

Montaažijuhend

Kiirühendusega kaablirennisüsteem Magic

Kiirühendusega kaablirennisüsteem Magic *Montaažijuhend*

Sisukord

1	Juhendist	5
1.1	Sihtrühm	5
1.2	Juhendi asjakohasus	5
1.3	Hoiatusjuhiste tüübid	5
1.4	Kujutiste kokkulepped	5
1.5	Aluseks olevad standardid ja määrused	6
1.6	Kehtivad dokumendid	6
2	Nõuetekohane kasutamine	6
3	Ohutus	6
3.1	Üldised ohutusjuhised	6
3.2	Isikukaitsevahendid	7
4	Vajalikud töövahendid	7
5	Süsteemi ülevaade	8
5.1	Süsteemi kirjeldus	8
5.2	Kaablirennid	8
5.3	Ühenduselement	9
5.4	Lisadetailid	10
5.5	Kaablirenni kaas	14
5.6	Kaas lisadetailidele	15
5.7	Tarvikud	17
6	Paigaldus	18
6.1	Kaablirenni lõikamine	18
6.2	Ühendusplaadi paigaldamine	19
6.3	Äärekaitseelindi paigaldamine	19
6.4	Kaablirennide ühendamise	20
6.4.1	Kaablirenni pikisuunaline ühendamine Magic ühenduselemendiga	20
6.4.2	Pikisuunalise ühenduse tekitamine lõigatud kaablirenni puhul	22
6.4.3	Nurkühenduse teostamine lõigatud kaablirenni puhul	26
6.5	Liitmiku paigaldamine	33
6.5.1	Liitmiku toestamine	33
6.5.2	Liitmiku paigaldamine T-hargmiku näitel	35
6.5.3	Hargnemisühenduse paigaldamine hargnemise teostamiseks	43
6.5.4	Hargnemisühenduse paigaldamine ülemineku teostamiseks	45
6.5.5	Reguleeritava nurgaga poogna paigaldamine	46
6.5.6	Vertikaalpoogna paigaldamine tõusvalt/langevalt	49
6.5.7	Liigendpoogna elemendi paigaldamine	50
6.5.8	Üleminek/otsakaas paigaldamine	52
6.6	Eraldusriiuli paigaldamine	55
6.6.1	Eraldusriiuli kinnitamine poltidega	55

6.6.2 Kinnitusklambriga eraldusriiuli paigaldamine RKSMi korral	55
6.6.3 Eraldusriulite ühendamine eraldusriiuli jätkuelemendiga	57
6.7 Potentsiaaliühtlustuse loomine	57
6.8 Kaane paigaldamine	58
6.8.1 Kaane paigaldamine kaaneklambriga	58
6.8.2 Kaane paigaldamine pöördfiksaatoriga	59
6.8.3 Liitmiku kaane paigaldamine	62
7 Süsteemi hooldamine	63
8 Süsteemi demonteerimine	63
8.1 Magic-ühenduse vabastamine	63
9 Süsteemi utiliseerimine	64
10 Tehnilised andmed	64

1 Juhendist

1.1 Sihtrühm

Paigaldusjuhend on mõeldud järgmisele sihtrühmale:

- Projekteerijad ja arhitektid, kes tegelevad kaablikandesüsteemide raames kaablirennide projekteerimisega.
- Elektrotehnilise väljaõppe saanud spetsialistid, kes tegelevad kaablikandesüsteemide paigaldamise raames kaablirennidega.

1.2 Juhendi asjakohasus

See juhend põhineb koostamise ajal kehtivatele standarditele (06/2023).

Juhend tuleb enne paigaldamise alustamist tähelepanelikult läbi lugeda. Me ei vastuta selle juhendi eiramisest tingitud kahjude eest.

Joonised on üksnes näitlikud. Paigaldustulemused võivad visuaalselt erineda.

Kaableid ja juhtmeid nimetatakse selles juhendis ühiselt kaabliteks.

1.3 Hoiatusjuhiste tüübid



Ohu tüüp!

Näitab võimalikku ohtlikku olukorda. Kui ohutusjuhiste ei järgita, võivad tagajärjeks olla surmavad või rasked vigastused.



Ohu tüüp!

Näitab võimalikku ohtlikku olukorda. Kui ohutusjuhiste ei järgita, võivad tagajärjeks olla keskmise raskusega või kerged vigastused.

TÄHELEPANU

Ohu tüüp!

Tähistab ohtlikku olukorda. Kui ohutusjuhiste ei järgita, võivad toode või ümbruskond kahjustada saada.

Märkus! *Tähistab olulisi juhiseid ja abi.*

1.4 Kujutiste kokkulepped

Kasutatavate kujutiste selgitus.



Õiged ehitusmeetodid



Valed ehitusmeetodid

1.5 Aluseks olevad standardid ja määrused

Magic ühendussüsteemiga kaablirennid vastavad standardi DIN EN 61537 VDE 0639:2007-09 – renni- ja redelisüsteemid kaablite paigaldamiseks nõuetele madalpinge piirkonnas.

1.6 Kehtivad dokumendid

Vaadake vastavusdeklaratsiooni

– <https://www.obo.global/service/downloads/declarations-of-conformity/>

Paigaldusjuhendid erinevatele kandekonstruktsioonidele:

- Vaadake U-profiilsüsteeme
www.obo.global/out/media/04-150_MA_U_support_systems.pdf
- Vaadake I-profiilsüsteeme
www.obo.global/out/media/04-150_MA_I_support_systems.pdf
- Vaadake universaalsüsteeme
www.obo.global/out/media/04-150_MA_Universal_systems.pdf
- Vaadake trapetsüsteeme
www.obo.global/out/media/04-150_MA_TP_support_systems.pdf
- Vaadake klambrite kinnitusi
www.obo.global/out/media/04-150_MA_Clamp_fastening_systems.pdf

Poltühendustega kaablirennisüsteemide paigaldusjuhend

www.obo.global/out/media/04-100_MA_Screw-on%20cable%20tray%20systems.pdf

2 Nõuetekohane kasutamine

Magic ühendussüsteemiga kaablirennid on ette nähtud igat liiki kaablite paigaldamiseks lubatud koormusväärtuste vahemikus. Neid saab paigaldada olenevalt kasutatavast korrosioonikaitsest nii sise- kui ka välistingimustes.

Kaablirennisüsteemid on ette nähtud kasutamiseks keskkonnatemperatuuril vahemikus 20 °C kuni + 120 °C. Temperatuuril alla -20 °C muutub materjal rabedaks ja seda ei tohi enam töödelda.

Muudeks kui siin kirjeldatud otstarveteks ei ole Magic ühendustega kaablirennisüsteemid mõeldud. Kui kaablirennisüsteeme kasutatakse muuks otstarbeks, siis kaotavad vastutus-, garantii- ja hüvitusnõuded kehtivuse.

3 Ohutus

3.1 Üldised ohutusjuhised

Järgige järgmisi üldisi ohutusnõudeid

- Elektritöid tohivad teha ainult väljaõppe saanud elektrispetsialistid.

- Plekiservadest tingitud löikeoht. Kandke kaitsekindaid.
- Kaablirennisüsteemid, sh Magic ühendussüsteemiga tuleb projekteerida vastavalt eeldatavale (kaabli)koormusele.

3.2 Isikukaitsevahendid

Kasutatavate isikukaitsevahendite loend.



Kandke kindaid



Kasutage silmade kaitset

4 Vajalikud töövahendid

Vajalike töövahendite loend:

- Ketaslõikur
- Puur/akutrell
- Momentvõti
- Kruvikeeraja
- Haamer

5 Süsteemi ülevaade

5.1 Süsteemi kirjeldus

Magic ühendussüsteemiga kaablirennid on ette nähtud suurte koormuste jaoks. Laius on sõltuvalt versioonist 100-600 mm, külje kõrgus 35-110 mm. Kaablirenne saab fikseerida mitteavanevalt eelpaigaldatud vedruelemendi abil teineteise külge. Lõigatud renne saab erinevate ühendusviiside abil teineteisega ühendada, näiteks poltjätkudega või kiirühenduselementidega. Lisadetailid fikseeritakse kas topeltklambrite abil renni külge või kinnitatakse poltidega. Sobiva kaablirennisüsteemi valik sõltub kasutusala ja paigaldatavast kaablikoormusest ja kaablite hulgast.

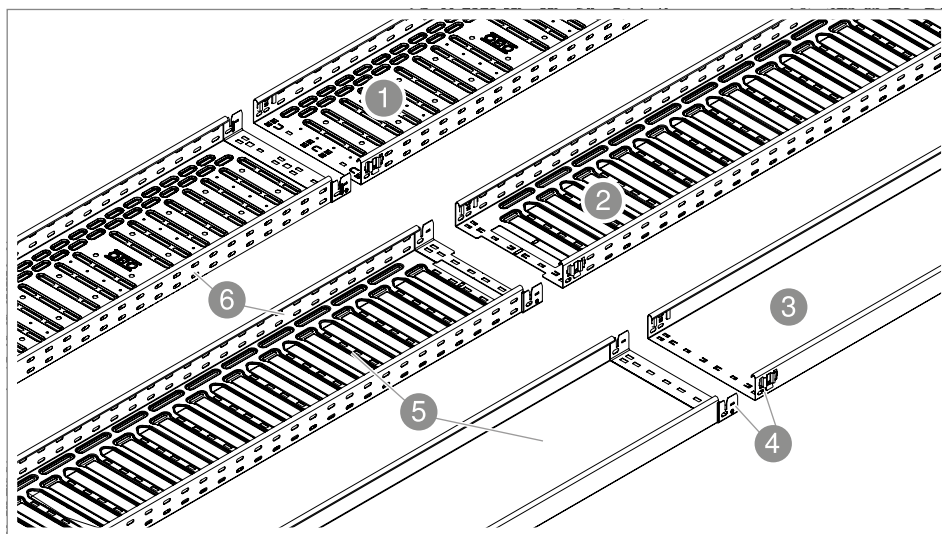
Järgnevate fikseeritavate kaablirennisüsteemide pealispind on kuumtsingitud nii lint- (FS) kui ka kastmismeetodil (FT) ning saadaval ka roostevabast terasest (A2/A4).

- Ratsionaalne kaablirennisüsteem Magic RKSM
- Keskmise tugevusega kaablirennisüsteem Magic MKSM ja MKSMU
- Tugev kaablirennisüsteem Magic SKSM ja SKSMU

Kaablirennid on saadaval nii perforeeritud kui ka perforeerimata versioonis. Süsteemitarvikute hulka kuuluvad jätkuelemendid fikseerimiseks ja poltidega kinnitamiseks, liitmikud, näiteks nagu poognad, hargnemisühendused, T-hargmikud, üleminek/otsakaaned, ristühendused ning kaaned ja lisatarvikud.

Kaablirennisüsteeme saab paigaldada erinevatele kandursüsteemidele põrandal, seinal või laes. Kandursüsteemi paigaldust on kirjeldatud eraldi paigaldusjuhendis, vaata „1.6 Kehtivad dokumendid“ leheküljel 6.

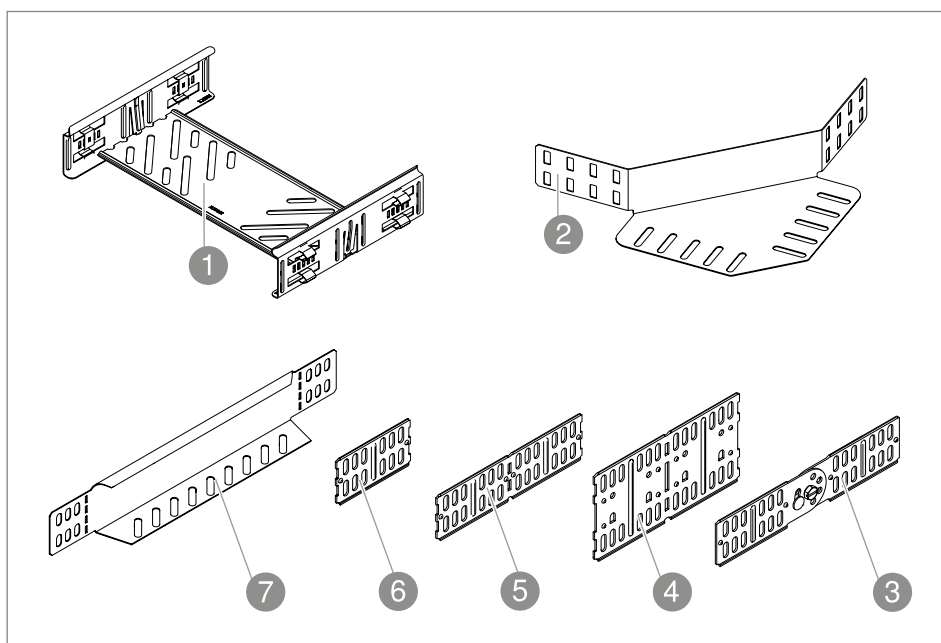
5.2 Kaablirennid



Jn. 1: Perforeeritud ja perforeerimata rennid

- 1 Perforeeritud kaablirennid (RKSM)
- 2 Perforeeritud kaablirennid (MKSM/SKSM)
- 3 Perforeerimata kaablirennid (MKSMU/SKSMU)
- 4 Fikseeruv kiirühendus Magic
- 5 Kaablirenni põhi
- 6 Kaablirenni külg ümara tagasipööratud servaga

5.3 Ühenduselement



Jn. 2: Ühenduselementide ülevaade

Nr	Kirjeldus/tüüp	Funktsioon	Kasutamine
1	Jätkukomplekt KTSMV	Fikseeritav pikisuunaline jätk lõigatud rennide puhul	Kõik kaablirenni kõrgused
2	Nurgaühendus REV	90° poogna tekitamine suure painderaadiusega kaablile, poltühendus	Kõik kaablirenni kõrgused
3	Liigendjätk RGV	Vertikaalne ümbersuunaja, poltidega	Kõik kaablirenni kõrgused
4	Jätk- ja nurkühendus RLVL	Poltidega pikisuunaline jätk ning horisontaalne suunamuutja	Kaablirenni kõrgus 85 ja 110 mm
5	Jätk- ja nurkühendus RWVL	Horisontaalne suunamuutja, poltidega	Kaablirenni kõrgus 35 ja 60 mm
6	Jätk RLVK	Poltidega pikisuunaline jätk	Kaablirenni kõrgus 35 ja 60 mm
7	Üleminek/otsakaas	Kaablirenni otsakaas, kaablirenni laiuse üleminek	Kõik kaablirenni kõrgused

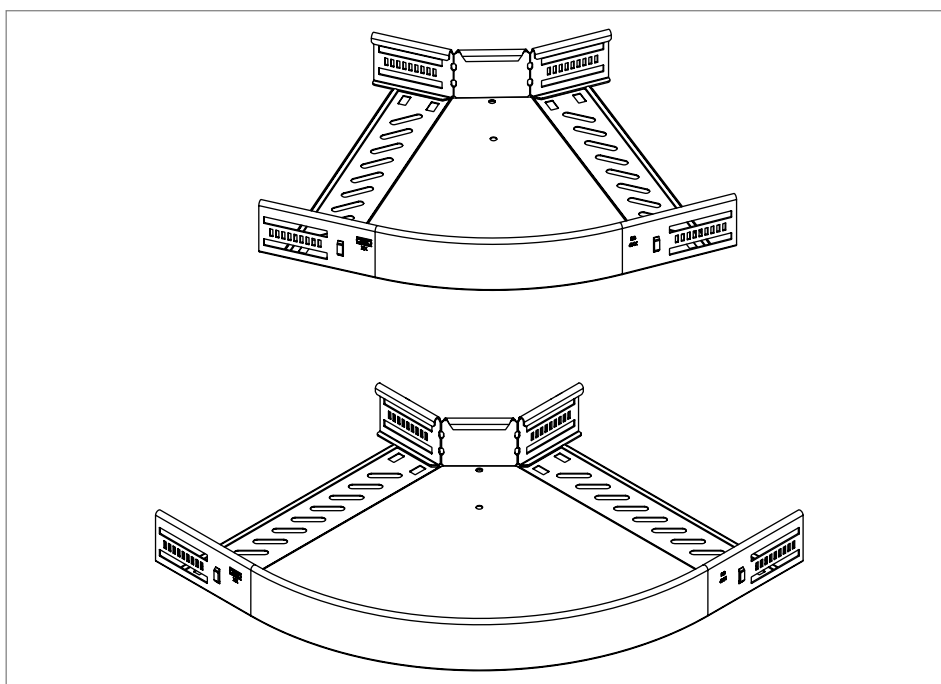
Tab. 1: Ühenduselementide ülevaade

5.4 Lisadetailid

Liitmikud on kasutatavad Magic- ja poltühendustega kaablirennide puhul, millede laius on 100-600 mm ja kõrgus 35, 60, 85 ja 110 mm. Liitmikud saab valikuliselt rennidega ühendada kas topeltklambritega DOP A2 või ümarpeapoltidega FRS ning kombimutritega. Kõikidel liitmikel on integreeritud ühendusplaadid koos täiendava ääristusega kaablite kaitseks. Ühendusplaate saab valikuliselt renni külge kinnitada, kasutades ümarpeapolte FRS ja kombimutreid.

45° ja 90° poognad

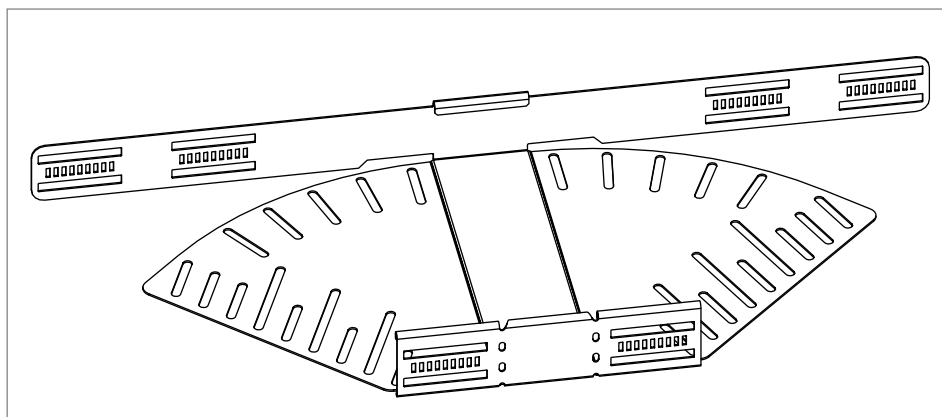
Horisontaalsete suunamuutuste tekitamiseks 45° või 90° nurga all.



Jn. 3: 45° ja 90° poognad

Reguleeritava nurgaga poogen

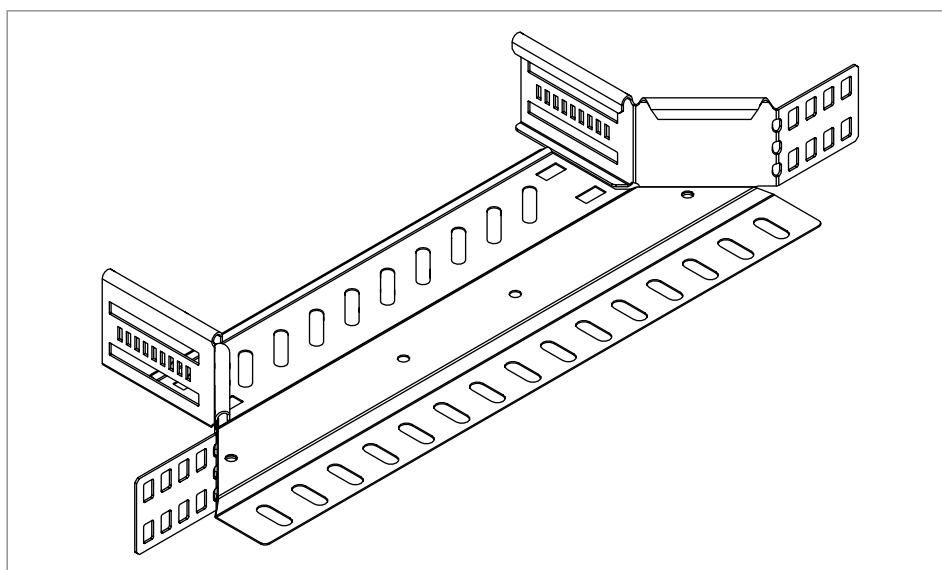
Horisontaalsete suunamuutuste tekitamiseks 0-90° nurga all.



Jn. 4: Reguleeritava nurgaga poogen

Hargnemisühendus

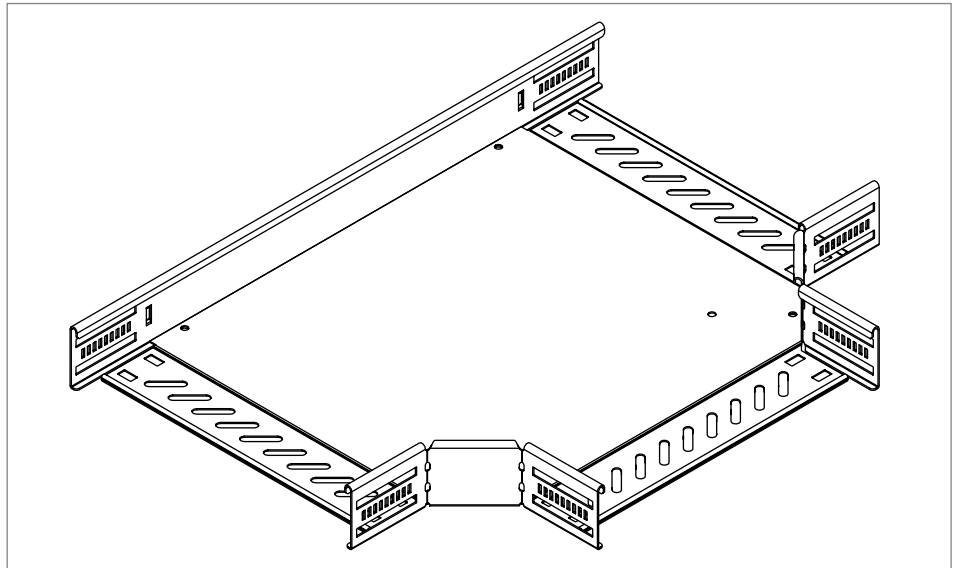
Horisontaalse hargnemise tekitamiseks 90° nurga all ja ristühenduste loomiseks.



Jn. 5: Hargnemisühendus

T-hargmik

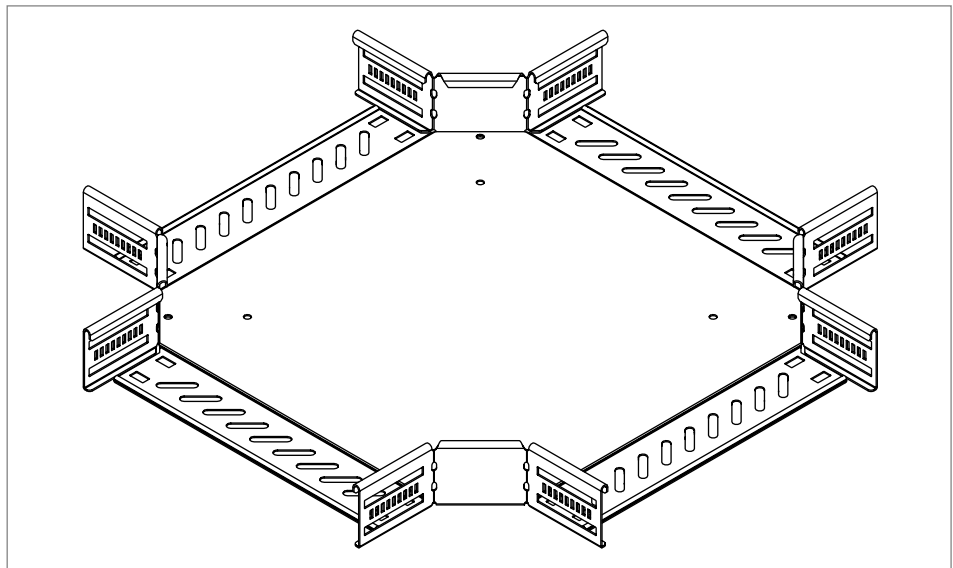
Horisontaalsete hargnemiste tekitamiseks 90° nurga all.



Jn. 6: T-hargmik

Ristühendus

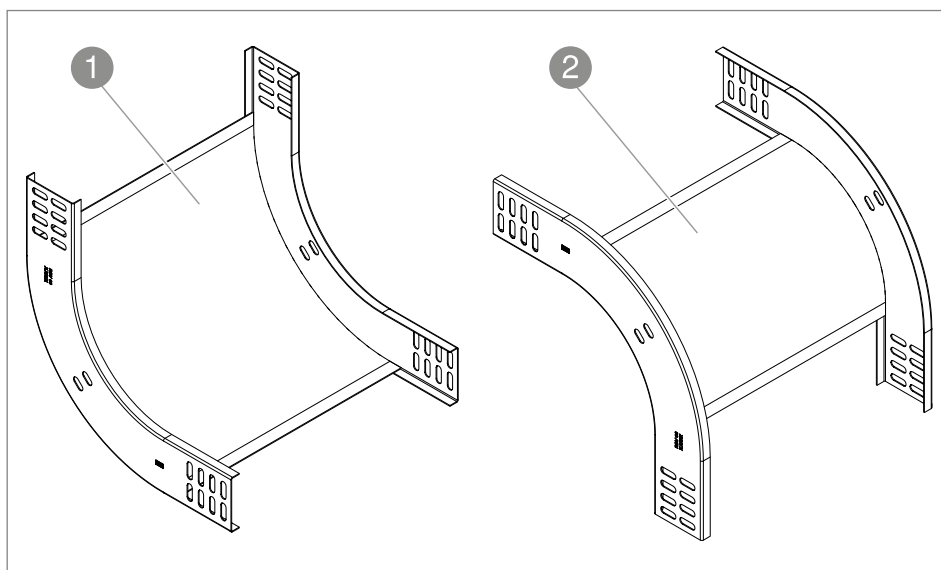
Rohkemate horisontaalsete hargnemiste tekitamiseks 90° nurga all.



Jn. 7: Ristühendus

Vertikaalpoogen, tõusev / vertikaalpoogen, langev

Vertikaalse tõusva või langeva suunamuutuse tekitamiseks.

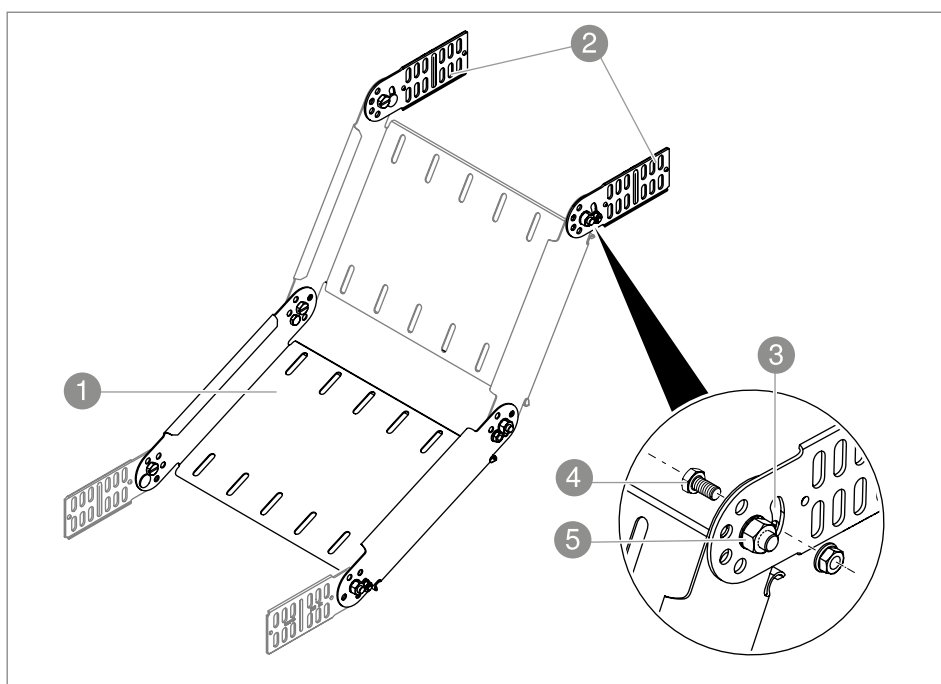


Jn. 8: Tõusev/langev vertikaalpoogen

- ① Vertikaalpoogen tõusev
- ② Vertikaalpoogen langev

Liigendpogna element, vertikaalne

Vertikaalse kõrgusnihke tekitamiseks.



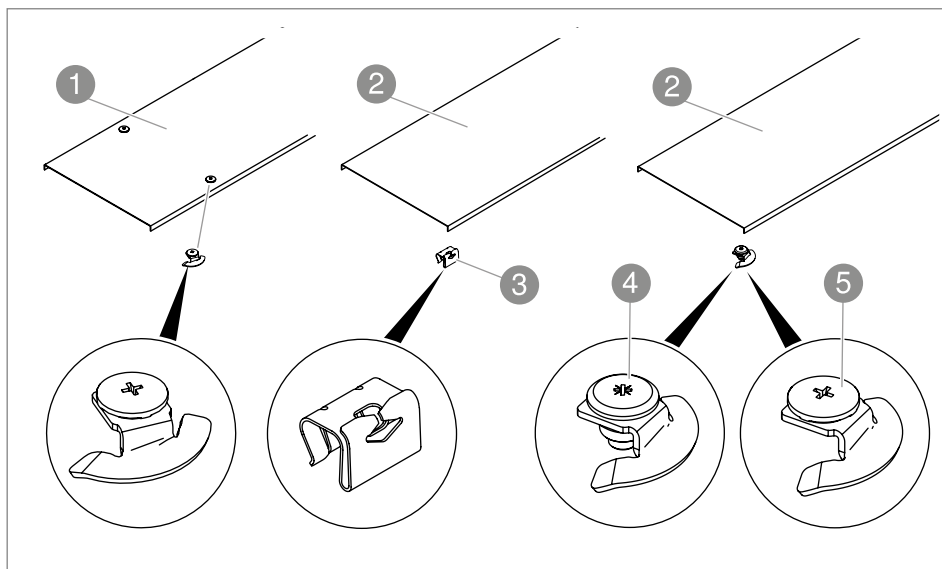
Jn. 9: Liigendpognate elementidest liigendpoogen

Nr	Kirjeldus/tüüp	Funktsioon	Kasutamine
①	Liigenpoogna element	Muutuva raadiusega vertikaalpoogna tekitamine.	100–600 mm renni laius
②	Poolik liigendjätk	Liigendpoogna elemendi ühendamine kaablirenniga	100–600 mm renni laius
③	Kaardus pikiava	Erinevate nurkade tekitamine	
④	Kuuskantpeapolt SKS M6	Nurga fikseerimine	
⑤	Kuuskantpeapolt SKS M8 x 16	Liigendpoogna elemendi kinnitamine	

Tab. 2: Liigendpoogna elementide ülevaade

5.5 Kaablirenni kaas

Kaablirenni kaaned on saadaval kas ilma kinnitusmaterjalideta või eelpaigaldatud pöördfiksaatoritega.



Jn. 10: Kinnitusvahenditega kaas kaablirennile

Nr	Kirjeldus/tüüp	Funktsioon	Kasutamine
①	Eelpaigaldatud pöördfiksaatoriga kaas	Kaitse ilmastiku ja määrdumise eest	100–600 mm renni laius
②	Kaas perforatsioonita	Kaitse ilmastiku ja määrdumise eest	100–600 mm renni laius
③	Kaaneklamber DK DRLU	Kaane kinnitus, paigaldamine kaaneklambritega.	perforeeritud ja perforatsioonita kaas
④	Pöördfiksaator DRL H S	Kaane kinnitus, paigaldamine kaanele mutritega.	perforeeritud ja perforatsioonita kaas
⑤	Pöördfiksaator DRL H	Kattekinnitus, paigaldamine kaanele neetidega	perforeeritud ja perforatsioonita kaas

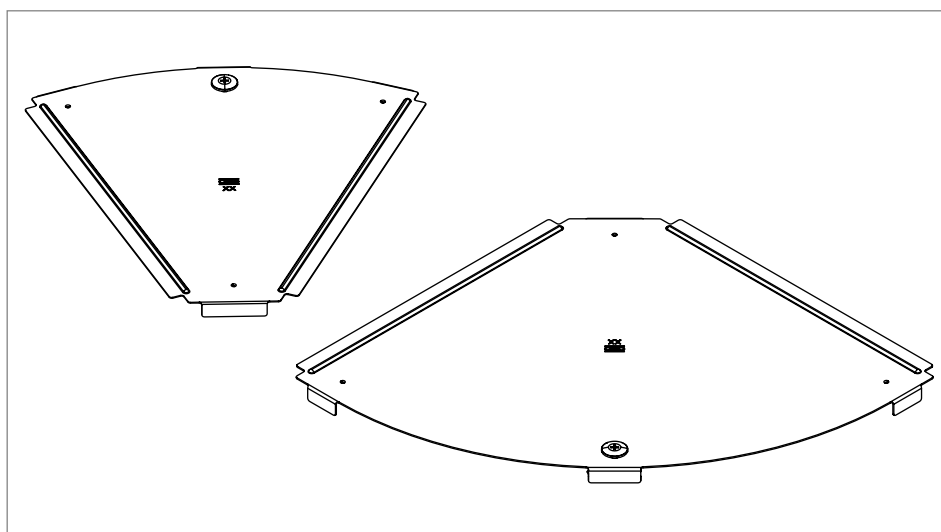
Tab. 3: Kaane ja kinnitusmaterjali ülevaade

5.6 Kaas lisadetailidele

Kaasi on saadaval 45° ja 90° poognatele, reguleeritava nurgaga poognatele, T-hargmikele, hargnemisühendustele ja ristühendustele. Olenevalt versioonist paigaldatakse kaablirennile liitmiku kaas kas tehases eelpaigaldatud pöördfiksaatoriga ja fikseeritakse kas täiendavalt kaanega või ainult renni kaanega.

45° ja 90° poogna kaas

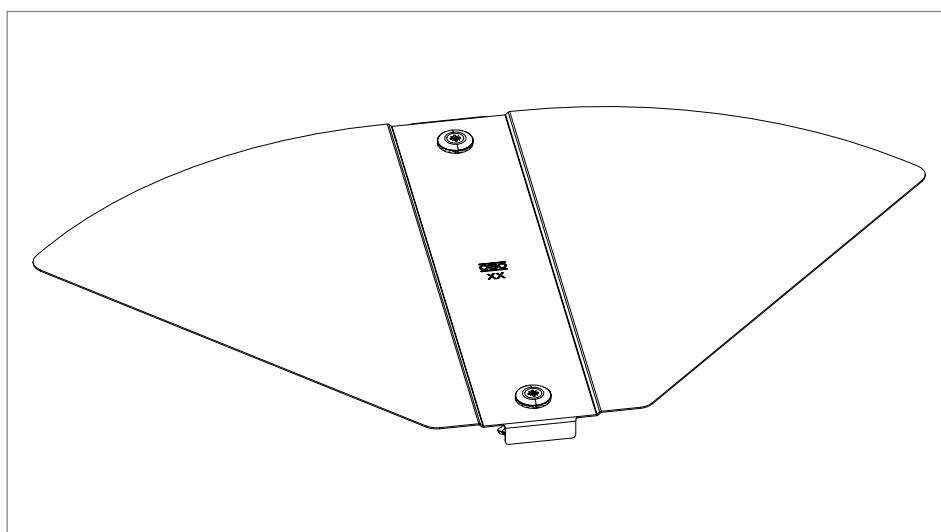
1-e eelpaigaldatud pöördfiksaatoriga.



Jn. 11: 45° ja 90° poogna kaas

Reguleeritava nurgaga poogna kaas

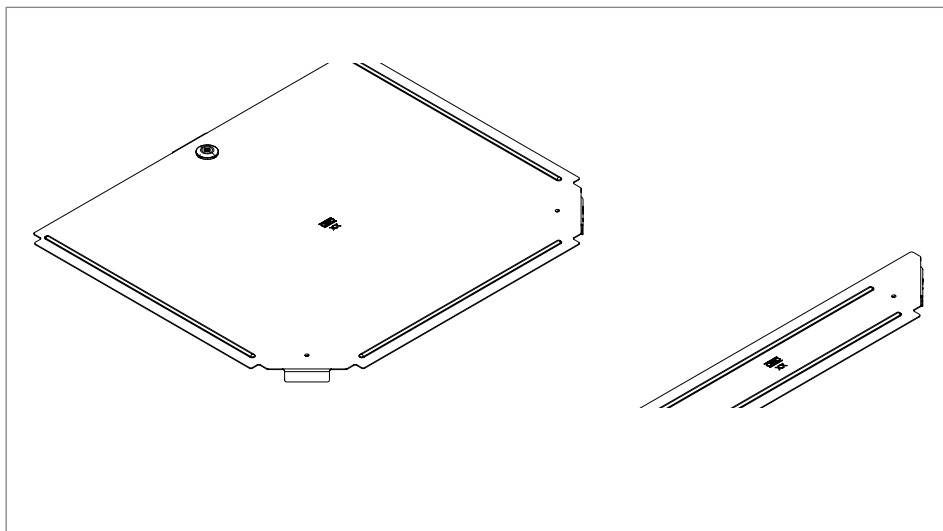
2-e eelpaigaldatud pöördfiksaatoriga.



Jn. 12: Reguleeritava nurgaga poogna kaas

T-hargmiku ja hargnemisühenduse kaas

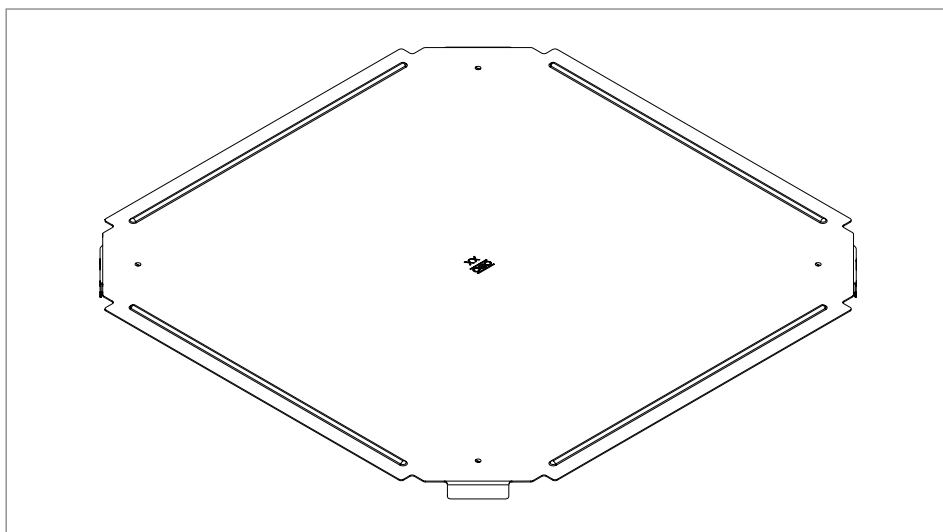
T-hargmik 1-e eelpaigaldatud pöördfiksaatoriga, hargnemisühendus ilma eelpaigaldatud pöördfiksaatorita.



Jn. 13: T-hargmiku ja hargnemisühenduse kaas

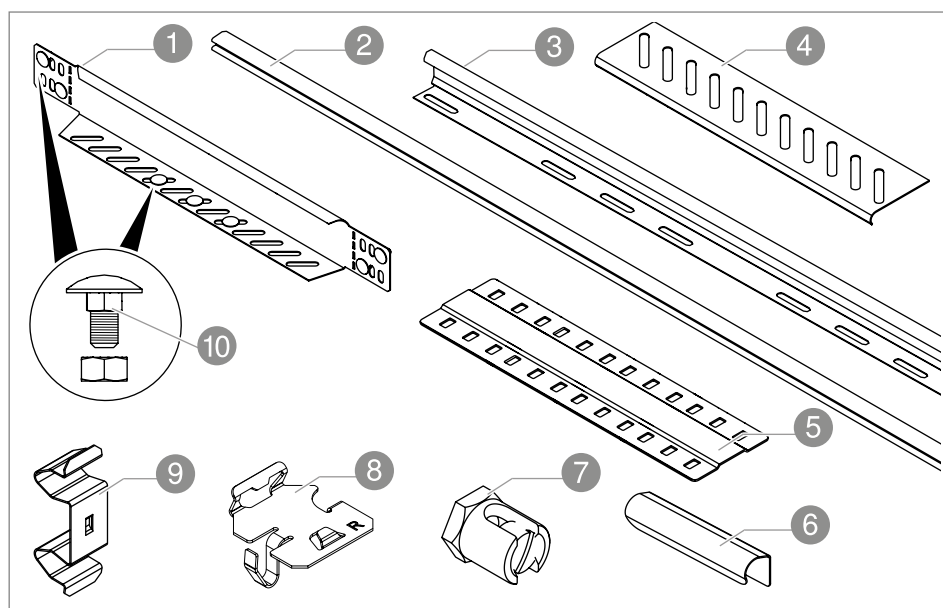
Kaas risthargmikule

Ilma eelpaigaldatud pöördfiksaatoriteta.



Jn. 14: Kaas risthargmikule

5.7 Tarvikud



Jn. 15: Tarvikud

Nr	Kirjeldus/tüüp	Funktsioon	Kasutamine
1	Üleminek/otsakaas	Kaablirenni otsakaas, kaablirenni laiuse üleminek	kõik renni tüübid
2	Äärekaitsetint	Lõigatud kaablirenni servakaitse, kaitse kaablikahjustuste eest	kõik renni tüübid
3	Eraldusriiul TSG	Erineva funktsiooni või pingega kaablite eraldamine	kõik renni tüübid
4	Allaviigu plaat	Kaabliallaviigu tekitamine	kõik renni tüübid
5	Ühendusplaat	Kaablirenni põhjade ühendamine kokkupuutekohtades	kõik renni tüübid
6	Eraldusriiuli jätkuühendus	2-e eraldusriiuli pikisuunaline jätkamine	kõik renni tüübid
7	Maandusklemm	Potentsiaaliühtlustuse tekitamine	kõik renni tüübid
8	Eraldusriiuli fiksaator	Eraldusriiulite kruvivaba paigaldus	rennid RKSM
9	Topeltklamber DOP	Liitmiku kinnitamine kaablirennile	kõik renni tüübid
10	Ümarpeapolt FRS	Liitmiku kinnitamine kaablirennile, ühendusplaadi kinnitamine	kõik renni tüübid

Tab. 4: Tarvikute ülevaade

6 Paigaldus

Kaablirennisüsteemide kandursüsteemi paigaldus sõltub kohapealsetest oludest ja kavandatud koormusest. Erinevate kandesüsteemide paigaldamist on kirjeldatud konkreetsetes paigaldusjuhendites, vt „1.6 Kehtivad dokumendid“ leheküljel 6.

Kaablirennisüsteemide paigaldusjoonistel on kujutatud kas perforeeritud või perforeerimata kaablirenne. Kõiki kujutatud ühenduselemente, liitmikke ja tarvikuid saab paigaldada nii perforeeritud kui ka perforeerimata kaablirennidele. Kui lõigatakse perforeerimata kaablirenne, tuleb ühendusavad uuesti puurida.

Terasest või roostevabast terasest OBO Bettermanni ümarpeapoltide FRS ja kuuskantpeapoltide SKS paigaldamisel tuleb rakendada järgmisi väändemomente.

Keere	Tugevusklass 5.6	Tugevusklass 8.8
M6	4,80 Nm	11,30 Nm
M8	11,60 Nm	27,30 Nm

Tab. 5: OBO Bettermanni terasest poltide väändemomendid

Keere	Tugevusklass 70	Tugevusklass 80
	Hõõrdetegur 0,14	Hõõrdetegur 0,14
M6	9,70 Nm	12,90 Nm
M8	23,60 Nm	31,50 Nm

Tab. 6: OBO Bettermanni roostevabast terasest pooltide väändemomendid

6.1 Kaablirenni lõikamine

Kaablirennid tuleb lõigata mõõtu vastavalt kohalikele tingimustele.



Lõikevigastuste oht!

Lõikamise ajal võivad metallilaastud või teravad lõikeservad tekitada silma- ja käevigastusi!

- Kandke kaitseprille ja -kindaid.
- Puhastage lõikeservad kraatidest.

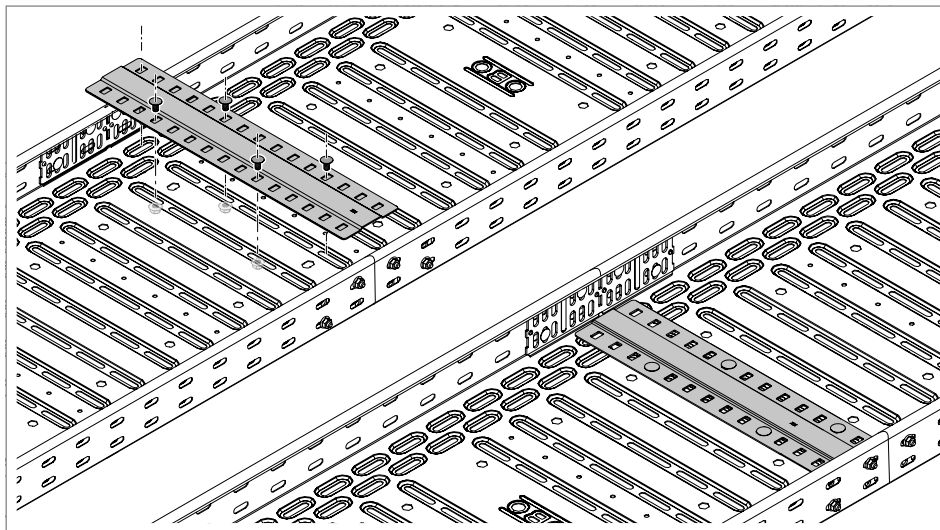
1. Lõigake kaablirennid soovitud pikkusele, näiteks ketaslõikuriga.
2. Kraatige lõikeservad.

Märkus!

Kaablirennide puhul, mida kasutatakse välistingimustes, tuleb pärast lõikamist lõikeservadele kanda korrosioonikaitse, näiteks tsingiga parandussprei tüüp ZSF, toote nr 2362970, või tsingiga parandusvärv tüüp ZABF, toote nr 2362979.

6.2 Ühendusplaadi paigaldamine

Ristisuunalise läbipainde vältimiseks suure koormuse juures tuleb alates 400 mm renni laiusest ühendatavate kaablirennide ühenduskohtadesse paigaldada ühendusplaat. Kuni 300 mm renni laiuseni on ühendusplaadi paigaldamine vabatahtlik. Ühendusplaat paigaldatakse pärast jätkulementi paigaldamist. Ühendusplaat kinnitatakse ümarpeapoltidega FRS M6 ja kombimutritega.

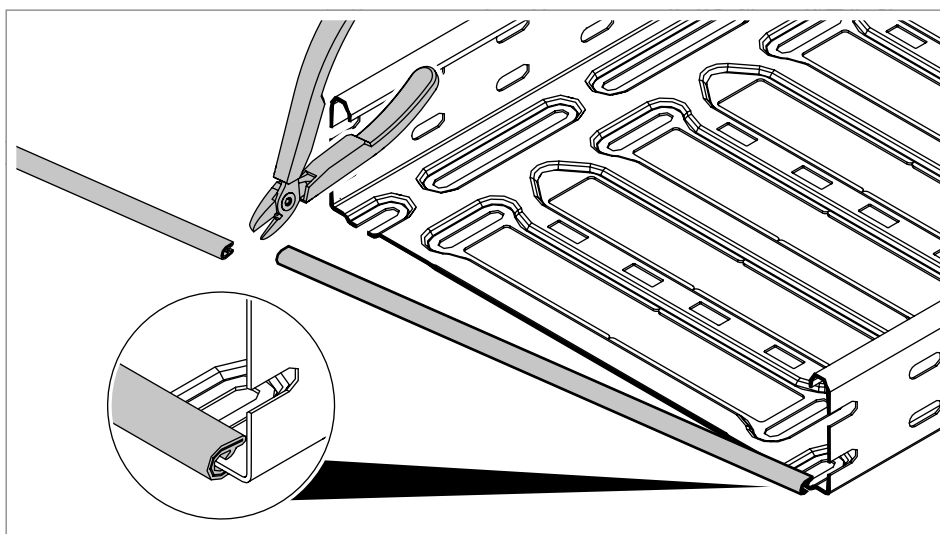


Jn. 16: Ühendusplaadi paigaldamine

1. Asetage ühendusplaat kaablirenni ühenduskoha keskele.
2. Kinnitage ühendusplaat.

6.3 Äärekaitselinde paigaldamine

Kaablite kahjustamise vältimiseks paigaldatakse kaablirenni lõigatud servadele äärekaitselint, kui ei paigaldata ühendus- ega ülemineku- ja allaviiguplaati



Jn. 17: Äärekaitselinde paigaldamine

1. Lõigake äärekaitset lint õigesse pikkusesse.
2. Kinnitage äärekaitset lint kaablirenni serva külge.

6.4 Kaablirennide ühendamine

Kaablirennid ühendatakse erinevate jätkuelementide abil kas pikisuunaliselt või nurga all. Pikisuunalised jätkud ühendavad kaablirennid pikisuunas. Nurkühendustega saab renne horisontaalselt paigaldada erineva suurusega sise- või välisnurkadesse. Liigendjätkude abil saab tekitada tõuse või langusi.

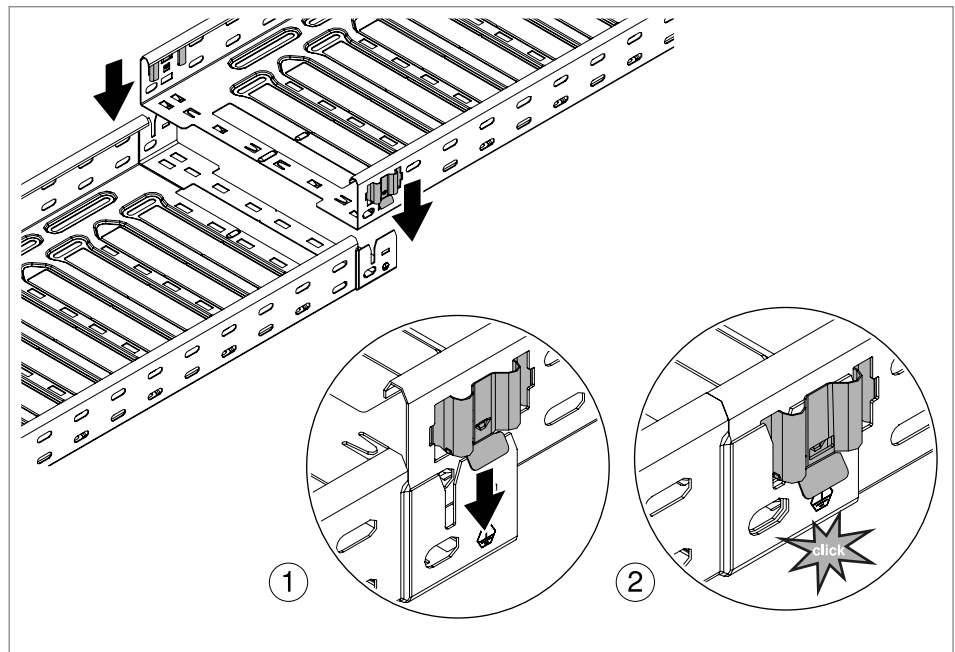
TÄHELEPANU

Kahjustuste oht!

Poltide keermestatud osad võivad kaableid kahjustada. Sisestage kinnituspoldid alati kaablirenni sisekülje poolt läbi küljeprofiili ja kinnitage kaablirenni välisküljelt kombimutriga.

6.4.1 Kaablirenni pikisuunaline ühendamine Magic ühenduselemendiga

Magic ühenduselement koosneb eeltöödeldud ühenduselemendist kaablirenni otsas, mis eelpaigaldatud vedruelemendi abil fikseeritakse tööriistade abita teineteisega nii, et tekib mitteavanev ühendus.

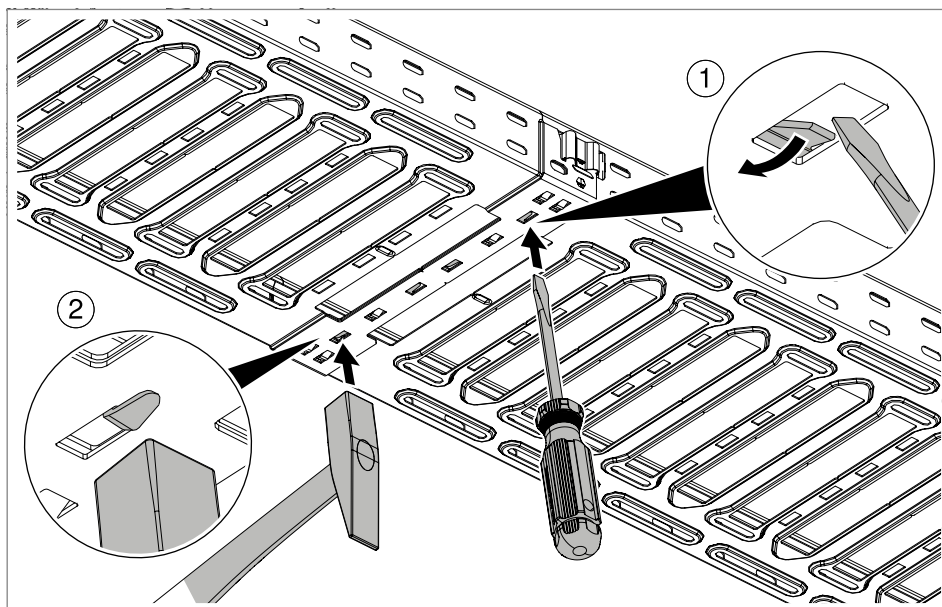


Jn. 18: Vedruelemendiga fikseeritav ühendus Magic

1. Asetage eelpaigaldatud vedruelemendiga kaablirenn ülevalt ühenduselemendiga kaablirennile.
2. Fikseerige kaablirenn.

Ühenduse kinnitamine

Alates ≥ 400 mm kaablirenni laiuusest tuleb ühendusliistud painutada renni alt ülespoole, et tagada ühenduskoha piisav stabiilsus. Kaablirennide RKSM 6... korral, mida kasutatakse toimepidevuse säilitamiseks, tuleb kõigi rennilaiuste korral painutada kõiki ühendusliiste.



Jn. 19: Renni ühenduskohtade kindlustamine

1. Pöörake kaablirenni põhjas olevat ühendusliistu kruvikeerajaga ①.
2. Fikseerige ühendusliist seda lüües ②.
3. Korrake seda vähemalt veel 1 kinnituse puhul.

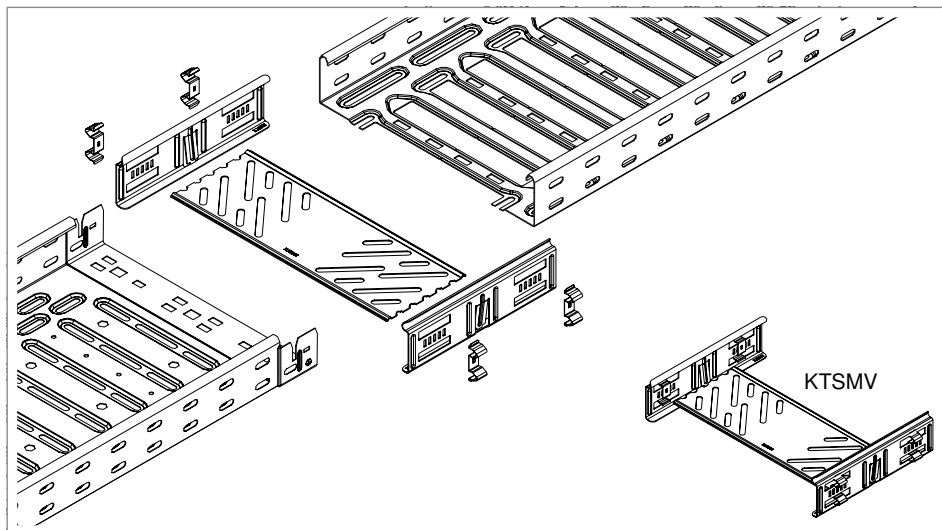
Märkus!

Ühendusliiste saab edasi-tagasi painutada maksimaalselt 3 korda. Alates sellest on oht, et ühendusliistud võivad murduda.

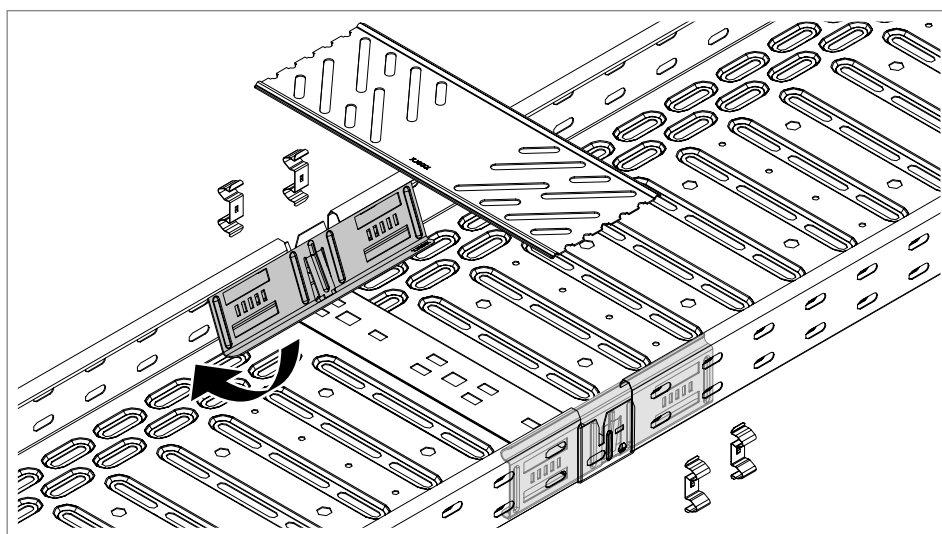
6.4.2 Pikisuunalise ühenduse tekitamine lõigatud kaablirenni puhul

Poltideta pikiühendus jätkuelemendiga KTSMV

Pikisuunalist jätkuelementi KTSMV kasutatakse lõigatud kaablirennide pikisuunaliseks ühendamiseks. Ühenduselemendi saab paigaldada topeltklambrite abil.

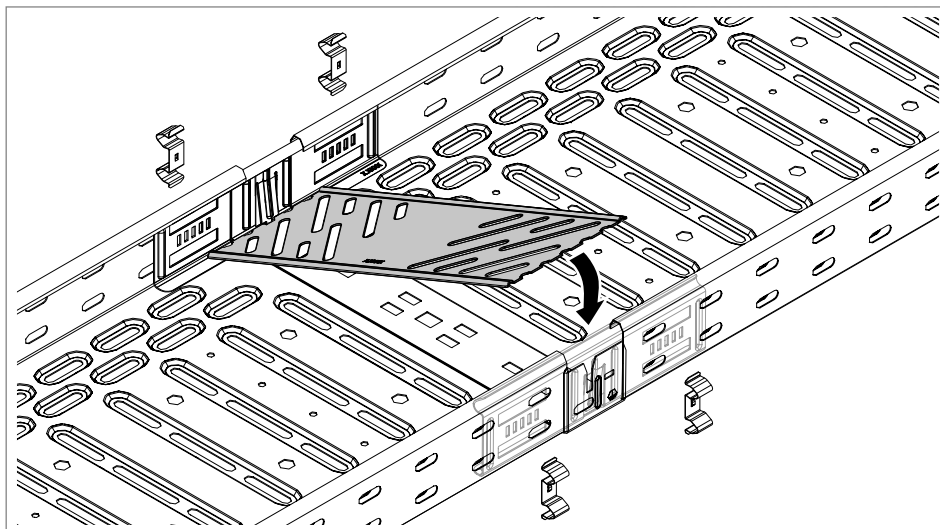


Jn. 20: Jätukomplekt KTSMV



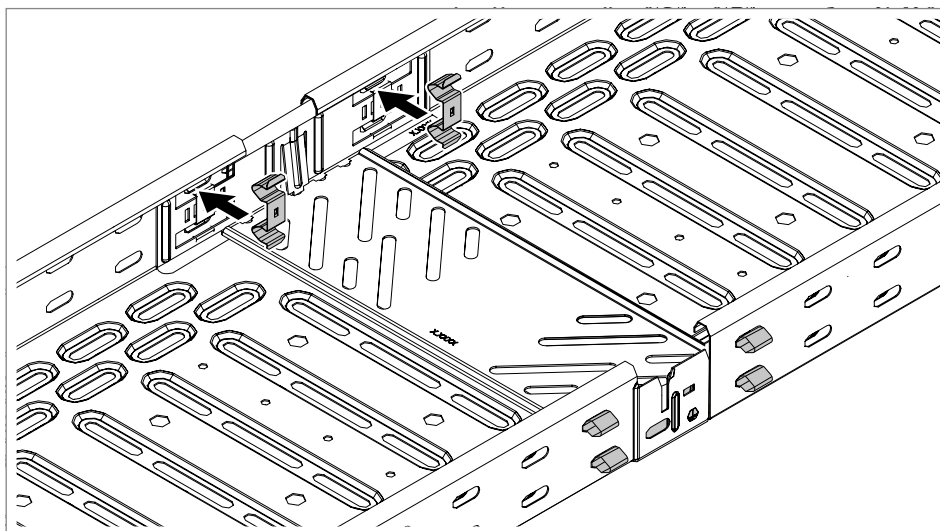
Jn. 21: Jätukomplekti KTSMV paigaldamine

1. Paigutage jätk kaablirenni siseküljele.



Jn. 22: Pikisuunalise jätku KTSMV ühendusplaadi paigaldamine

2. Paigaldage ühendusplaat.

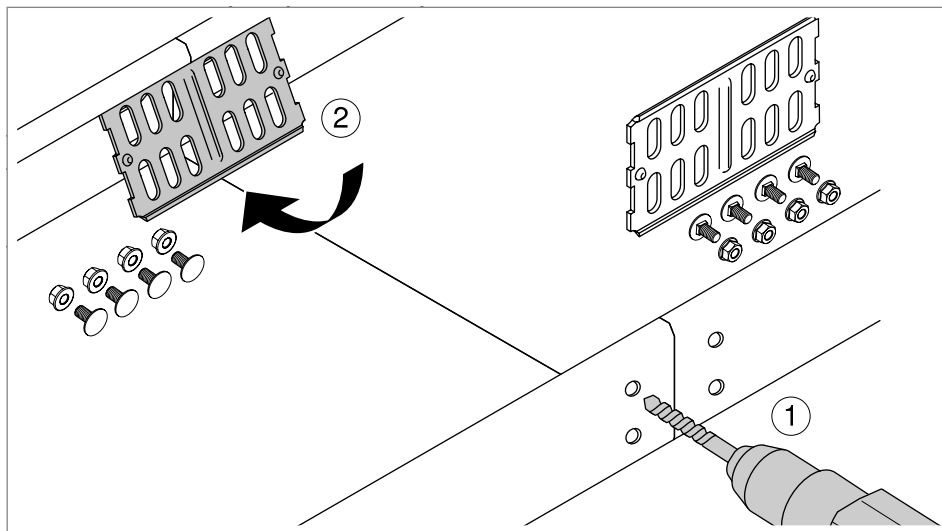


Jn. 23: Jätku fikseerimine topeltklambritega

3. Paigaldage topeltklambrid kaablirenni siseküljelt läbi jätkuelemendi.

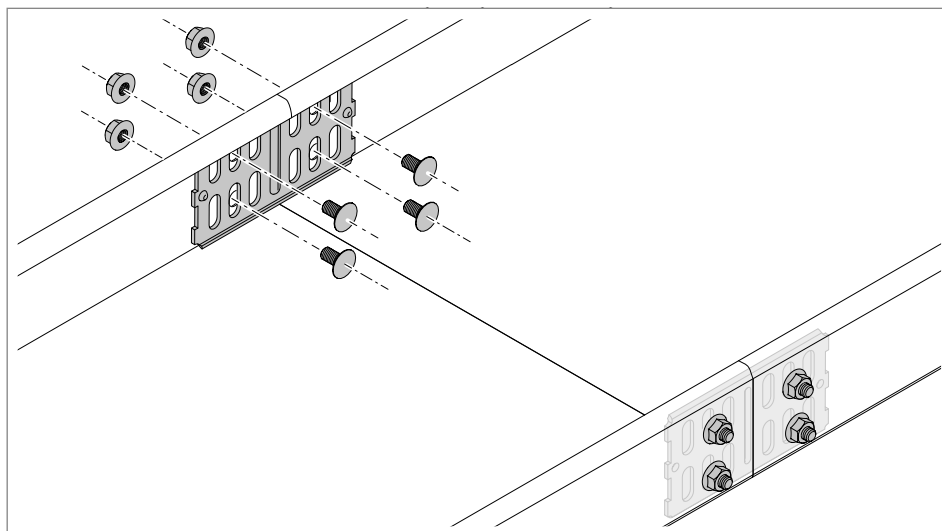
Pikisuunaline ühendus jätkuga RLVK

Jätku RLVK kasutatakse kaablirenni kõrguste 35 ja 60 mm puhul. Jätk kinnitatakse ümarpeapoltidega FRS M6 ja kombimutritega.



Jn. 24: Jätku RLVK paigaldamine

1. Puurige perforeerimata kaablirenni pikisuunalise jätku jaoks avad.
2. Paigutage jätk kaablirenni siseküljele.

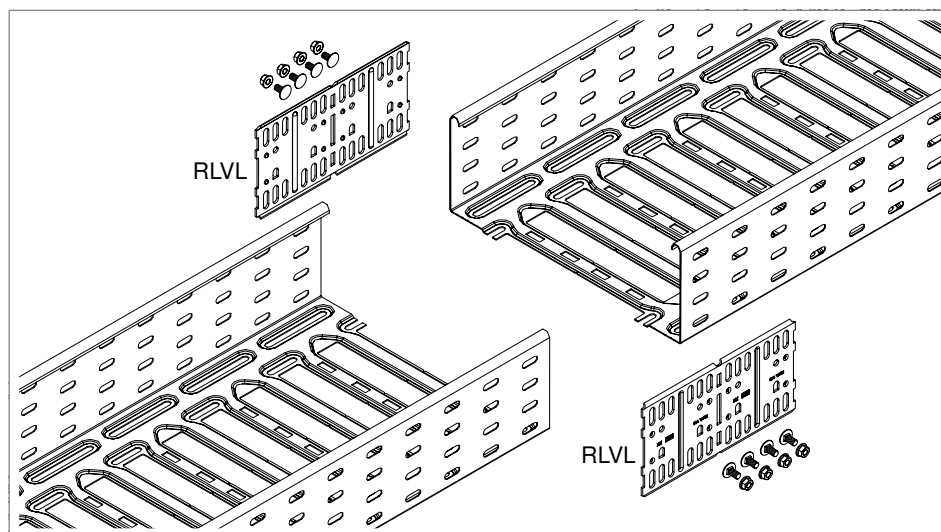


Jn. 25: Jätku RLVK kinnitamine

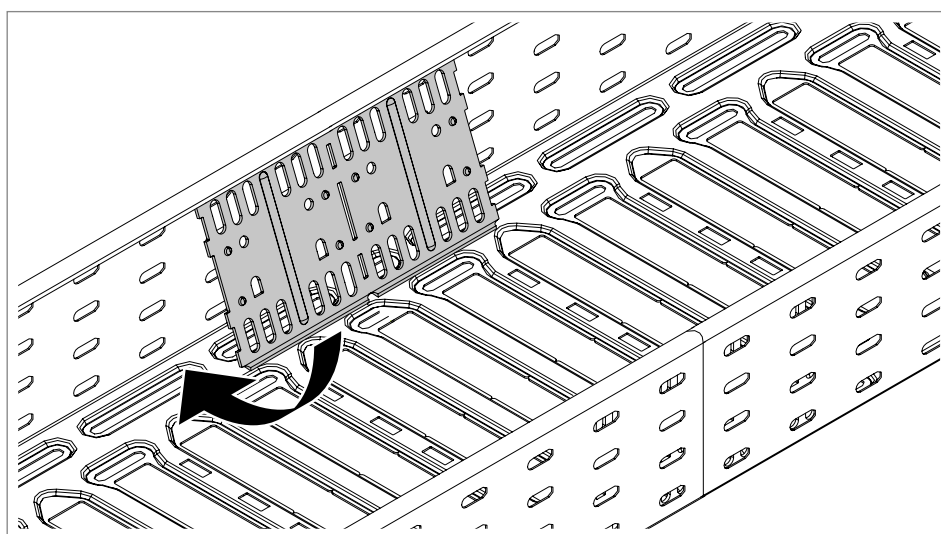
3. Kinnitage jätk.

Pikisuunaline ühendus jätk- ja nurkühendusega RLVL

Jätku RLVL kasutatakse kaablirenni kõrguste 85 ja 110 mm korral. Jätk kinnitatakse ümarpeapoltidega FRS M6 ja kombimutritega.

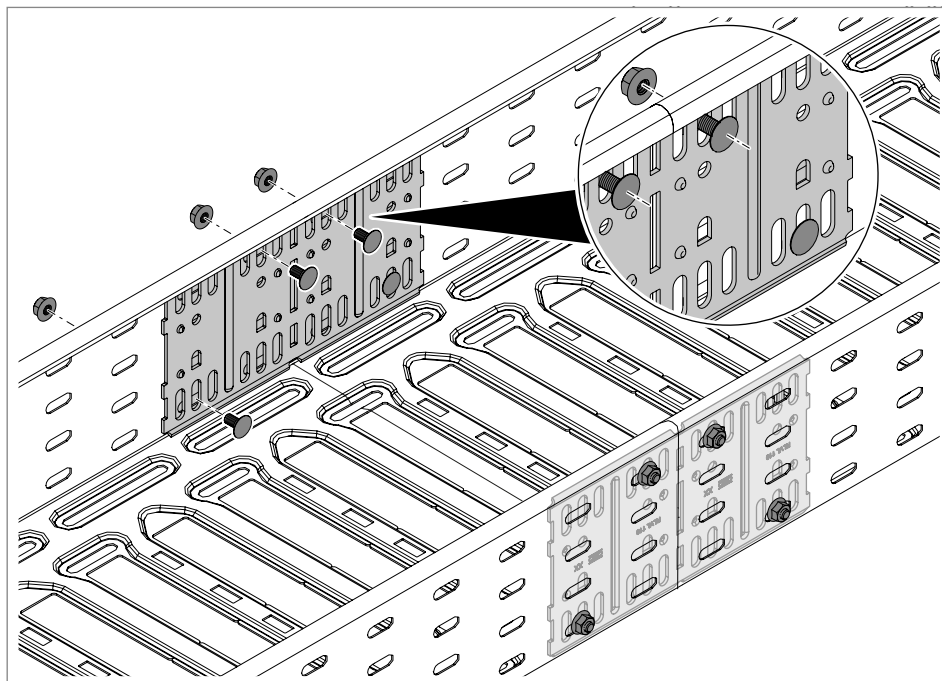


Jn. 26: Jätk RLVL



Jn. 27: Jätku RLVL paigaldamine

1. Paigutage jätk kaablirenni siseküljele.

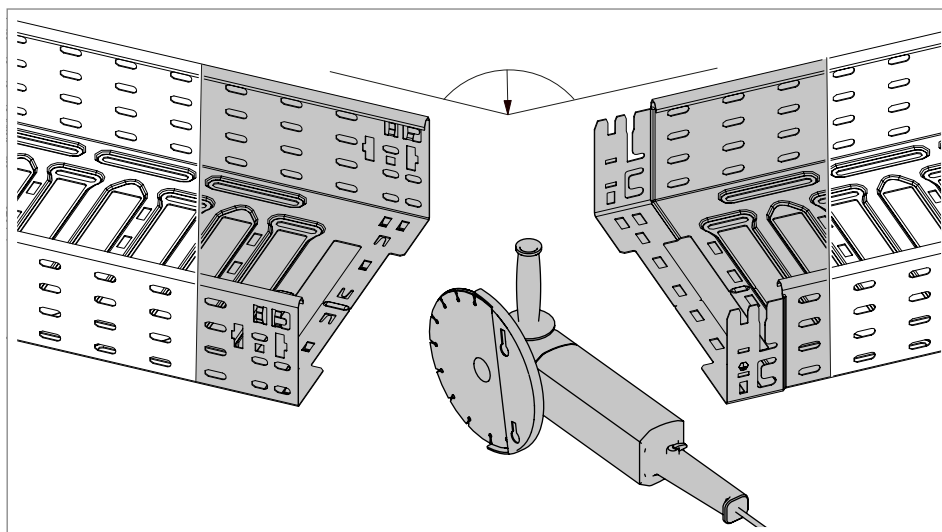


Jn. 28: Jätku RLVL kinnitamine

2. Kinnitage jätk.

6.4.3 Nurkühenduse teostamine lõigatud kaablirenni puhul

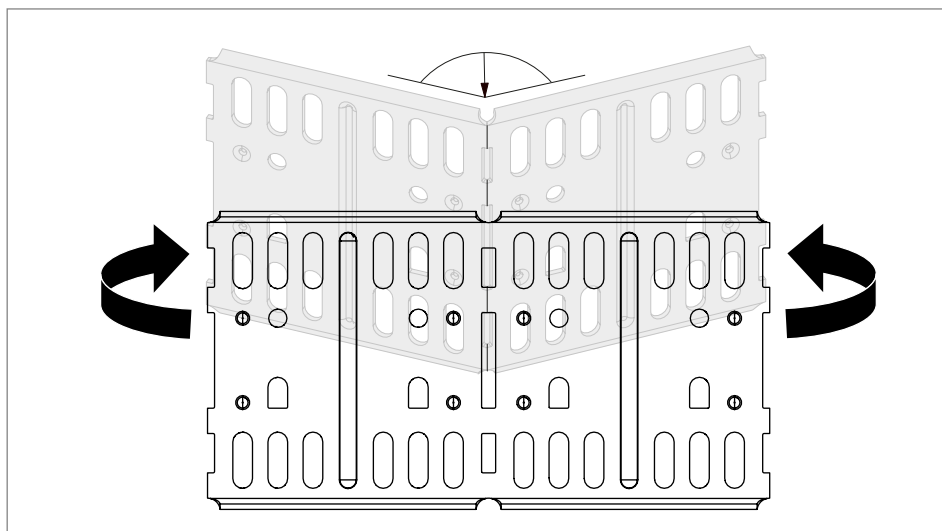
Nurkühenduse teostamine jätk- ja nurkühenduse RLVL abil



Jn. 29: Kaablirenni lõikamine nurga tekitamiseks

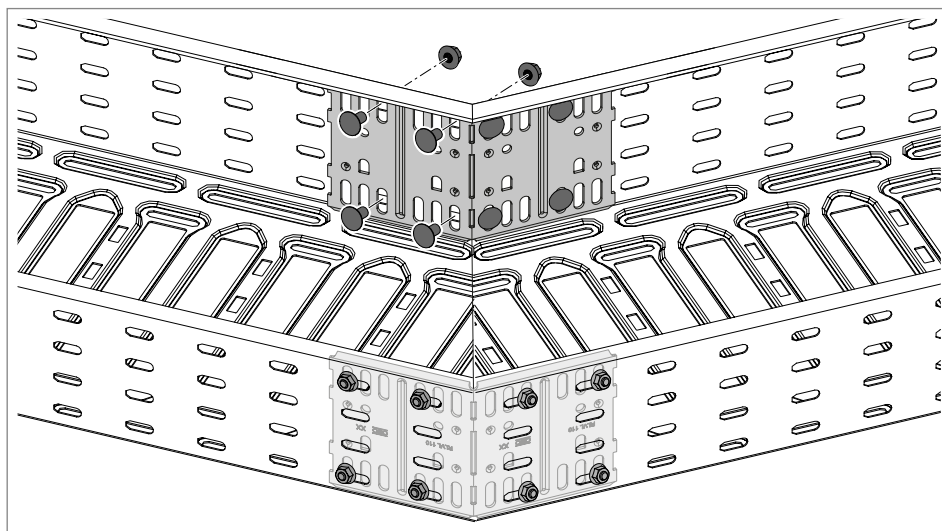
1. Mõõtke nurgad ja märgistage vatsavalt kaablirennid.

2. Lõigake kaablirenni ketaslõikuriga.



Jn. 30: Pikisuunalise ja nurga all oleva jätku RLVL painutamine

3. Painutage jätk- ja nurkühendus soovitud nurga alla.

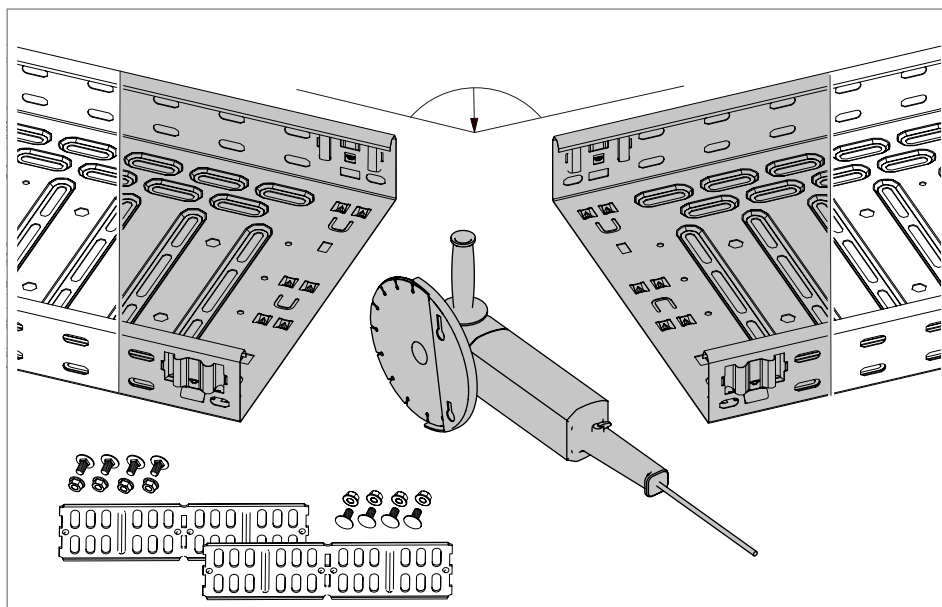


Jn. 31: Pikisuunalise ja nurga all oleva jätku RLVL kinnitamine

4. Asetage jätk- ja nurkühendus renni siseküljele.

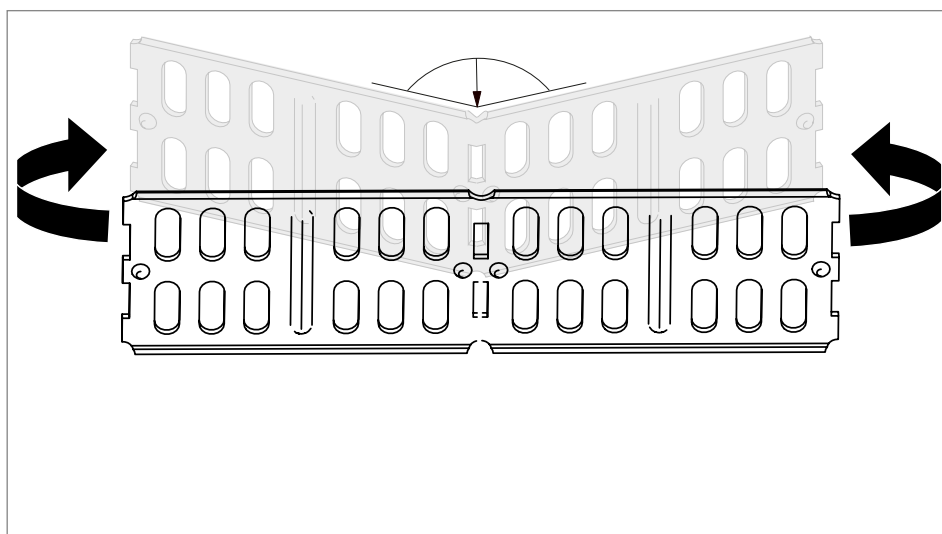
5. Kinnitage jätk- ja nurkühendus.

Nurkühenduse teostamine jätk- ja nurkühenduse RWVL abil



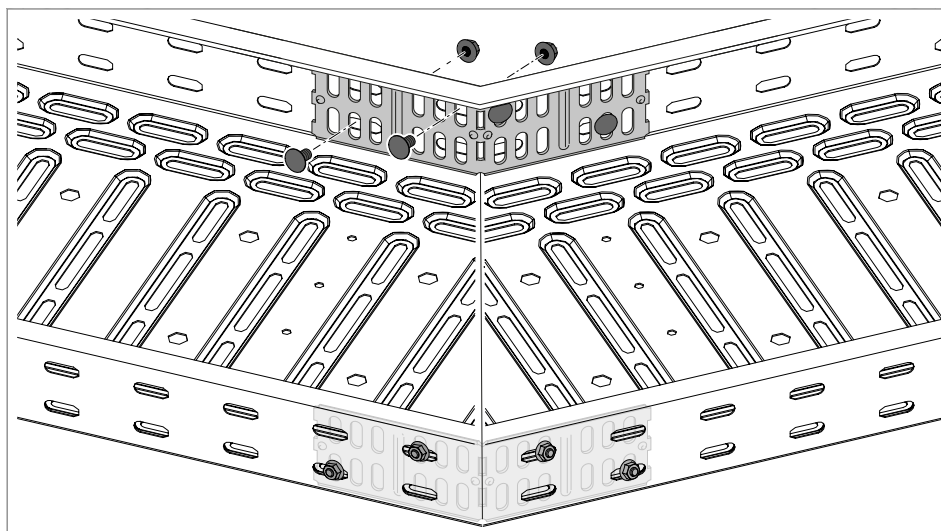
Jn. 32: Kaablirenni lõikamine nurga tekitamiseks

1. Mõõtke nurgad ja märgistage vatsvalt kaablirennid.
2. Lõigake kaablirenni ketaslõikuriga.



Jn. 33: Jätk- ja nurkühenduse RWVL painutamine

3. Painutage jätk- ja nurkühendus soovitud nurga alla.

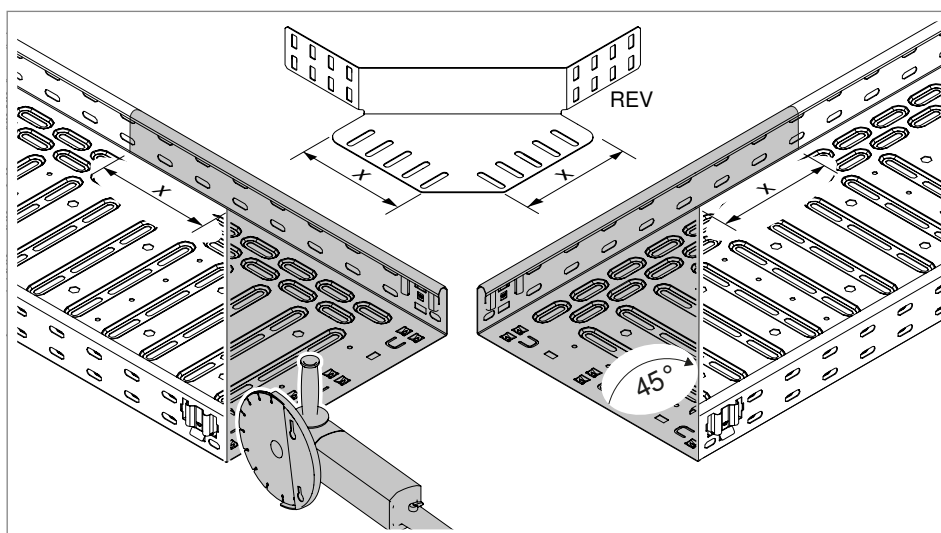


Jn. 34: Jätk- ja nurkühenduse RWVL kinnitamine

4. Asetage jätk- ja nurkühendus renni siseküljele.
5. Kinnitage jätk- ja nurkühendus.

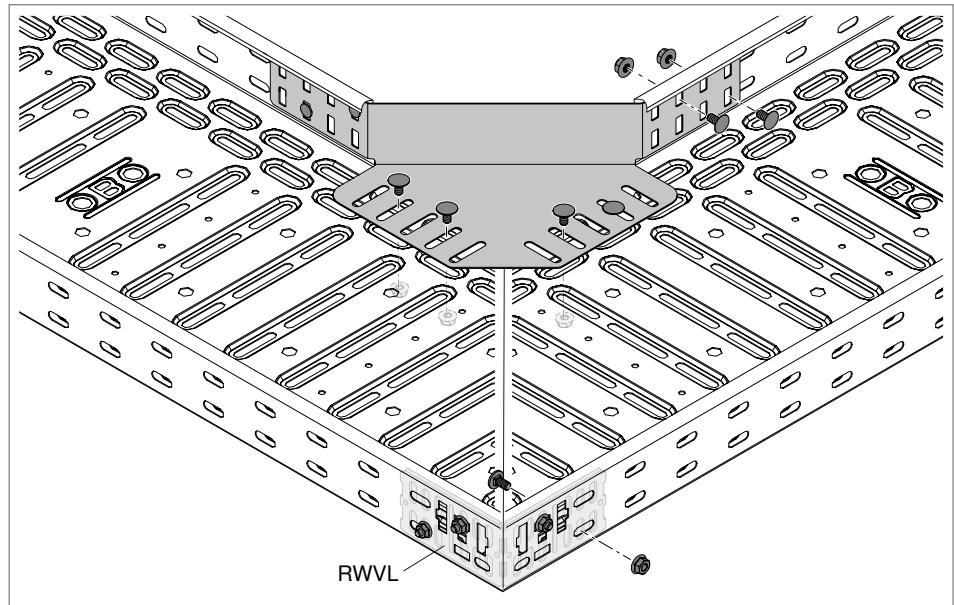
90°-sisenurk nurgaühendusega REV

Suure raadiusega 90° sisenurga tekitamiseks, et oleks võimalik järgida kaabli minimaalset painderaadiust, paigaldatakse nurgaühendus REV. Nurgaühendust REV kasutatakse kaablirenni kõrguste 35, 60 ja 110 mm korral. Jätk kinnitatakse ümarpeapoltidega FRS M6 ja kombimutritega.



Jn. 35: Kaablirennide lõikamine nurgaühenduse REV paigaldamiseks.

1. Lõigake kaablirennid 45° nurga alla ja sälgake kaablirenni külg mõõtmega $x = 100$ mm.

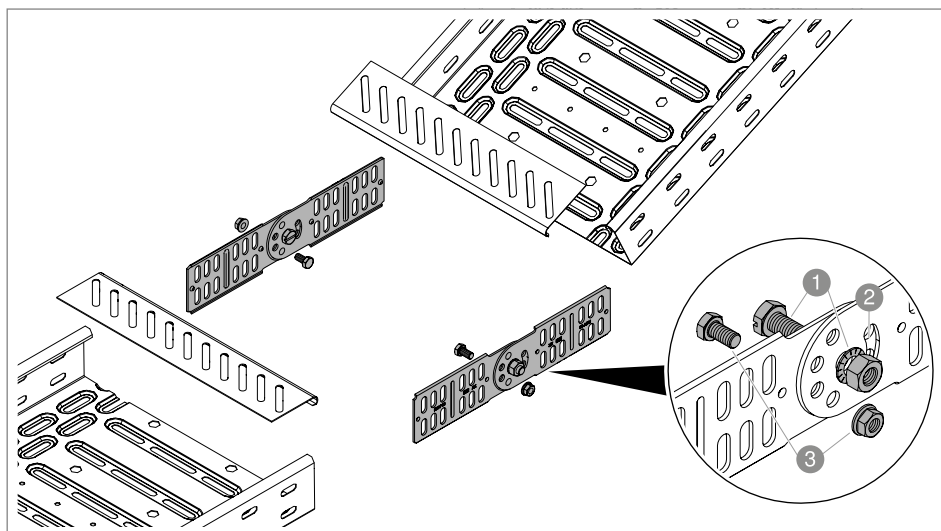


Jn. 36: Nurgaühenduse REV paigaldamine

2. Asetage nurgaühenduse kinnituskõrvad renni siseküljele.
3. Kinnitage nurgaühendus kaablirenni põhja ja külje külge.
4. Paigutage renni välisnurga sisekülge jätk- ja nurkühendus RWVL.
5. Kinnitage jätk- ja nurkühendus RWVL.

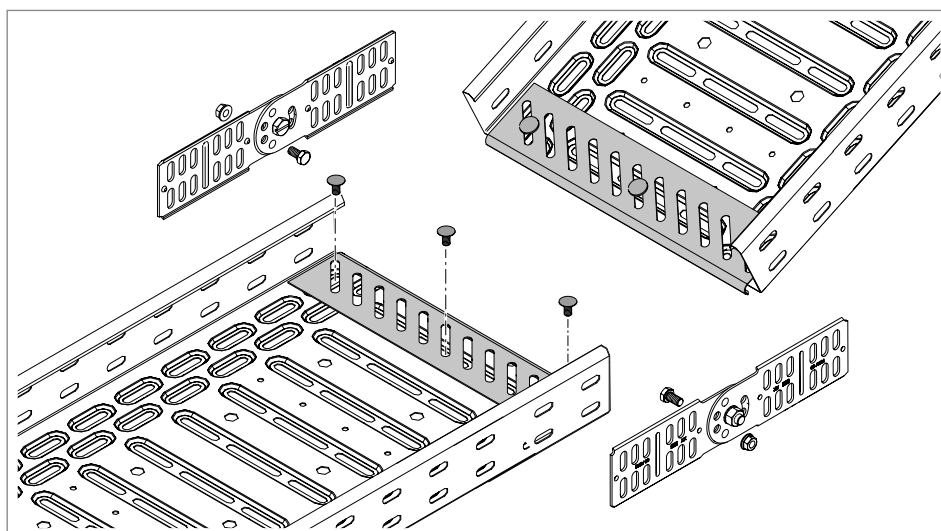
Vertikaalse ühenduse tekitamine (RGV)

Vertikaalse kuni 90° nurga tekitamiseks tõusude või languste jaoks paigaldatakse liigendjätk RGV. Liigendjätku RGV kasutatakse kõigi kaablirenni kõrguste puhul. Lisaks paigaldatakse ülemineku- ja allaviigu plaat, et vältida kaabli kahjustamist teravate servade tõttu. Alternatiivselt võib kasutada ka äärekaitsetlinti KSB. Jätk ning ülemineku- ja allaviigu plaat kinnitatakse ümarpeapoltidega FRS M6 ja kombimutritega.



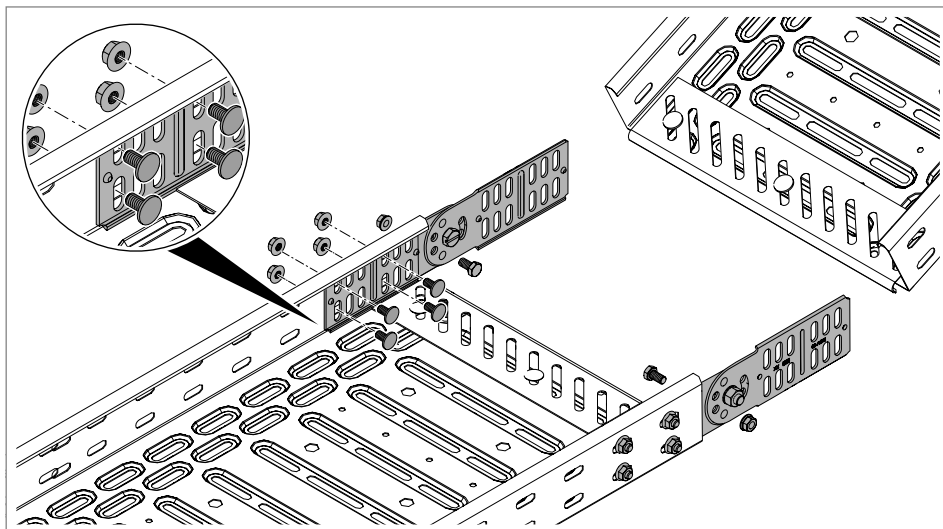
Jn. 37: Liigendjätku RGV ning ülemineku- ja allaviiguplaadi paigaldamine

- 1 Kuuskantpeapolt SKS M8x16 mm
- 2 Pikiava
- 3 Kuuskantpeapolt SKS M6



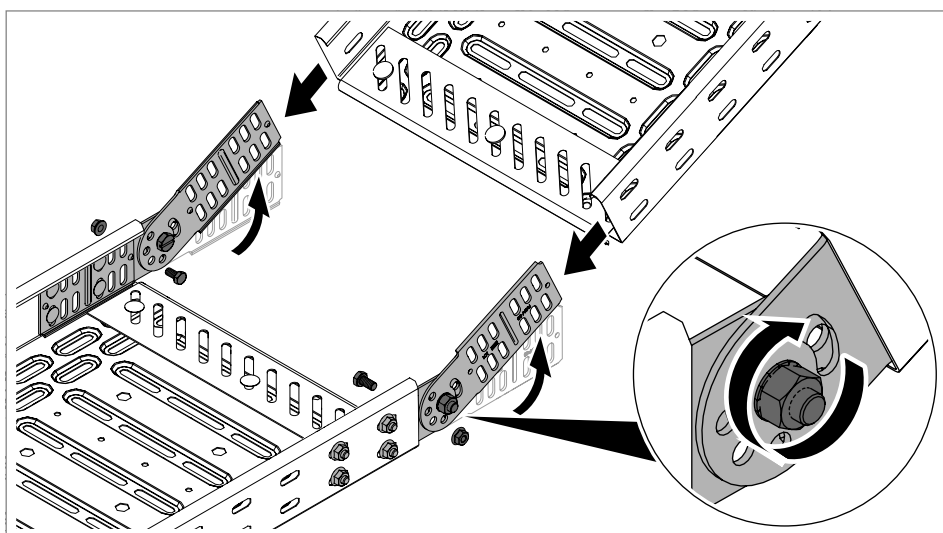
Jn. 38: Ülemineku- ja allaviiguplaadi paigaldamine

1. Perforeerimata kaablirenni eelpuurimine ülemineku- ja allaviiguplaadi paigaldamiseks.
2. Ülemineku- ja allaviigu plaadi kinnitamine kaablirenni otstesse.



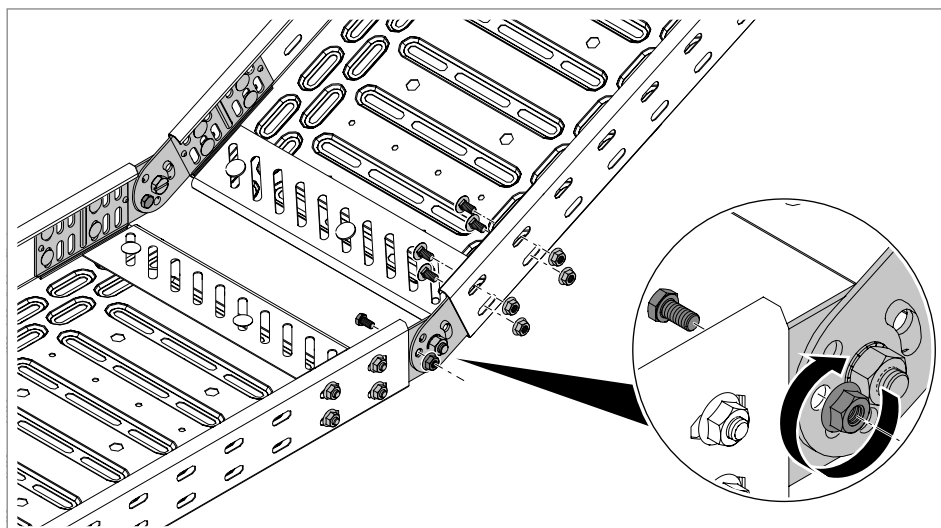
Jn. 39: Liigendjätku RGV kinnitamine kaablirenni külge

3. Paigutage liigendjätk renni siseküljele.
4. Kinnitage liigendjätk.



Jn. 40: Liigendjätku poldi pingutamine

5. Tekitage liigendjätkuga nurk ja fikseerige poldiga.
6. Lükake teine kaablirenn liigendjätkule



Jn. 41: Kuuskantpeapoldi pingutamine

7. Kinnitage liigendjätk.
8. Paigaldage kuuskantpeapolt liigendjätku pikiavasse või muusse olemasolevasse avasse.

6.5 Liitmiku paigaldamine

Lisadetailide abil tekitatakse vertikaalsed ja horisontaalsed suunamuutused.

6.5.1 Liitmiku toestamine

Liitmikud tuleb alati tugisüsteemiga toestada. Erinevate kandesüsteemide paigaldamist on kirjeldatud konkreetsetes paigaldusjuhendites, vt „1.6 Kehtivad dokumendid“ leheküljel 6.



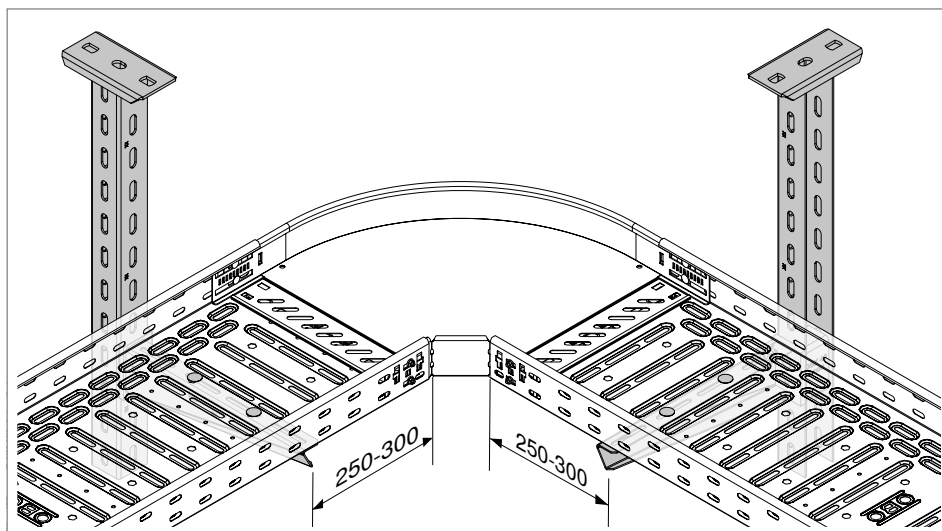
HOIATUS

Kandursüsteemi kukumisoht!

Kui liitmikke ei toestata, võivad kaablikoormused olla liiga suured ja kogu kaablikandesüsteemi destabiliseerida. Esineb kaablikandesüsteemi kukumisoht. Liitmikud tuleb laiusele vastavalt ettenähtud tugikonstruktsiooniga toestada.

Kuni 300 mm laiusega liitmiku toestamine

Kuni 300 mm laiuse puhul piisab toetuse paigaldamisest vahekaugusega 250–300 mm, möödetuna liitmiku äärest.

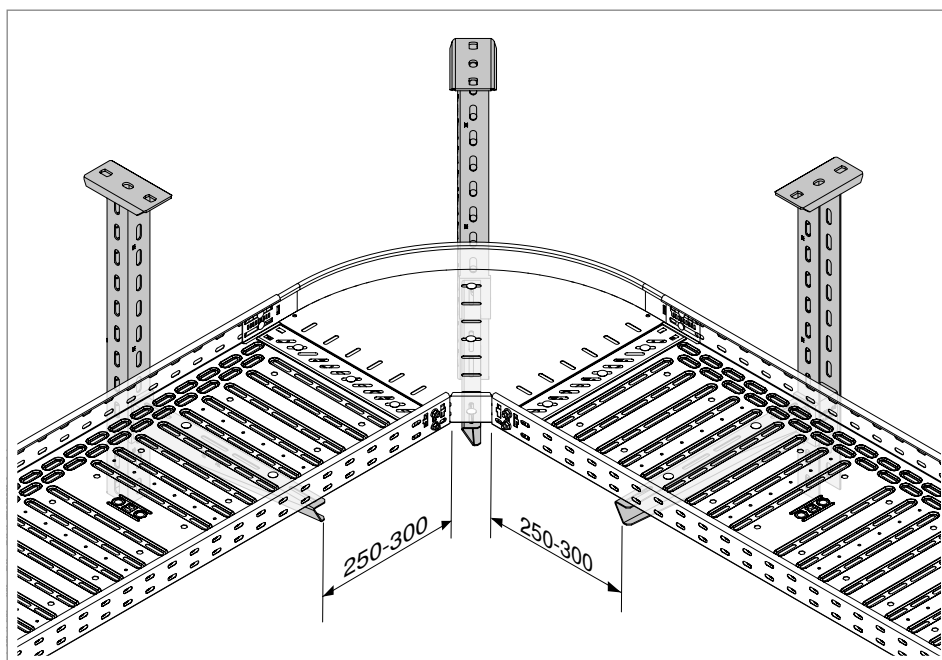


Jn. 42: 300 mm laiusega 90° poogna toestamise näide

1. Liitmik toetada äärtest 250–300 mm vahekaugusega paigaldatud tugikonstruktsiooniga.

≥ 400 mm laiusega liitmiku toestamine

400 mm laiuse puhul paigaldatakse kaablirenni toetus 250–300 mm vahekaugusega mõõdetuna liitmiku äärest. Alates 400 mm laiusest tuleb liitmiku alla lisaks paigaldada kandeelement, kui süsteem on täielikult koormatud. > 400 mm laiusega liitmiku puhul tuleb liitmiku alla paigaldada lisakandeelement.



Jn. 43: 400 mm laiusega 90° poogna toestamise näide

1. Liitmik toetada äärtest 250–300 mm vahekaugusega paigaldatud tugikonstruktsiooniga.
2. Paigaldada lisakandeelement liitmiku alla.

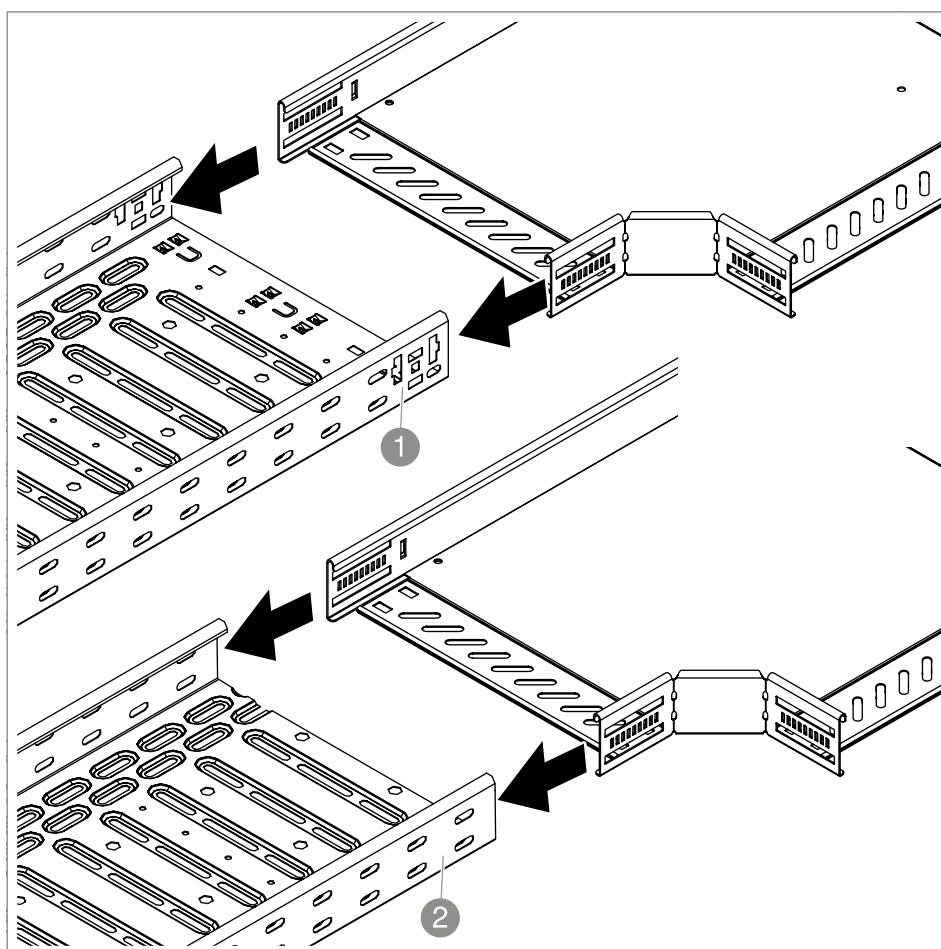
6.5.2 Liitmiku paigaldamine T-hargmiku näitel

Hargnemiste või nurkade tekitamiseks horisontaalse kaablipaigalduse korral paigaldatakse lisadetailina 45° poogen, 90° poogen, reguleeritava nurgaga poogen, T-hargmik, risthargmik ja hargnemisühendus. Liitmikud on saadaval laiustes 100-600 mm.

Horisontaalse hargmiku või nurga lisadetailid kinnitatakse samal viisil. Liitmikud kinnitatakse valikuliselt, tööriistade abita, kas topeltklambrite või ümarpeapoltide ning kombimutritega renni külge. Mõlemad paigaldusviisid on võimalikud lõikamata renni korral Magic ühenduse külge ning lõigatud renni korral küljeperforaiooni külge.

Selles peatükis on kirjeldatud 45° ja 90° poogna, T-hargmiku ja risthargmiku paigaldust T-hargmiku näitel. Hargnemisühenduse paigaldust on kirjeldatud peatükis „6.5.3 Hargnemisühenduse paigaldamine hargnemise teostamiseks“ leheküljel 43, reguleeritava nurgaga poogna paigaldust on kirjeldatud peatükis „6.5.5 Reguleeritava nurgaga poogna paigaldamine“ leheküljel 46.

Liitmiku sisestamine

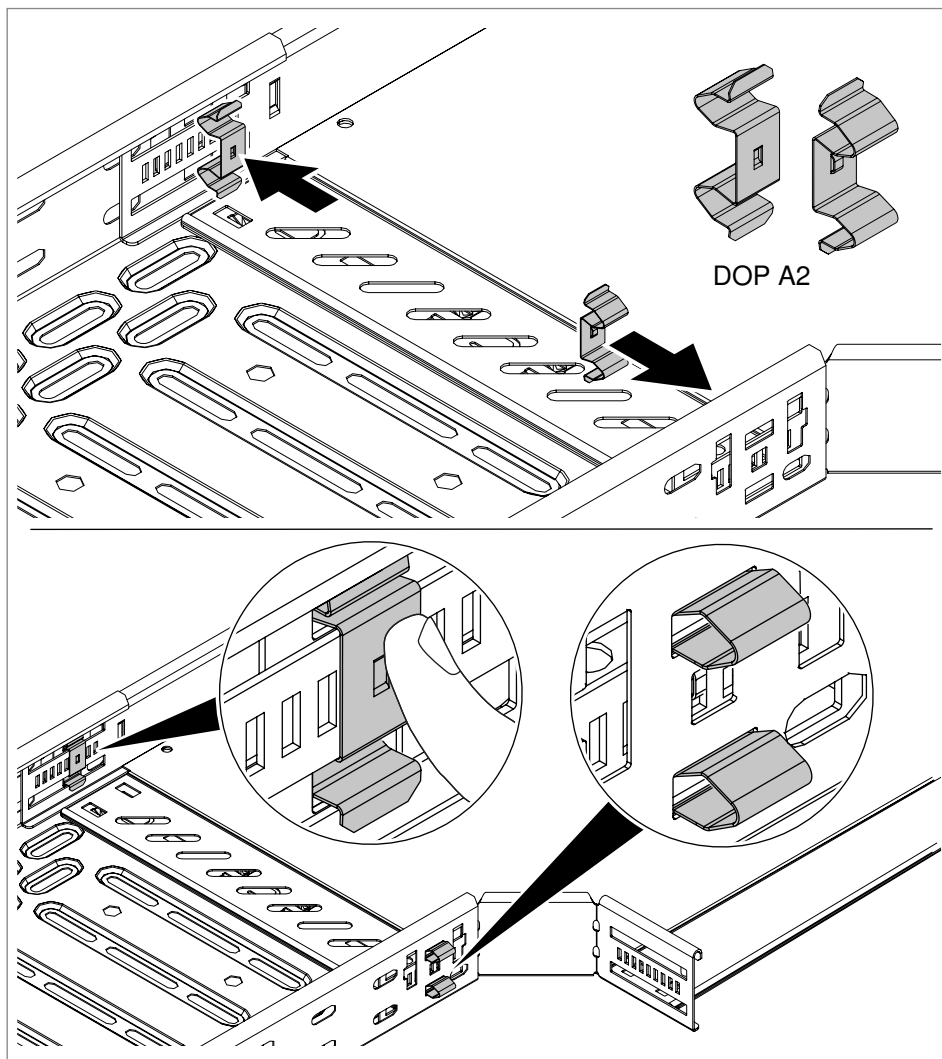


Jn. 44: Liitmiku sisestamine

1. Lisadetaili kinnituskõrvad tuleb sisestada lõikamata ① või lõigatud ② kaablirenni.

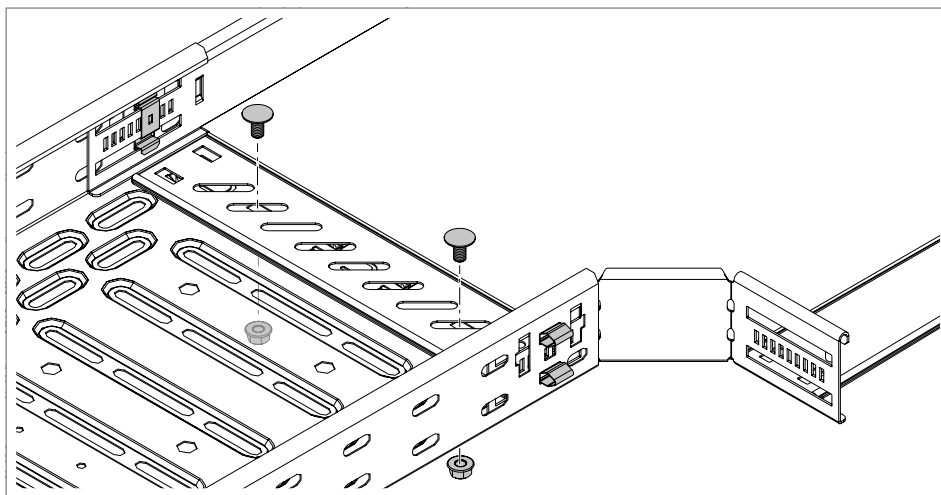
Kinnitage liitmik lõikamata renni ① külge

Variant A: kinnitage liitmik topeltklambritega lõikamata renni külge



Jn. 45: Liitmiku kinnitamine topeltklambritega

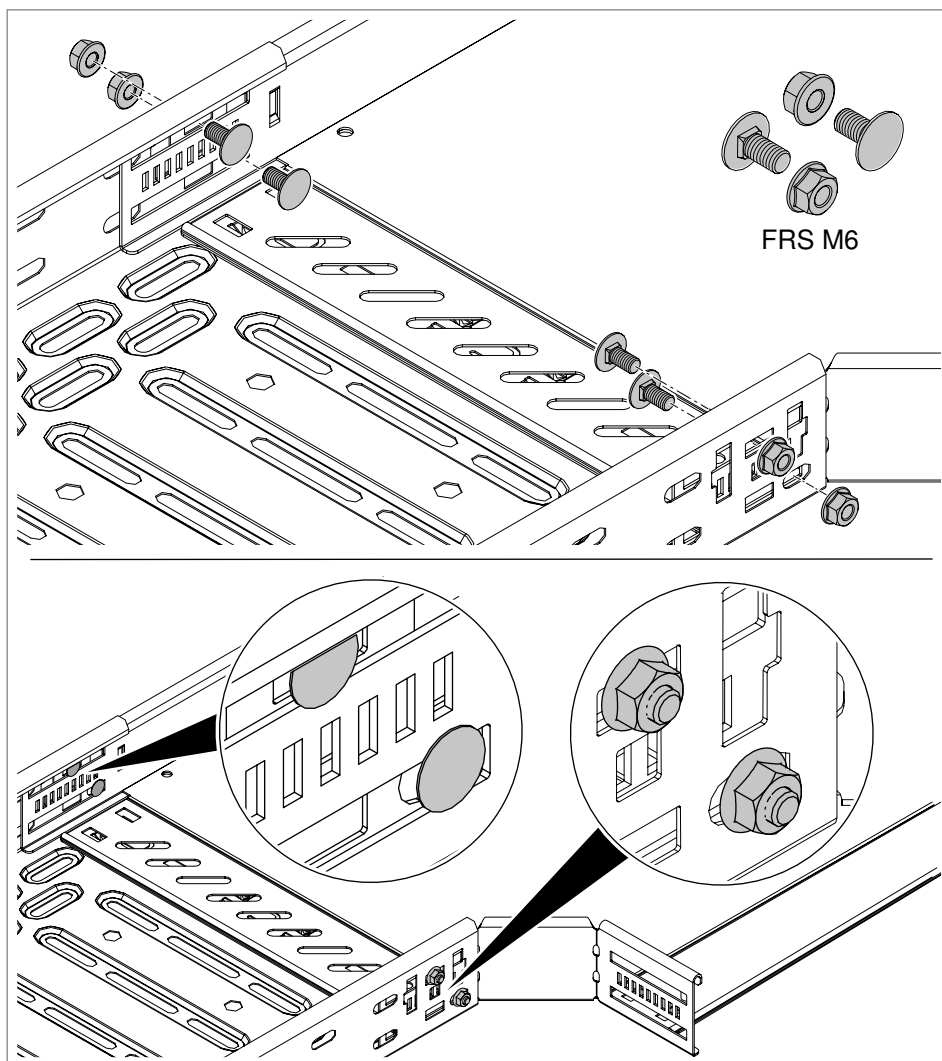
1. Suruge topeltklamber renni sisekülje poolt läbi lisadetaili ja kaablirenni ühendusava.



Jn. 46: Ühendusplaadi kinnitamine

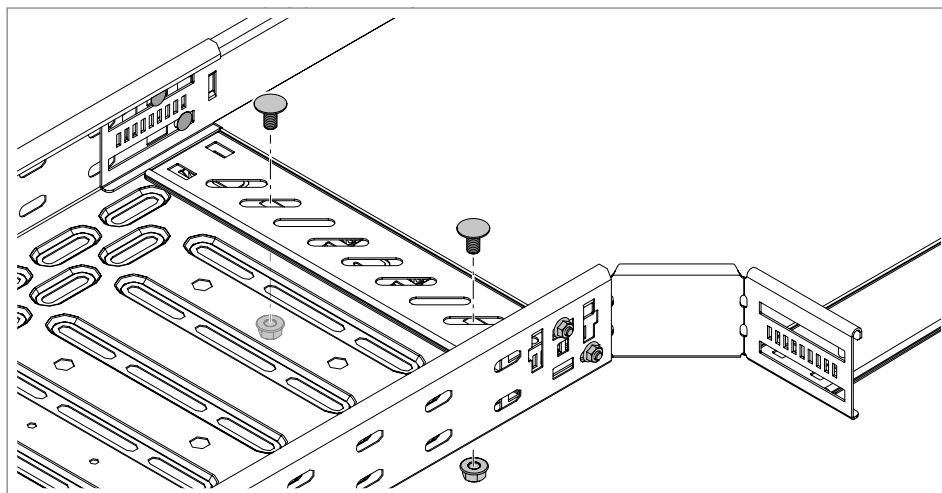
2. Kinnitage ühenduslaad ümarpeapoltide ja kombimutritega.
3. Korrake tööetappe 1 ja 2 teistel ühenduskohtadel.

Variant B: Liitmiku kinnitamine lõikamata renni külge poltide ja kombinutritega



Jn. 47: Liitmiku kinnitamine poltidega

1. Asetage ümarpeapoldid renni sisekülje poolt läbi lisadetaili ja kaabli- renni ühendusava.
2. Kontreerige ümarpeapoldid kombinutritega.

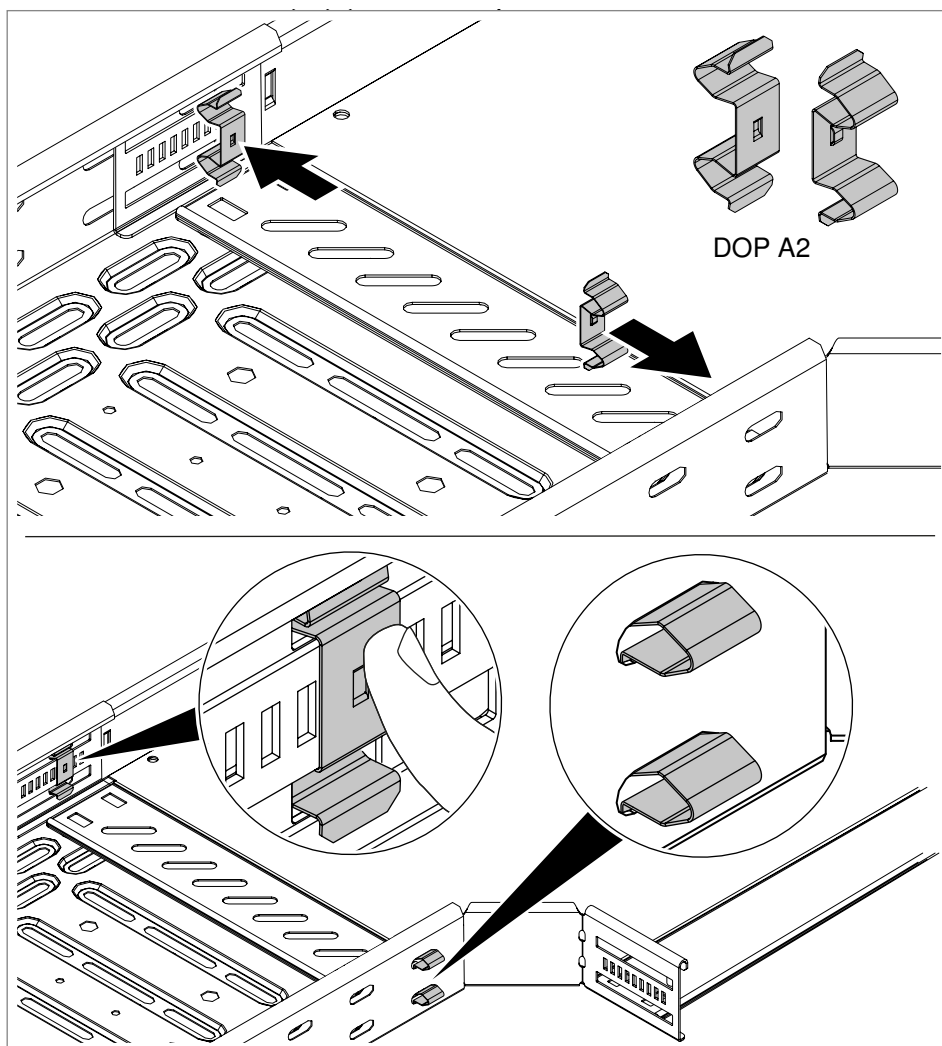


Jn. 48: Ühendusplaadi kinnitamine

3. Kinnitage ühenduslaad ümarpeapoltide ja kombimutritega.
4. Korrake tööetappe 1 kuni 3 teistel ühenduskohtadel.

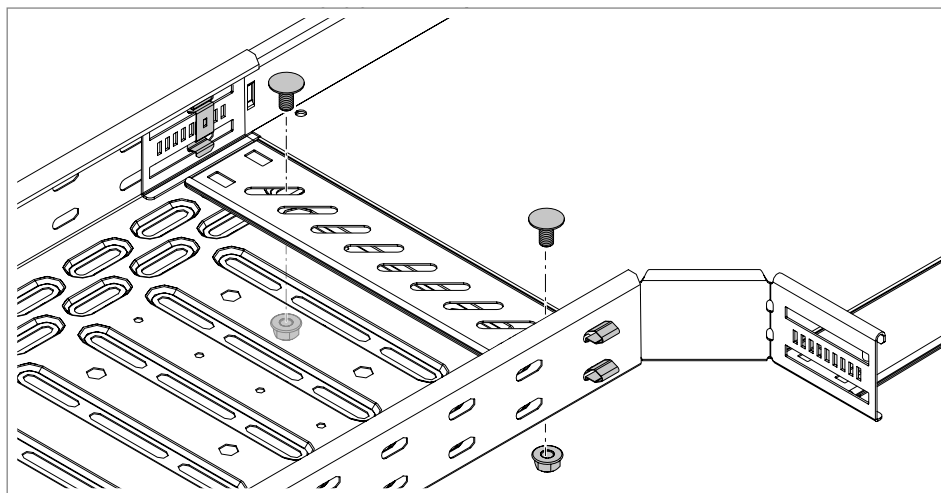
Liitmiku kinnitamine lõigatud renni ② külge

Variant A: liitmiku kinnitamine lõigatud renni külge topeltklambrite abil



Jn. 49: Liitmiku kinnitamine topeltklambritega

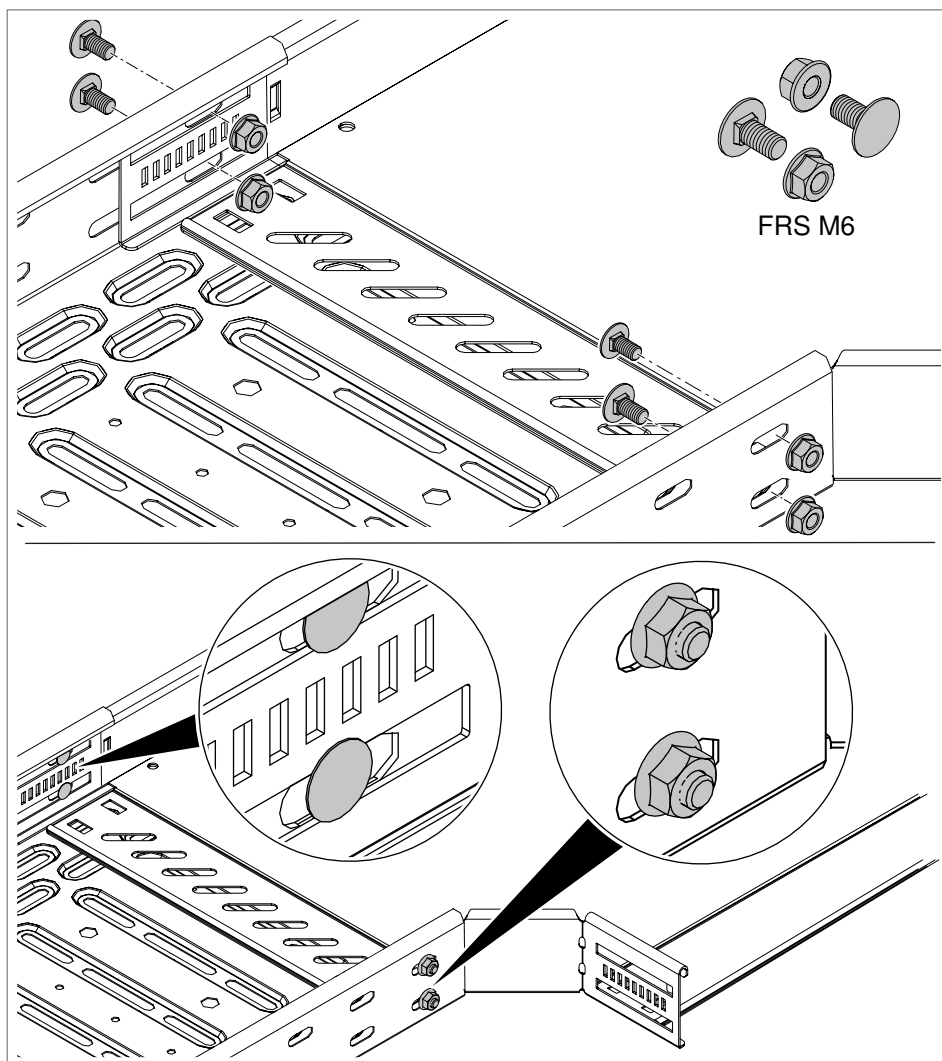
1. Suruge topeltklamber renni sisekülje poolt läbi lisadetaili ja kaablirenni ühendusava.



Jn. 50: Ühendusplaadi kinnitamine

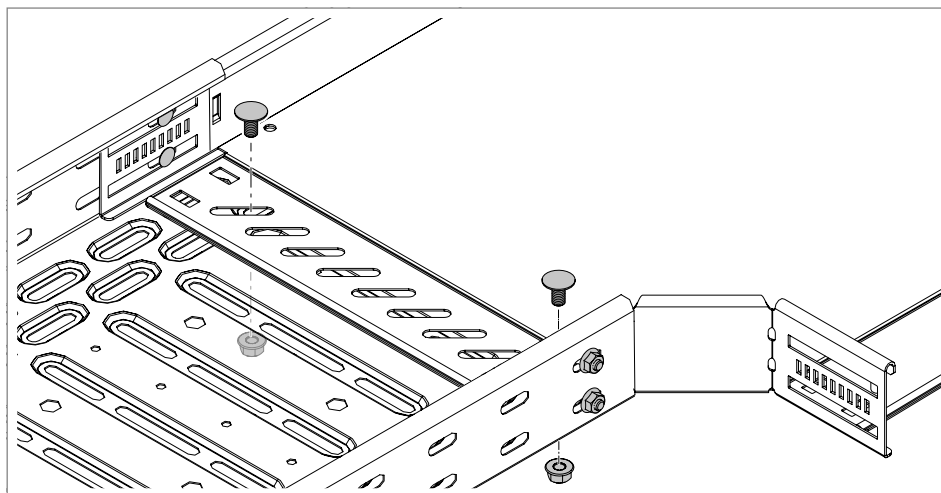
2. Kinnitage ühendusplaat ümarpeapoltide ja kombimutritega.
3. Korrake tööetappe 1 ja 2 teistel ühenduskohtadel.

Variant B: Liitmiku kinnitamine lõigatud renni külge poltide ja kombimutrite abil



Jn. 51: Liitmiku kinnitamine ümarpeapoltidega

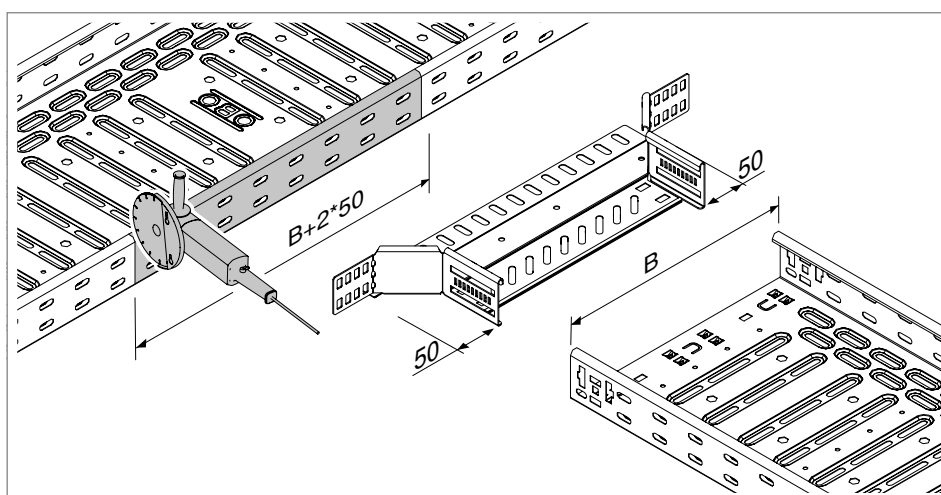
1. Asetage ümarpeapoldid renni siseülje poolt läbi lisadetaili ja kaablirenni ühendusava.
2. Kontreerige ümarpeapoldid kombimutritega.



Jn. 52: Ühendusplaadi kinnitamine

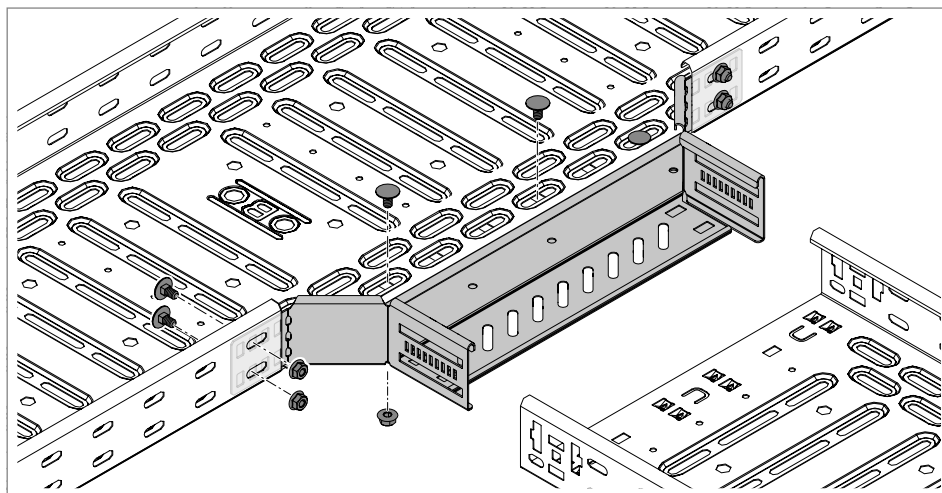
3. Kinnitage ühenduslaad ümarpeapoltide ja kombimutritega.
4. Korrake tööetappe 1 kuni 3 teistel ühenduskohtadel.

6.5.3 Hargnemisühenduse paigaldamine hargnemise teostamiseks



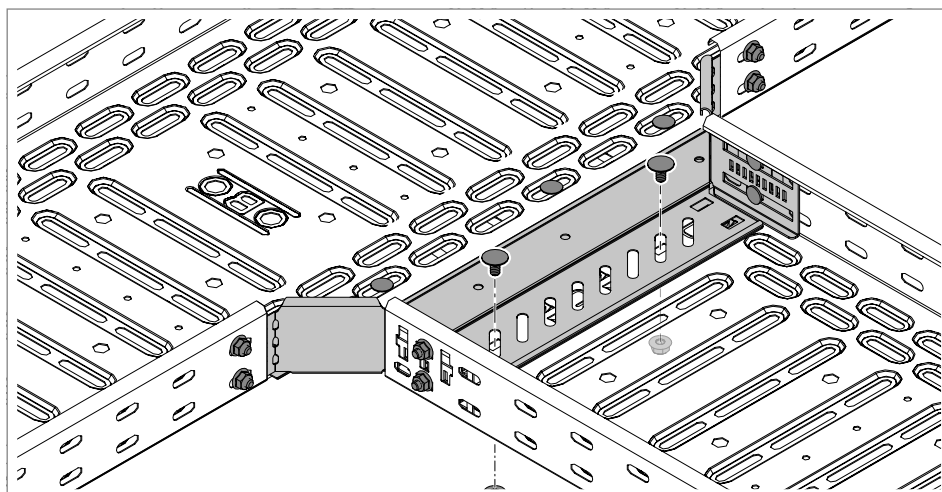
Jn. 53: Kaablirenni külje sälkamine

1. Sälgake kaablirenni külg mõõtmetega = $B+2 \times 50$ mm.
2. Perforeerimata kaablirenni korral puurige kinnitusavad hargnemisühenduse ja ühendusplaadi jaoks.



Jn. 54: Hargnemisühenduse kinnitamine katkematu kaablirenni külge

3. Paigaldage hargnemisühenduse kinnituskõrvad kaablirenni sisekülgedele.
4. Kinnitage hargnemisühendus kaablirenni põhja ja külje külge.

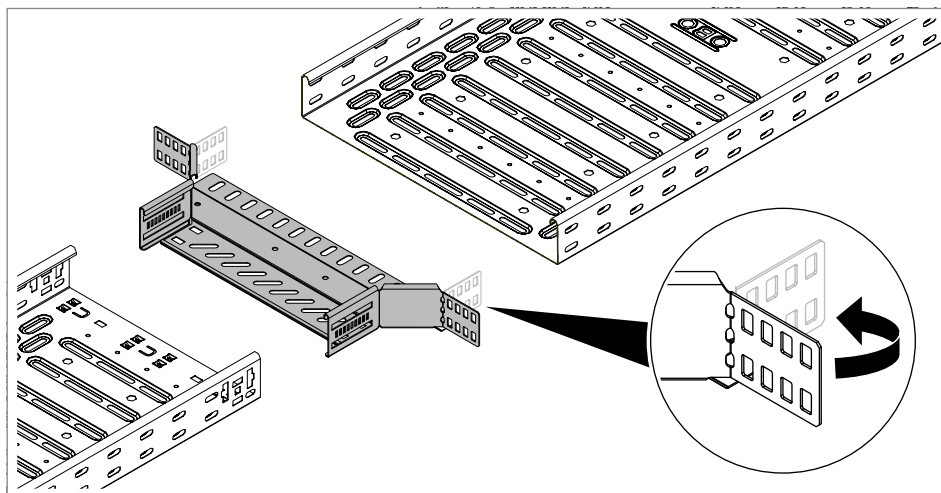


Jn. 55: Kaablirenni kinnitamine hargnemisühenduse külge

5. Lükake hargnev kaablirenn hargnemisühenduse kinnituskõrvadele.
6. Kinnitage renn poltidega või fikseerige see topeltklambritega, vaadake „6.5.2 Liitmiku paigaldamine T-hargmiku näitel“ leheküljel 35.

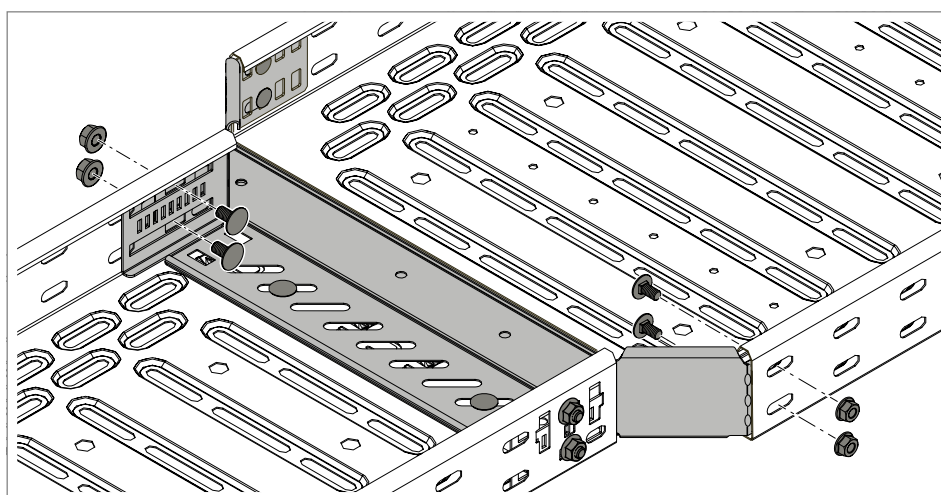
6.5.4 Hargnemisühenduse paigaldamine ülemineku teostamiseks

Hargnemisühendusi saab kasutada renni laiuste vähendamiseks 100mm võrra.



Jn. 56: Kinnituskõrva painutamine

1. Painutage hargnemisühenduse kinnituskõrv mõlemalt küljelt 90°.
2. Vajaduse korral lõigake kaablirenni, et saavutada sobiv ühendusava.
3. Perforeerimata kaablirenni korral puurige kinnitusavad hargnemisühenduse ja ühendusplaadi jaoks.

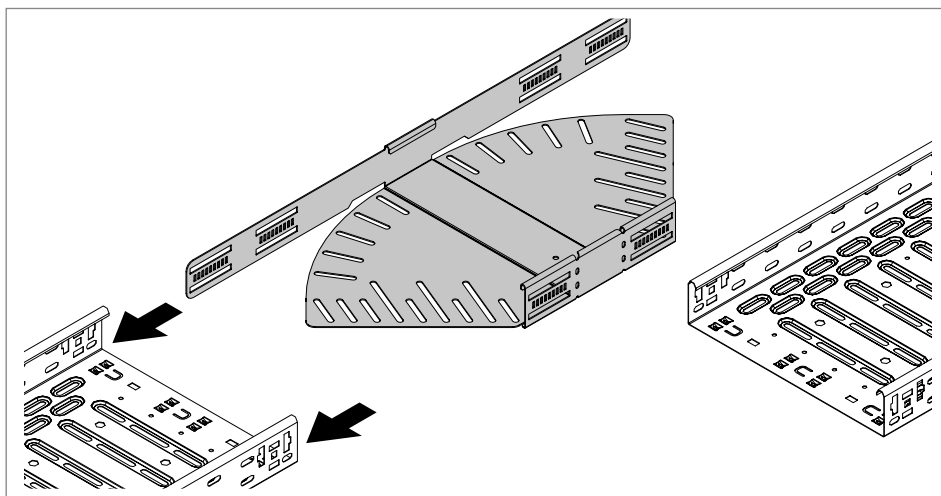


Jn. 57: Hargnemisühenduse kinnitamine kaablirenni külge

4. Sisestage hargnemisühenduse kinnituskõrv kaablirenni.
5. Kinnitage hargnemisühendus kaablirenni põhja ja külje külge.

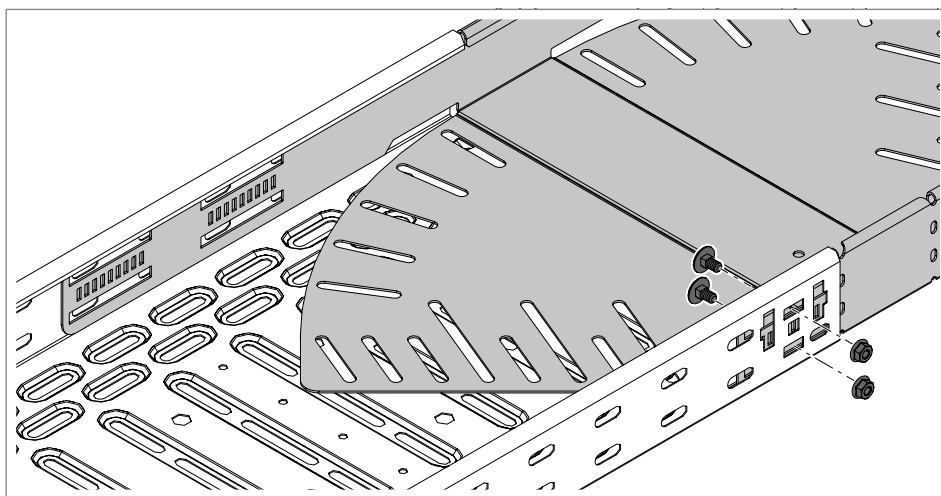
6.5.5 Reguleeritava nurgaga poogna paigaldamine

0-90° reguleeritava raadiuse tekitamiseks paigaldatakse reguleeritava nurgaga poogen.



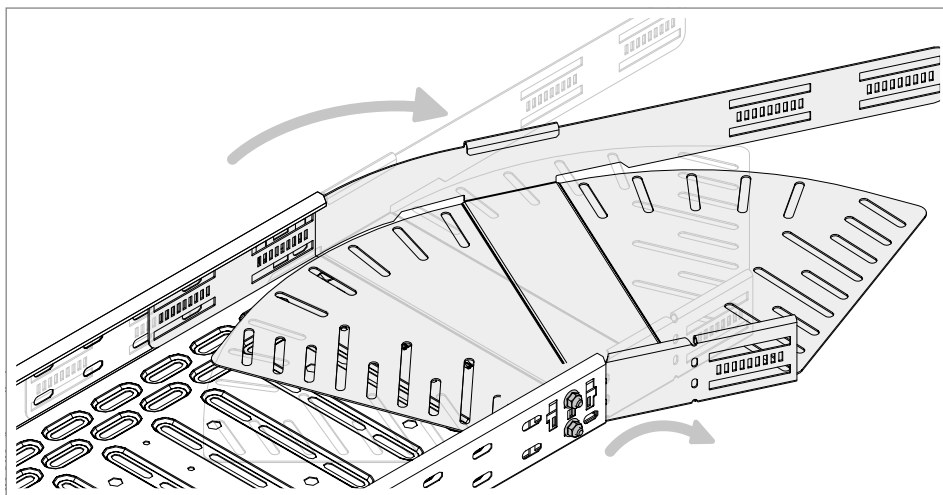
Jn. 58: Reguleeritava nurgaga poogna sisestamine

1. Sisestage kinnituskõrvadega poogen esimesse renni.



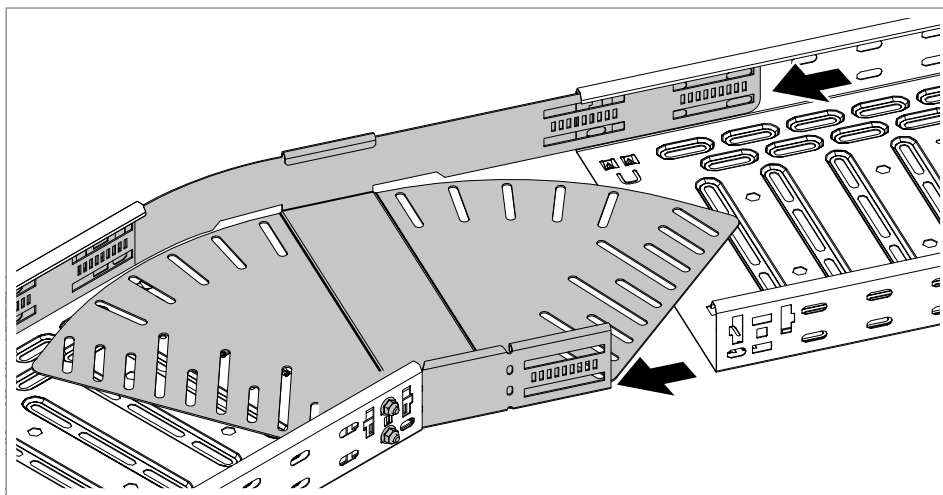
Jn. 59: Reguleeritava nurgaga poogna fikseerimine

2. Kinnitage poogna sisemised kinnituskõrvad renni külge.



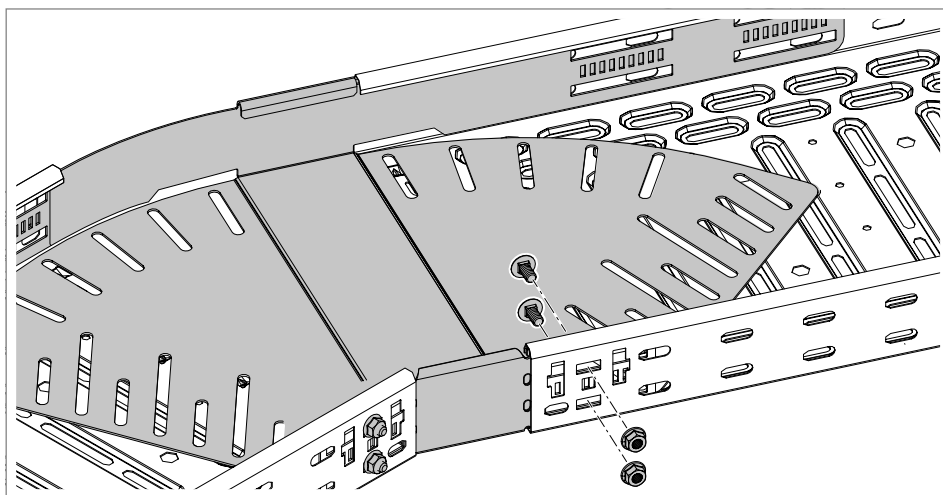
Jn. 60: Reguleeritava nurgaga poogna painutamine

3. Eelpainutage sisemine kinnituskõrv x nurga alla.



Jn. 61: Teise renni poognale sisestamine

4. Sisetage teine renn kinnituskõrvale.



Jn. 62: Teise renni fikseerimine poognale

5. Poogna sisemine ühenduselement tuleb kas kinnitada poltidega renni külge või fikseerida topeltklambritega DOP.

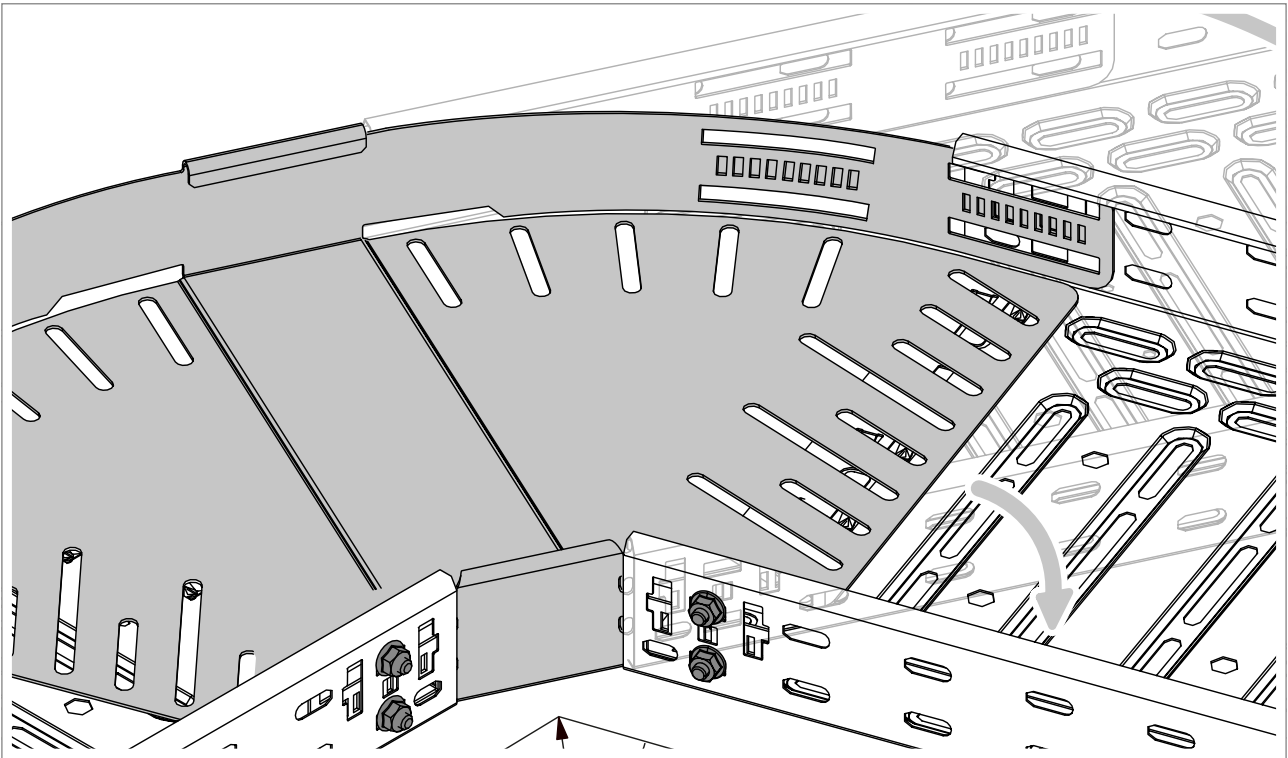


Abb. 63: Renni painutamine sisemise jätkuelemendi ümber

6. Painutage teist renni või alternatiivselt ka mõlemat renni sisemiste kinnituskõrvade ümber, et saada lõplik nurk x.

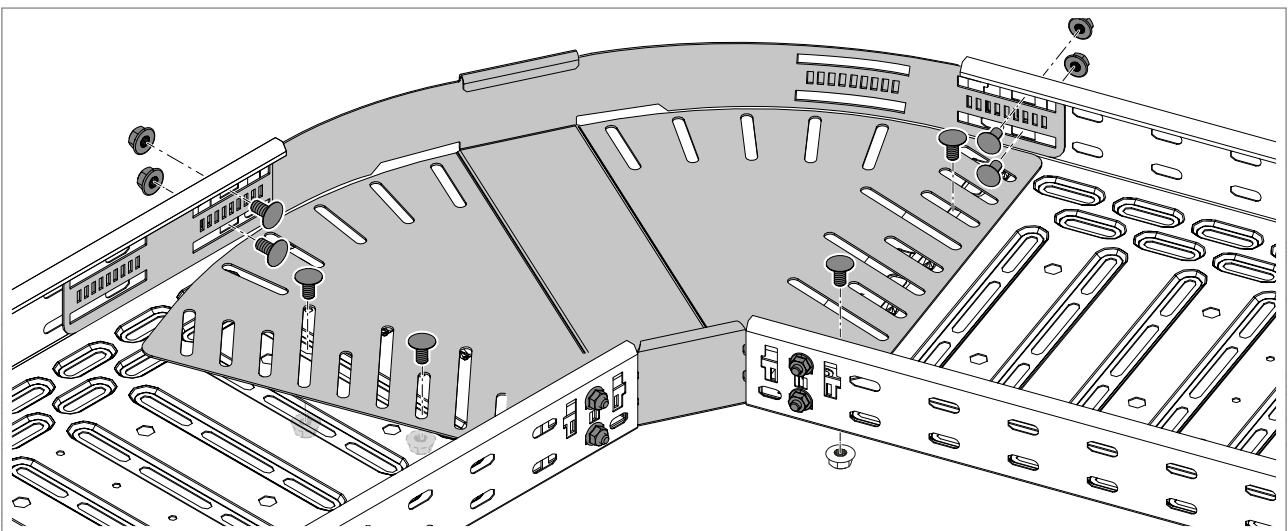
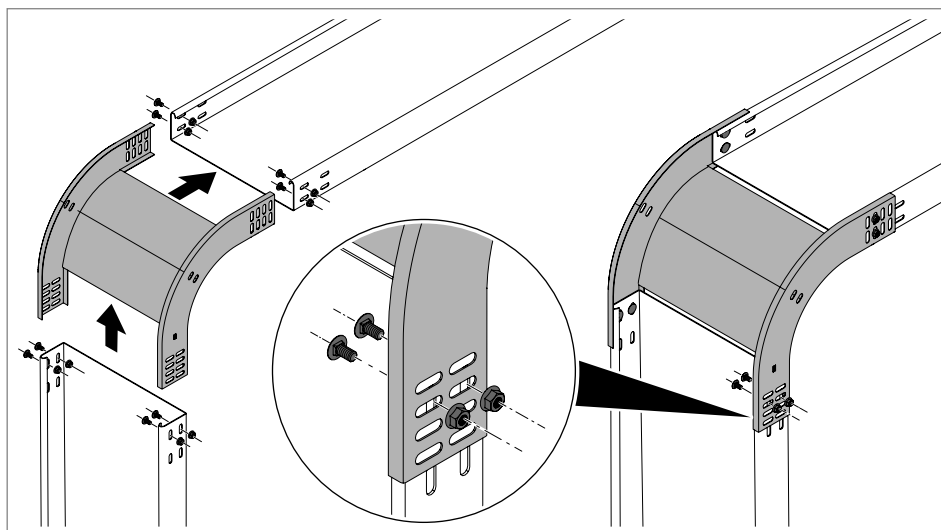


Abb. 64: Jätku ja ühenduskoha kinnitamine renni külge

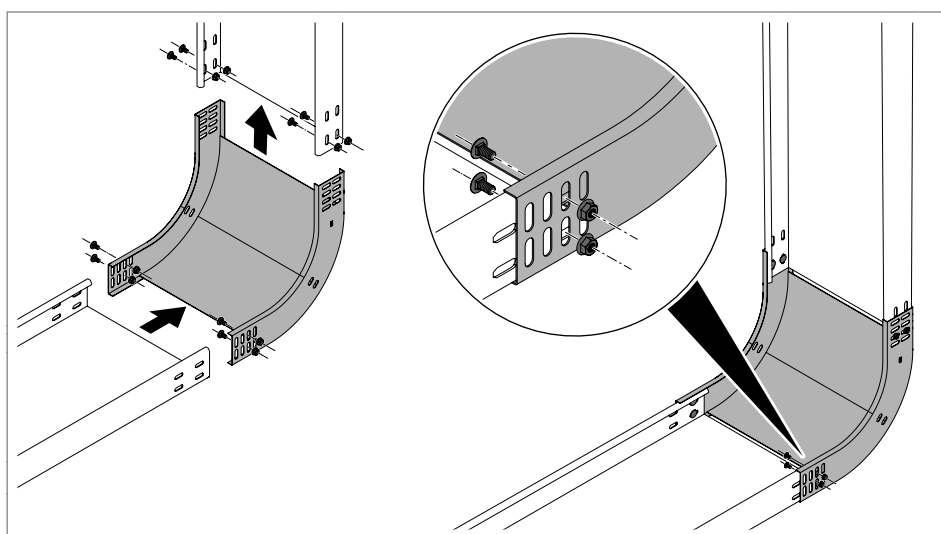
7. Kinnitage poogna välised kinnituskõrvad renni külge või fikseerige topeltklambritega DOP.
8. Kinnitage poogna ühenduskoht renni külge.

6.5.6 Vertikaalpoogna paigaldamine tõusvalt/langevalt

Kaabli paigutamiseks 90° nurga alla vertikaalselt, kasutatakse vertikaalset langevat või tõusvat poognat. Vertikaalpoognaid on saadaval laiustes 100–600 mm. Vertikaalsetel poognatel on ühendusavad ja nende kinnitamine toimub ümapeapoltidega FRS M6 ning kombimutritega.



Jn. 65: Langeva vertikaalpoogna paigaldamine

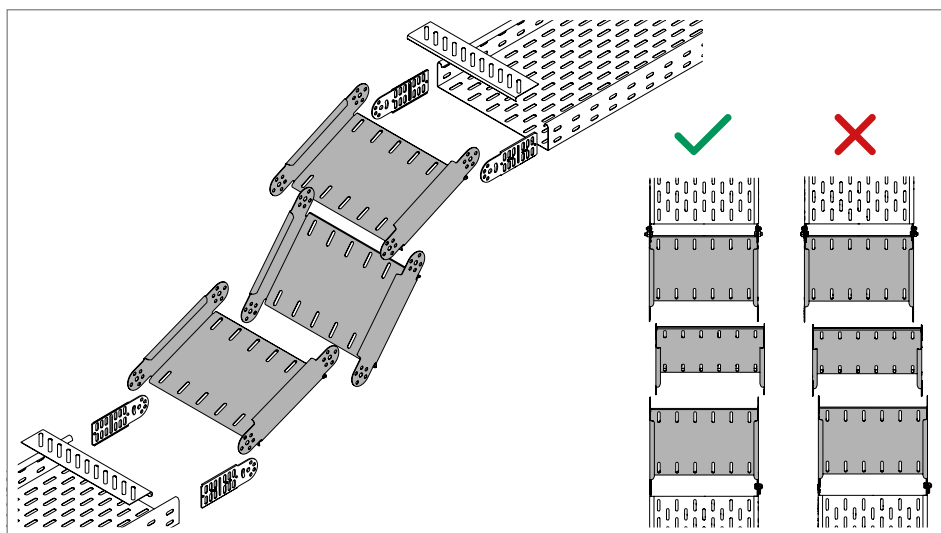


Jn. 66: Tõusva vertikaalpoogna paigaldamine

1. Lükake vertikaalpoogen esimesele kaablirennile. Seda tehes jäävad kaablirenni küljed vertikaalpoogna sisse.
2. Kinnitage vertikaalpoogen esimese kaablirenni külge.
3. Sisestage teine kaablirenn vertikaalpoognasse.
4. Kinnitage vertikaalpoogen teise kaablirenni külge.

6.5.7 Liigendpogna elementi paigaldamine

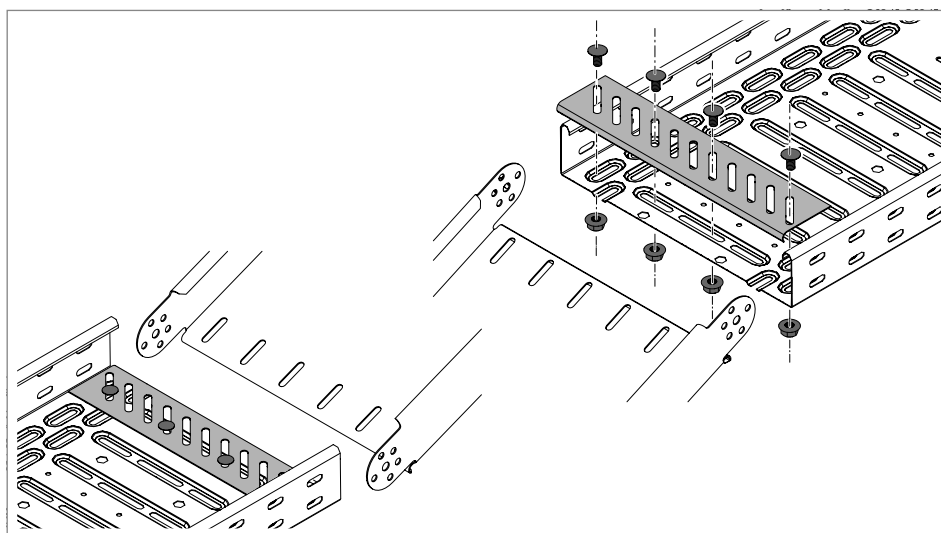
Kõrgusnihete tekitamiseks kasutatakse liigendpogna elementi. Liigendpogna element kinnitatakse pooliku liigendjätku ning ümarpeapoltide FRS M6 ja kombimutrite abil kaablirenni külge. Liigendpogna elemendid ühendatakse teineteisega kuuskantpeapoltidega SKS M8x16 ja ümarpeapoltidega. Soovivat nurka saab paindlikult reguleerida. Kaablirenni otstesse paigaldatakse ülemineku- ja allaviiguplaadid, et vältida kaablite kahjustamist.



Jn. 67: Liigendpogna element pooliku liigendjätku ning ülemineku- ja allaviiguplaadiga.

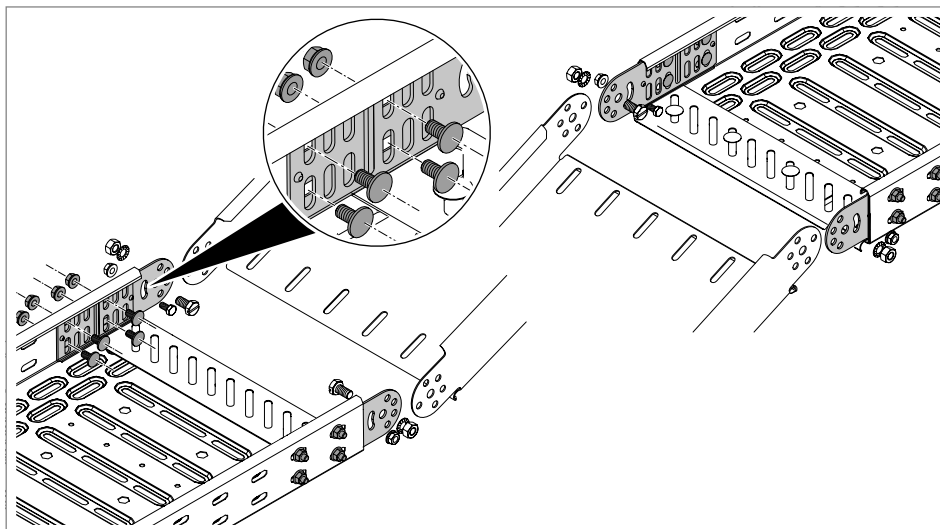
Märkus!

Liigendpogna elemendid tuleb reastada alati vahelduva nihkega, et vältida ühepoolset suunanihet.



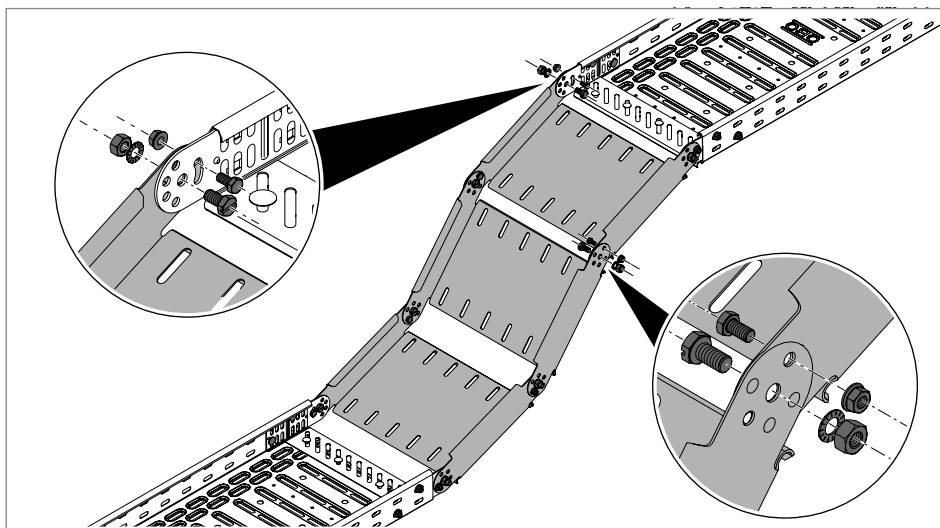
Jn. 68: Ülemineku- ja allaviigu plaadi paigaldamine

1. Perforeerimata lõigatud kaablirenni korral tuleb eelnevalt puurida kinnitusavad liigendjätkude ning ülemineku- ja allaviigu plaadi jaoks.
2. Ülemineku- ja allaviigu plaadi kinnitamine kaablirenni põhja külge.



Jn. 69: Liigendjätku paigaldamine kaablirenni külge

3. Paigaldage liigendjätk renni siseküljele.



Jn. 70: Liigendpogna elemendi paigaldamine

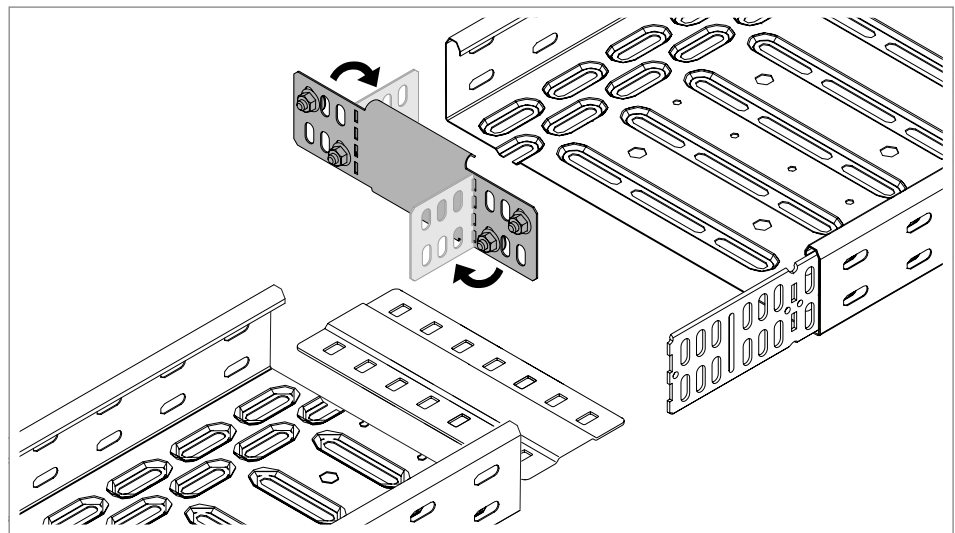
4. Kinnitage liigendpogna element liigendühenduse külge kuuskantpeapoltide SKS M8x16 abil.
5. Reguleerige nurk.
6. Paigaldage kuuskantpeapolt liigendjätku pikiavasse või muusse olemasolevasse avasse
7. Paigaldage teised liigendpogna elemendid kuuskantpeapoltide ja ümarpeapoltide abil.

6.5.8 Üleminek/otsakaane paigaldamine

Rennide laiuse vähendamiseks või täielikuks sulgemiseks kasutatakse üleminek/otsakaant. Üleminekul/otsakaanel on ühendusavad ja kinnitamine toimub ümarpeapoltidega FRS M6 ja kombimutritega.

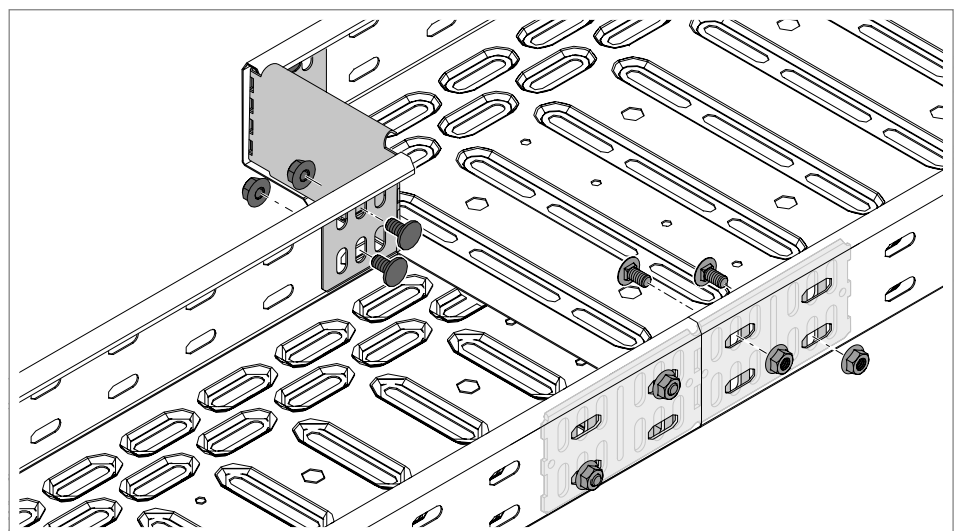
Ülemineku paigaldamine

1. Perforeerimata lõigatud kaablirenni korral tuleb eelnevalt puurida kinnitusavad jätku, ülemineku ja ühendusplaadi jaoks.



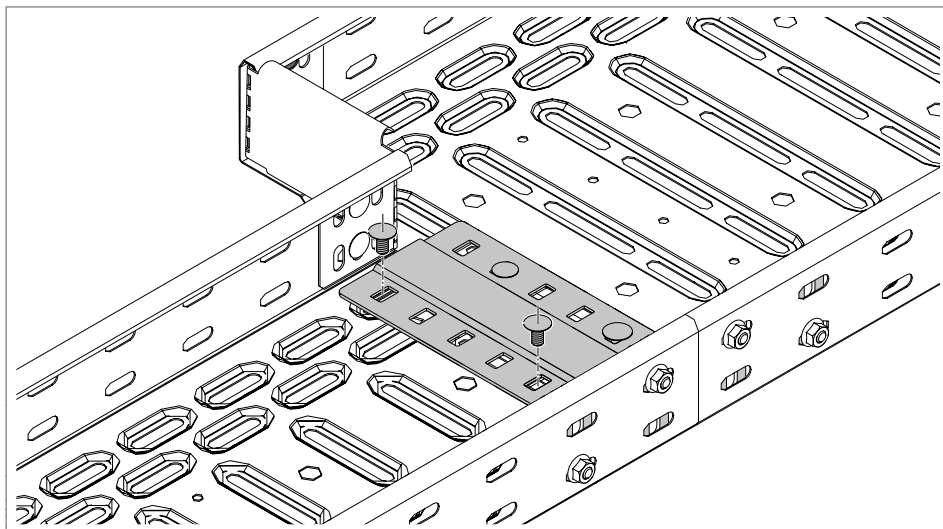
Jn. 71: Ülemineku painutamine

2. Painutage kinnituskõrvad üleminek/otsakaanel 90° nurga alla.



Jn. 72: Jätk- ja nurkühenduse ning ülemineku paigaldamine

3. Kinnitake jätk- ja nurkühendus RWVL kaablirenni siseküljele.
4. Kinnitage üleminek renni sisekülje külge.

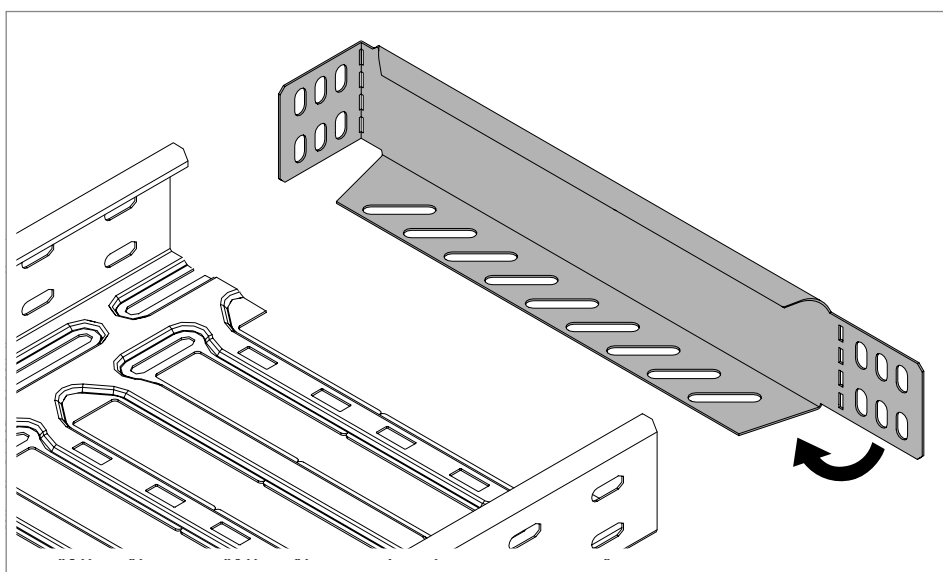


Jn. 73: Ühendusplaadi kinnitamine

5. Kinnitage ühendusplaat.

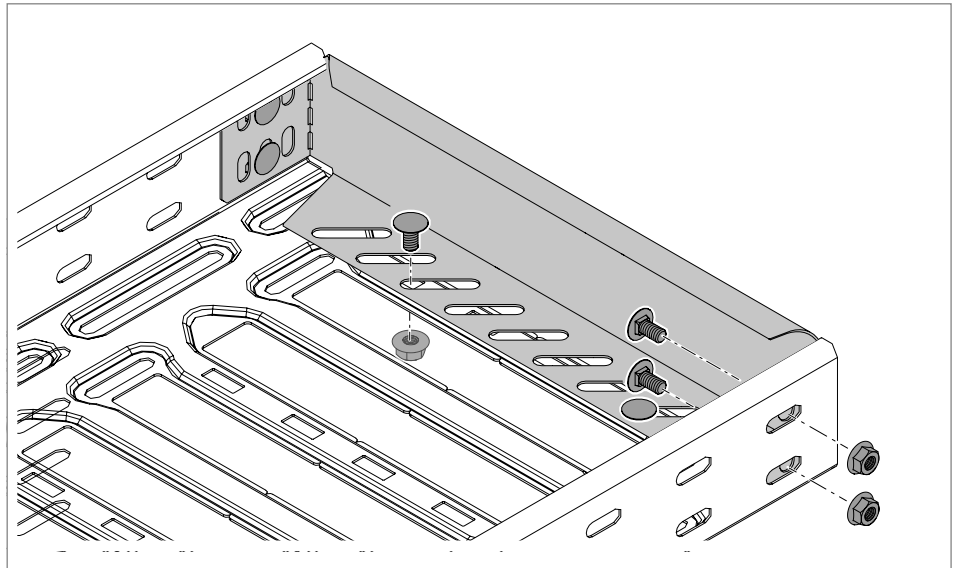
Üleminek/otsakaane paigaldamine

1. Perforeerimata lõigatud kaablirenni korral puurige eelnevalt kinnitusavad.



Jn. 74: Kinnituskõrva painutamine

2. Painutage kinnituskõrvad üleminek/otsakaanel 90° sissepoole.



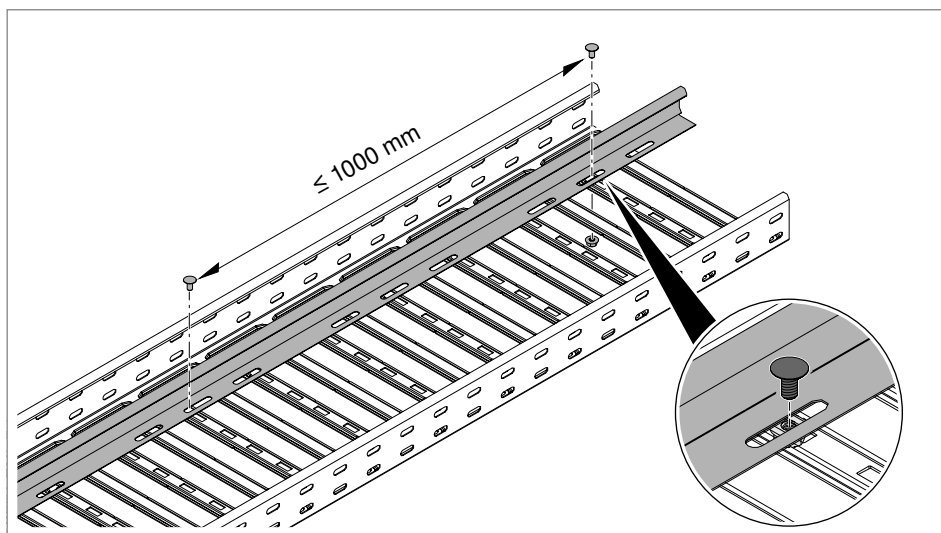
Jn. 75: Üleminek/otsakaane paigaldamine

3. Sisestage üleminek/otsakaas kaablirenni. Kinnituskõrvad paiknevad seejuures kaablirenni sisekülgedel ja kaablirenni põhjas.
4. Kinnitage üleminek/otsakaas.

6.6 Eraldusriiuli paigaldamine

Erinevate funktsioonidega või pingega kaablite paigaldamiseks ühte kaablirenni ja nende eraldamiseks seal paigaldatakse eraldusriiul. Eraldusriiulid paigaldatakse ümarpeapoltidega FRS M6 ja kombimutritega kaablirenni külge. Alternatiivselt võib kasutada renni RKSM puhul fiksaatorit KS KR.

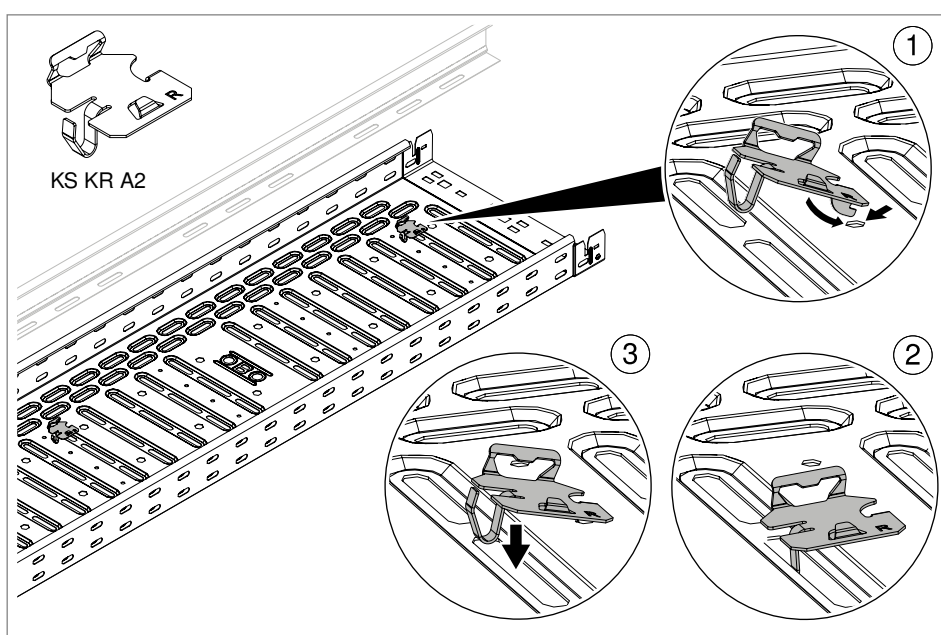
6.6.1 Eraldusriiuli kinnitamine poltidega



Jn. 76: Eraldusriiuli kinnitamine poltidega

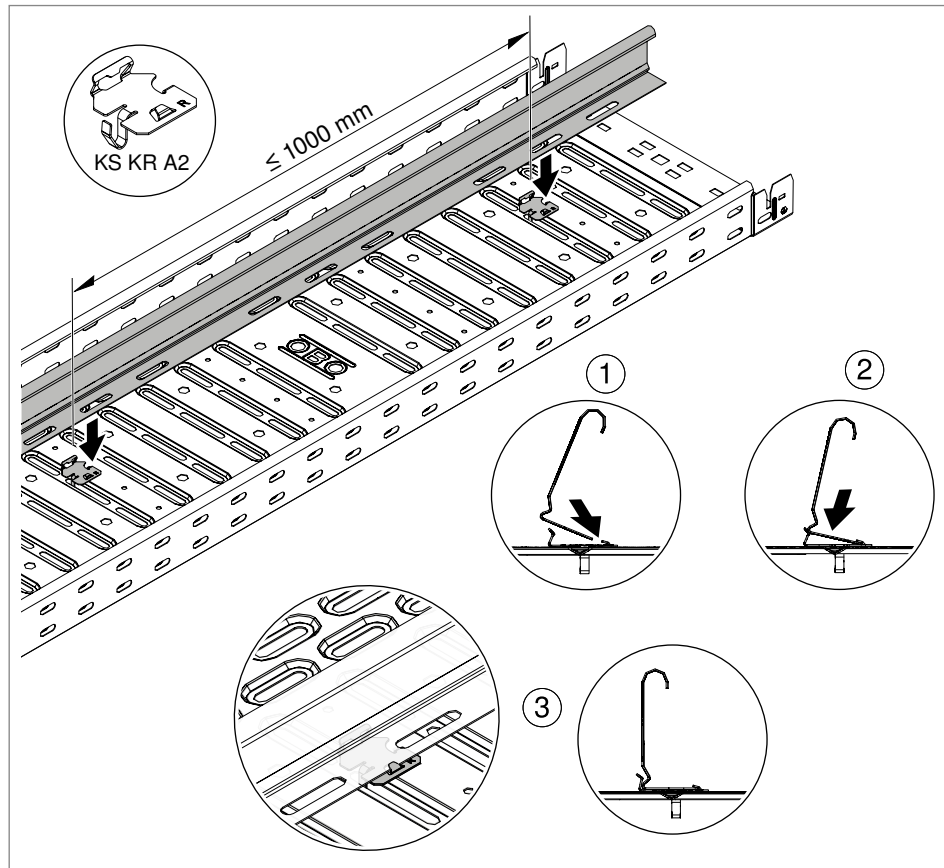
1. Perforeerimata kaablirennide korral puurige eelnevalt kinnitusavad.
2. Kinnitage eraldusriiul.

6.6.2 Kinnitusklambriga eraldusriiuli paigaldamine RKSMi korral



Jn. 77: Fiksaatori paigaldamine eraldusriiuli jaoks

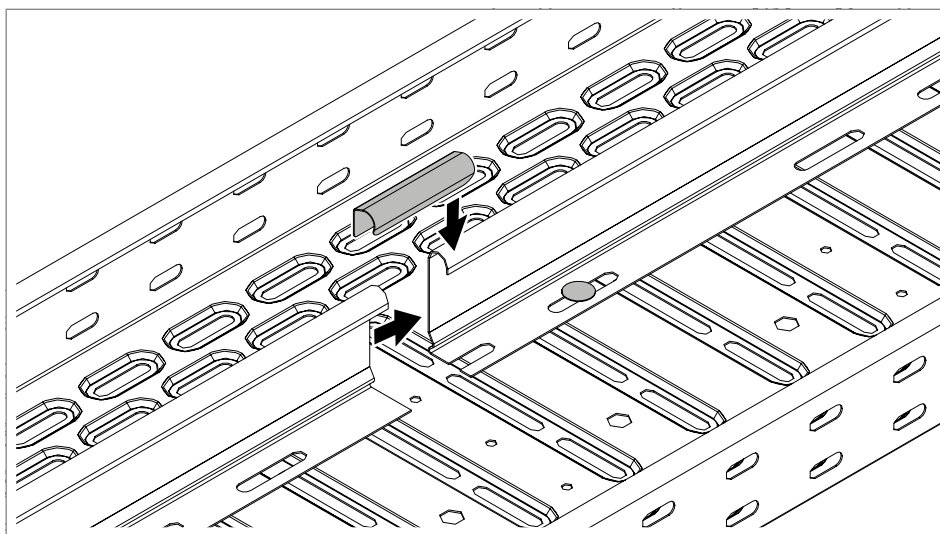
1. Lükake fiksaatori nurgaga puks viltuselt kaablirenni põhjas olevasse avausse (①).
2. Suruge fiksaatorit alla, et fiksaatori vedruelement lukustuks kaablirenni põhjas olevasse pikiavasse (② + ③).



Jn. 78: Eraldusriiuli paigaldamine kinnitusklambrisse

3. Lükake eraldusriiul viltuselt puksi alla fiksaatorille (①).
4. Fikseerige eraldusriiul kinnitusklambris (② + ③)

6.6.3 Eraldusriulite ühendamine eraldusriuli jätkuelemendiga



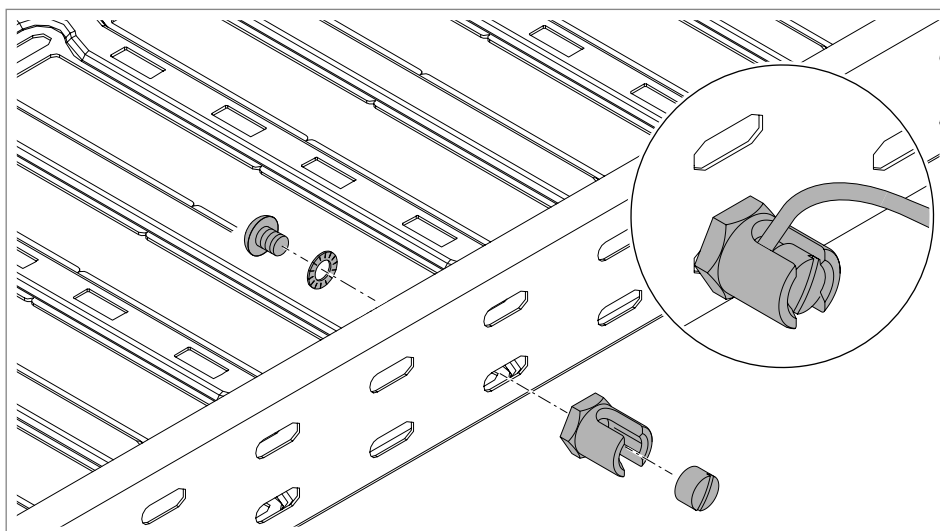
Jn. 79: Eraldusriulite ühendamine

1. Asetage eraldusriulid otsapidi kokku
2. Paigaldage eraldusriuli ühenduselement.

6.7 Potentsiaaliühtlustuse loomine

Märkus! Soovitame kaasata kaablirennisüsteemi lisa potentsiaaliühtlustuse.

Potentsiaalide ühtlustus tekitatakse maanduskambri abil.



Jn. 80: Maanduskruvi paigaldamine

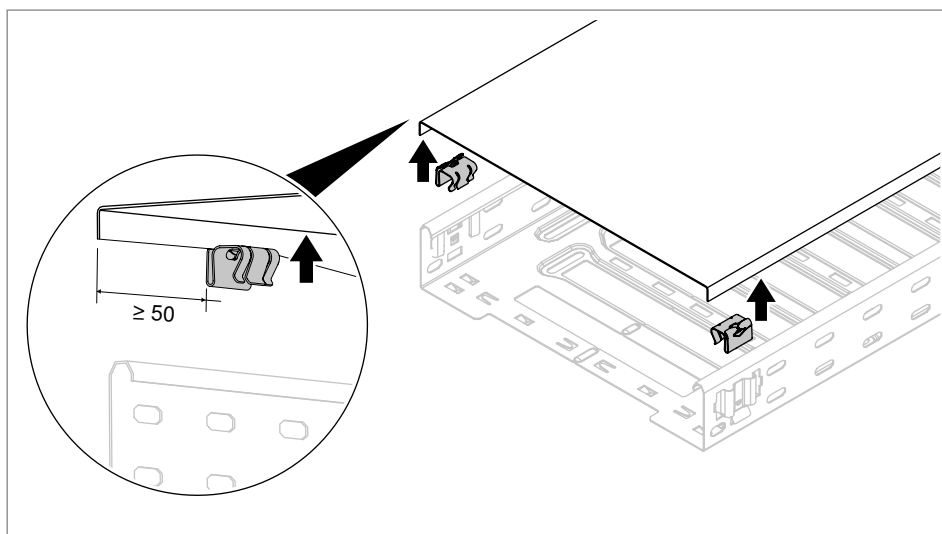
1. Puurige kaablirenni küljeprofiili sisse avaus, kui see puudub
2. Kinnitage maandusklamber kaablirenni külge, kasutades polti FRSB 6x12.
3. Ühendage maandusklamber elektriliselt terviksüsteemi potentsiaaliühtlustusega.

6.8 Kaane paigaldamine

Kaane võib paigaldada järgmiselt:

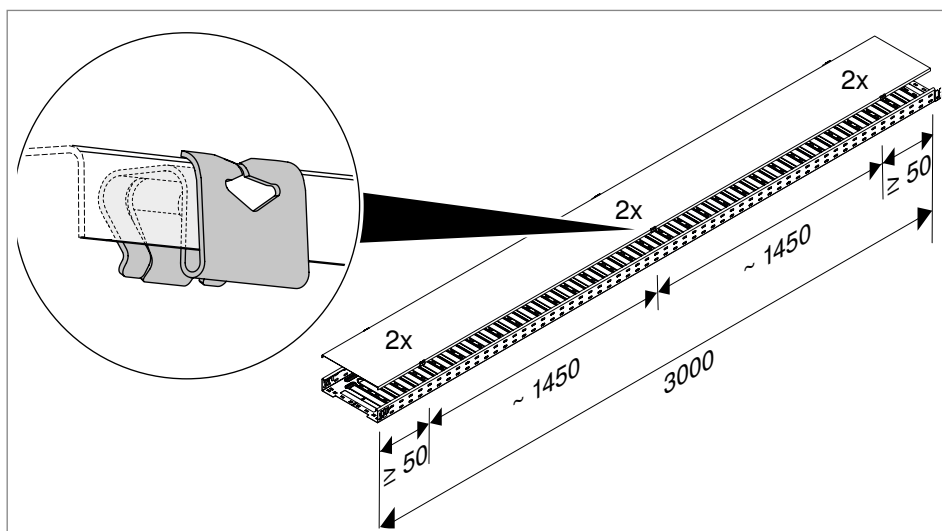
- kaaneklambritega
- hiljem paigaldatavate pöördfiksaatoritega
- eelpaigaldatud pöördfiksaatoritega

6.8.1 Kaane paigaldamine kaaneklambriga



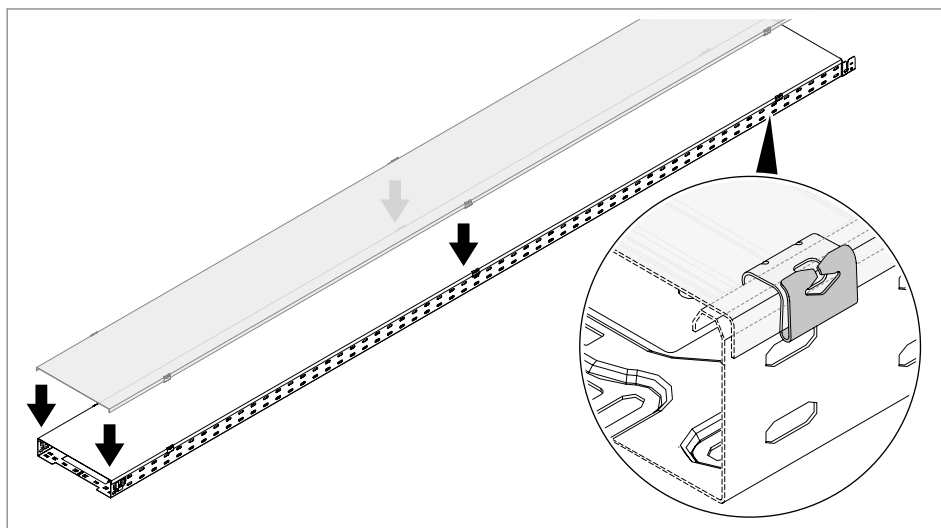
Jn. 81: Kaaneklambri kinnitamine kaane külge

1. Kaaneklambri kinnitamine kaane serva külge. Kaugus esiservast vähemalt 50 mm.



Jn. 82: Jaotuseks vajalik kaaneklambrite arv

2. Kaane 3000 mm pikkuse kohta paigaldatakse vähemalt 3 x 2 kaaneklambrit. Kaugus klambrite vahel on umbes 1450 mm.



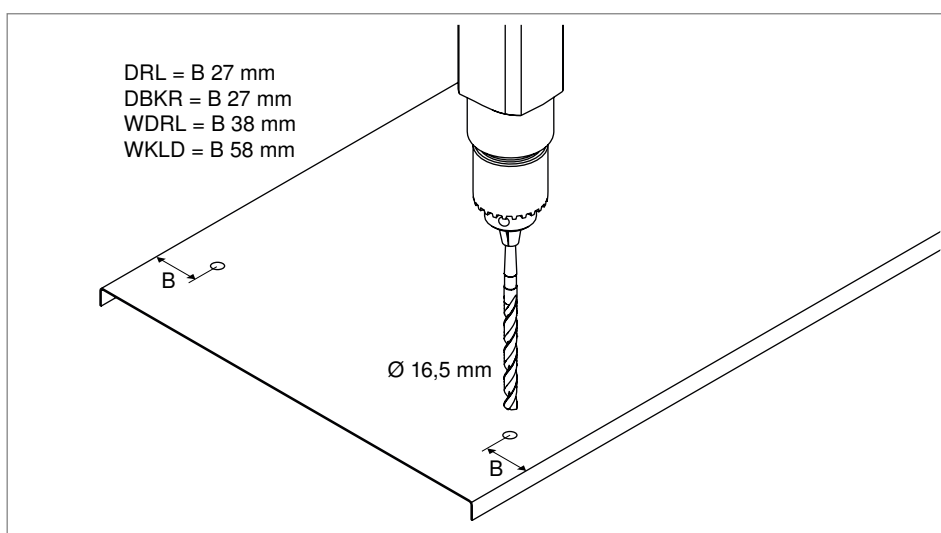
Jn. 83: Kaane kinnitamine

3. Fikseerige kaas kaaneklambrite abil kaablirenni külgsprofiilile.

6.8.2 Kaane paigaldamine pöördfiksaatoriga

Pöördfiksaator on eelpaigaldatud kas tehases või saab seda perforeerimata kaane korral hiljem paigaldada. Olenevalt tüübist kinnitatakse pöördfiksaatorid kaantele kas mutritega või neetimise teel. Mõlemal juhul tuleb eelnevalt kaande augud puurida. Kaas paigaldatakse kaablirennile eelpaigaldatud pöördfiksaatorite korral samamoodi nagu hilisema paigalduse puhul.

Pöördfiksaatori paigaldamine



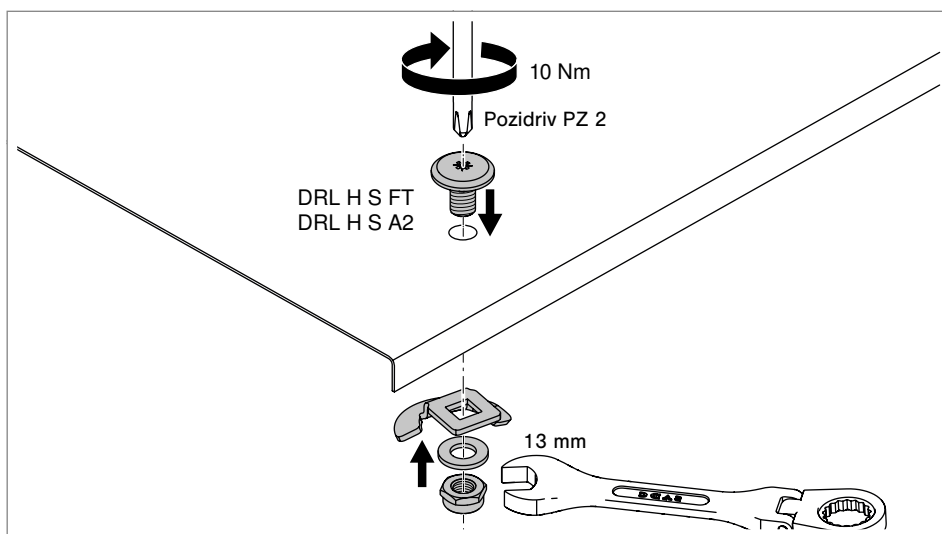
Jn. 84: Kaane eelnev puurimine

1. Puurige eelnevalt kaande augud. Kaugus B kaane servast olenevalt kaane tüübist.

Märkus!

Lisadetaili kaanel on tehases stantsitud avade tegemiseks punktid, mis märgivad sobivaid kohti täiendavate pöördfiksaatorite paigaldamiseks.

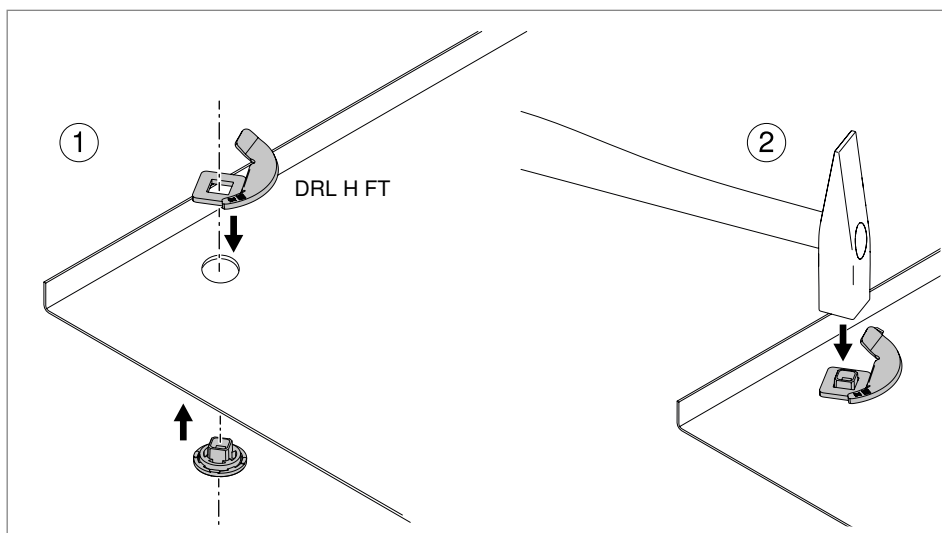
2. Lükake pöördfiksaatori nupp kaane ülevalt poolt läbi avause.



Jn. 85: Pöördfiksaatori kinnitamine

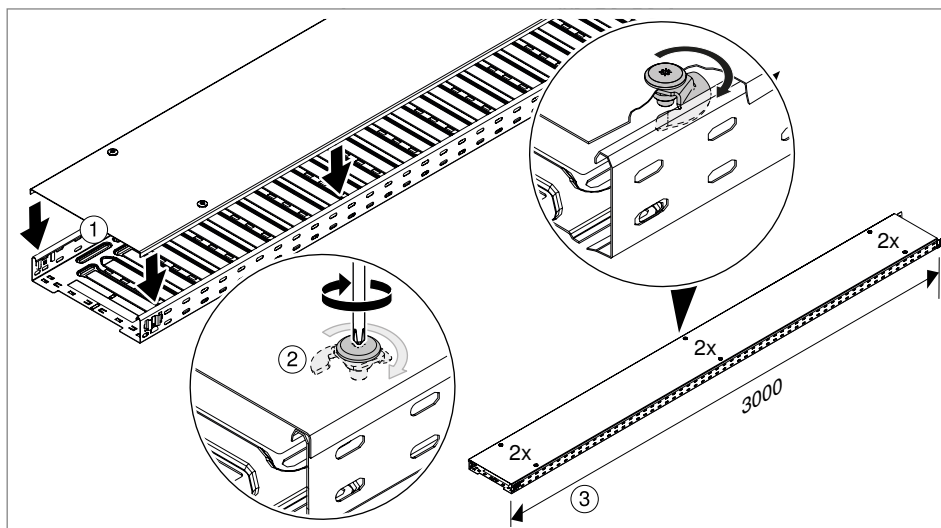
3. Kinnitage pöördfiksaator kuuskantmutriga kaane alumisel poolel, kasutades alusseibi ja pöördfiksaatori nuppu.

Või:



Jn. 86: Pöördfiksaatori kinnitamine neetidega

4. Neetige pöördfiksaator kaane alumisel poolel kasutades pöördfiksaatori nuppu.



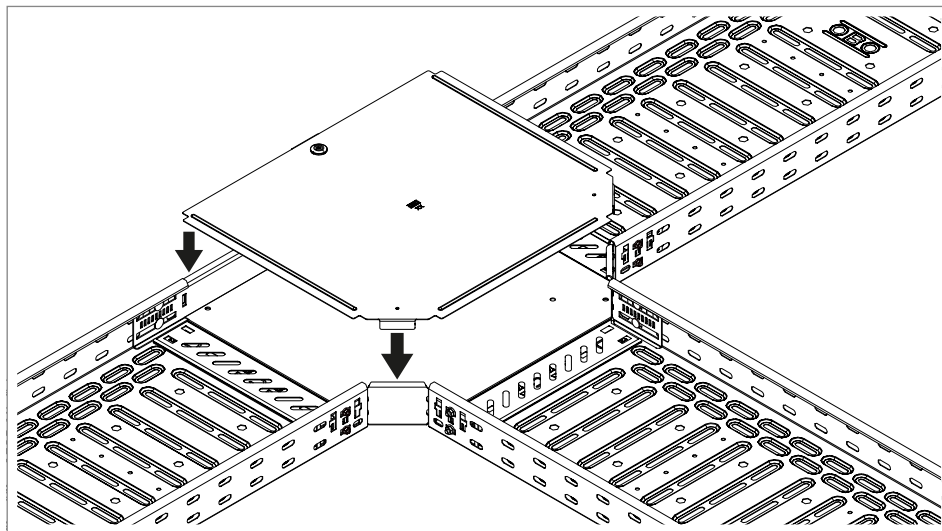
Jn. 87: Kaane paigaldamine heeliks-pöördfiksaatoriga

5. Kaane 3000 mm pikkuse kohta paigaldatakse vähemalt 3 x 2 pöördfiksaatorit.
6. Asetage kaas kaablirennile.
7. Lukustage pöördfiksaator kruvikeerajaga.

6.8.3 Liitmiku kaane paigaldamine

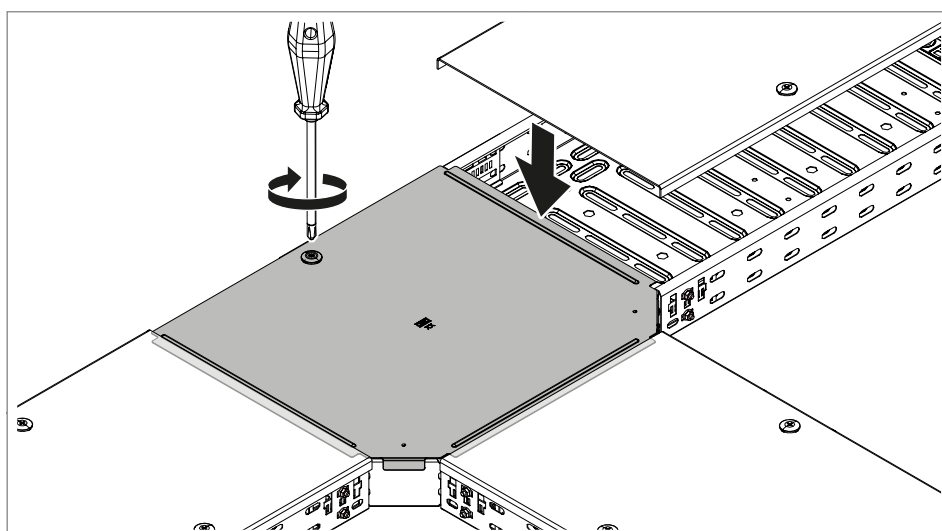
Liitmiku kaas tarnitakse olenevalt liitmikust kas mitte ühegi, ühe või mitme eelpaigaldatud pöördfiksaatoriga. Erilise kuju tõttu kinnitatakse liitmiku kaas lisaks või siis ainult renni kaanega. Täiendava pöördfiksaatori paigaldust on kirjeldatud peatükis „6.8.2 Kaane paigaldamine pöördfiksaatoriga“ leheküljel 59.

Märkus! *Lisadetaili kaanel on tehases stantsitud avade tegemiseks punktid, mis märgivad sobivaid kohti täiendavate pöördfiksaatorite paigaldamiseks.*



Jn. 88: Liitmiku kaane paigaldamine

1. Asetage kaas liitmikule nii, et kinnituskõrvad paikneksid renni servast väljaspool.



Jn. 89: Liitmiku kaane kinnitamine renni kaanega

2. Lukustage pöördfiksaator.
3. Paigutage renni kaas nii, et liitmiku kaane otsad oleksid kaetud.

7 Süsteemi hooldamine

Kaablirennisüsteemide stabiilsust ja talitlust võivad ohustada välised mõjud, näiteks kahjustused või seadmete vibratsioon.

Lahtised ühenduselemendid tuleb pingutada ning kahjustunud osad välja vahetada. Kogu potentsiaaliühtlustus peab olema alati terve ja seetõttu tuleb seda regulaarselt kontrollida.

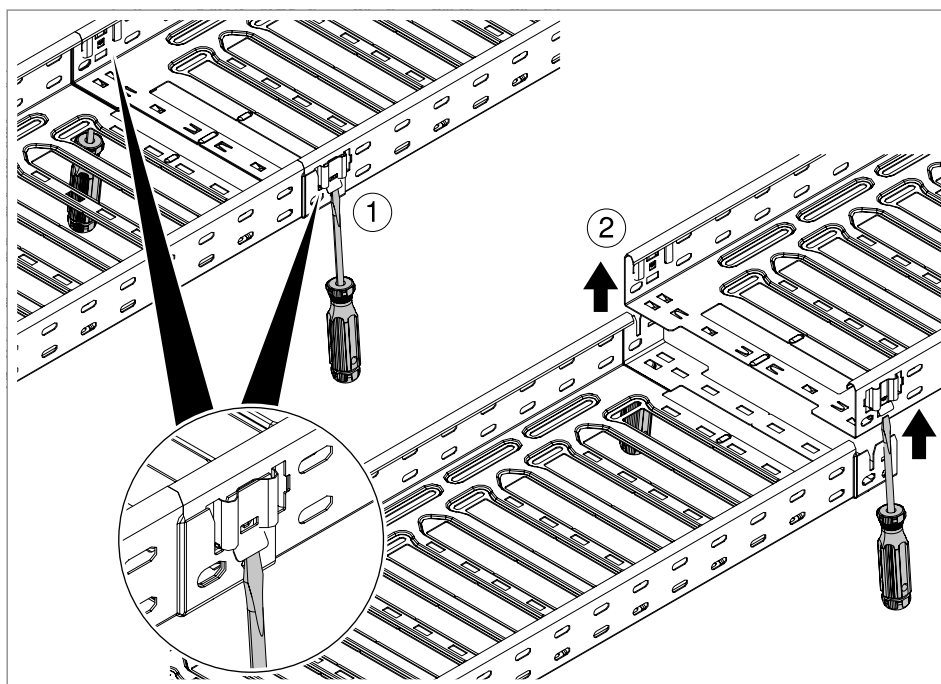
8 Süsteemi demonteerimine

Kaablirennisüsteemi kõiki elemente demonteeritakse montaažile vastupidises järjekorras.

Kaane demonteerimiseks, mis on paigaldatud kaaneklambritega, võib kasutada kaane tõstukit (toote nr 6049285).

8.1 Magic-ühenduse vabastamine

Ühenduse saab vabastada kruvikeerajaga.



Jn. 90: Magicu klõpsühenduse vabastamine

1. Suruge lapik kruvikeeraja vedruelemendi all oleva renni mõlemasse külge.
2. Kergitage kaablirenni ülespoole.

9 Süsteemi utiliseerimine

Järgige kohalikke prügi utiliseerimise eeskirju.

- Metall: nagu vanametall
- Plastosad: nagu plast
- Pakend: nagu olmejäätmed/metall (olenevalt pakendi tüübist)

10 Tehnilised andmed

G = galvaaniliselt tsingitud	FT = kuumtsingitud kastmismeetodil	CuCn37 = messing
F = kuumtsingitud	A2 = roostevaba teras	DD = Double-Dip tsingitud
FS = kuumtsingitud lintmeetodil	A4 = roostevaba teras	

Kaablirenni pikkus 3050 mm

Nimetus	Tüüp	Külje kõrgus mm	Laius mm	Pinnakate	Artikli nr.
Kaablirenn RKSM Magic, kiirühendusega	RKSM 310 FS	35	100	FS	6047417
Kaablirenn RKSM Magic, kiirühendusega	RKSM 320 FS	35	200	FS	6047433
Kaablirenn RKSM Magic, kiirühendusega	RKSM 330 FS	35	300	FS	6047460
Kaablirenn RKSM Magic, kiirühendusega	RKSM 610 FS	60	100	FS	6047611
Kaablirenn RKSM Magic, kiirühendusega	RKSM 615 FS	60	150	FS	6047630
Kaablirenn RKSM Magic, kiirühendusega	RKSM 620 FS	60	200	FS	6047638
Kaablirenn RKSM Magic, kiirühendusega	RKSM 630 FS	60	300	FS	6047654
Kaablirenn RKSM Magic, kiirühendusega	RKSM 640 FS	60	400	FS	6047689
Kaablirenn RKSM Magic, kiirühendusega	RKSM 650 FS	60	500	FS	6047719
Kaablirenn RKSM Magic, kiirühendusega	RKSM 660 FS	60	600	FS	6047735
Kaablirenn RKSM Magic, kiirühendusega	RKSM 610 FS	85	100	FS	6059080
Kaablirenn RKSM Magic, kiirühendusega	RKSM 620 FS	85	200	FS	6059084
Kaablirenn RKSM Magic, kiirühendusega	RKSM 630 FS	85	300	FS	6059086
Kaablirenn RKSM Magic, kiirühendusega	RKSM 640 FS	85	400	FS	6059088
Kaablirenn RKSM Magic, kiirühendusega	RKSM 610 FT	60	100	FT	6047612
Kaablirenn RKSM Magic, kiirühendusega	RKSM 615 FT	60	150	FT	6047631
Kaablirenn RKSM Magic, kiirühendusega	RKSM 620 FT	60	200	FT	6047639
Kaablirenn RKSM Magic, kiirühendusega	RKSM 630 FT	60	300	FT	6047655

Nimetus	Tüüp	Külje kõrgus mm	Laius mm	Pinnakate	Artikli nr.
Kaablirenn RKSM Magic, kiirühendusega	RKSM 640 FT	60	400	FT	6047690
Kaablirenn RKSM Magic, kiirühendusega	RKSM 650 FT	60	500	FT	6047720
Kaablirenn RKSM Magic, kiirühendusega	RKSM 660 FT	60	600	FT	6047736
Kaablirenn RKSM Magic, kiirühendusega	RKSM 610 A2	60	100	A2	6047613
Kaablirenn RKSM Magic, kiirühendusega	RKSM 620 A2	60	200	A2	6047640
Kaablirenn RKSM Magic, kiirühendusega	RKSM 630 A2	60	300	A2	6047656
Kaablirenn RKSM Magic, kiirühendusega	RKSM 640 A2	60	400	A2	6047691
Kaablirenn RKSM Magic, kiirühendusega	RKSM 650 A2	60	500	A2	6047721
Kaablirenn RKSM Magic, kiirühendusega	RKSM 660 A2	60	600	A2	6047737
Kaablirenn RKSM Magic, kiirühendusega	RKSM 610 A4	60	100	A4	6047614
Kaablirenn RKSM Magic, kiirühendusega	RKSM 615 A4	60	150	A4	6047633
Kaablirenn RKSM Magic, kiirühendusega	RKSM 620 A4	60	200	A4	6047641
Kaablirenn RKSM Magic, kiirühendusega	RKSM 630 A4	60	300	A4	6047657
Kaablirenn RKSM Magic, kiirühendusega	RKSM 640 A4	60	400	A4	6047692
Kaablirenn RKSM Magic, kiirühendusega	RKSM 650 A4	60	500	A4	6047722
Kaablirenn RKSM Magic, kiirühendusega	RKSM 660 A4	60	600	A4	6047738
Kaablirenn MKSM, perforeeritud, kiirühendusega	MKSM 610 FS	60	100	FS	6059000
Kaablirenn MKSM, perforeeritud, kiirühendusega	MKSM 615 FS	60	150	FS	6059002
Kaablirenn MKSM, perforeeritud, kiirühendusega	MKSM 620 FS	60	200	FS	6059004
Kaablirenn MKSM, perforeeritud, kiirühendusega	MKSM 630 FS	60	300	FS	6059006
Kaablirenn MKSM, perforeeritud, kiirühendusega	MKSM 640 FS	60	400	FS	6059008
Kaablirenn MKSM, perforeeritud, kiirühendusega	MKSM 650 FS	60	500	FS	6059010
Kaablirenn MKSM, perforeeritud, kiirühendusega	MKSM 660 FS	60	600	FS	6059012
Kaablirenn MKSM, perforeeritud, kiirühendusega	MKSM 610 FS	85	100	FS	6059080
Kaablirenn MKSM, perforeeritud, kiirühendusega	MKSM 620 FS	85	200	FS	6059084
Kaablirenn MKSM, perforeeritud, kiirühendusega	MKSM 630 FS	85	300	FS	6059086
Kaablirenn MKSM, perforeeritud, kiirühendusega	MKSM 640 FS	85	400	FS	6059088
Kaablirenn MKSM, perforeeritud, kiirühendusega	MKSM 650 FS	85	500	FS	6059090
Kaablirenn MKSM, perforeeritud, kiirühendusega	MKSM 660 FS	85	600	FS	6059092

Tehnilised andmed

Nimetus	Tüüp	Külje kõrgus mm	Laius mm	Pinnakate	Artikli nr.
Kaablirenn MKSM, perforeeritud, kiirühendusega	MKSM 110 FS	110	100	FS	6059156
Kaablirenn MKSM, perforeeritud, kiirühendusega	MKSM 115 FS	110	150	FS	6059158
Kaablirenn MKSM, perforeeritud, kiirühendusega	MKSM 120 FS	110	200	FS	6059160
Kaablirenn MKSM, perforeeritud, kiirühendusega	MKSM 130 FS	110	300	FS	6059162
Kaablirenn MKSM, perforeeritud, kiirühendusega	MKSM 140 FS	110	400	FS	6059164
Kaablirenn MKSM, perforeeritud, kiirühendusega	MKSM 150 FS	110	500	FS	6059166
Kaablirenn MKSM, perforeeritud, kiirühendusega	MKSM 160 FS	110	600	FS	6059168
Kaablirenn MKSM, perforeeritud, kiirühendusega	MKSM 610 FT	60	100	FT	6059018
Kaablirenn MKSM, perforeeritud, kiirühendusega	MKSM 615 FT	60	150	FT	6059020
Kaablirenn MKSM, perforeeritud, kiirühendusega	MKSM 620 FT	60	200	FT	6059022
Kaablirenn MKSM, perforeeritud, kiirühendusega	MKSM 630 FT	60	300	FT	6059025
Kaablirenn MKSM, perforeeritud, kiirühendusega	MKSM 640 FT	60	400	FT	6059027
Kaablirenn MKSM, perforeeritud, kiirühendusega	MKSM 650 FT	60	500	FT	6059029
Kaablirenn MKSM, perforeeritud, kiirühendusega	MKSM 660 FT	60	600	FT	6059032
Kaablirenn MKSM, perforeeritud, kiirühendusega	MKSM 810 FT	85	100	FT	6059097
Kaablirenn MKSM, perforeeritud, kiirühendusega	MKSM 820 FT	85	200	FT	6059101
Kaablirenn MKSM, perforeeritud, kiirühendusega	MKSM 830 FT	85	300	FT	6059103
Kaablirenn MKSM, perforeeritud, kiirühendusega	MKSM 840 FT	85	400	FT	6059105
Kaablirenn MKSM, perforeeritud, kiirühendusega	MKSM 850 FT	85	500	FT	6059107
Kaablirenn MKSM, perforeeritud, kiirühendusega	MKSM 860 FT	85	600	FT	6059109
Kaablirenn MKSM, perforeeritud, kiirühendusega	MKSM 110 FT	110	100	FT	6059173
Kaablirenn MKSM, perforeeritud, kiirühendusega	MKSM 110 FT	110	100	FT	6059190
Kaablirenn MKSM, perforeeritud, kiirühendusega	MKSM 115 FT	110	150	FT	6059175
Kaablirenn MKSM, perforeeritud, kiirühendusega	MKSM 120 FT	110	200	FT	6059177
Kaablirenn MKSM, perforeeritud, kiirühendusega	MKSM 120 FT	110	200	FT	6059194
Kaablirenn MKSM, perforeeritud, kiirühendusega	MKSM 130 FT	110	300	FT	6059179
Kaablirenn MKSM, perforeeritud, kiirühendusega	MKSM 130 FT	110	300	FT	6059196
Kaablirenn MKSM, perforeeritud, kiirühendusega	MKSM 140 FT	110	400	FT	6059181
Kaablirenn MKSM, perforeeritud, kiirühendusega	MKSM 140 FT	110	400	FT	6059198

Nimetus	Tüüp	Külje kõrgus mm	Laius mm	Pinnakate	Artikli nr.
Kaablirenn MKSM, perforēeritud, kiirühendusega	MKSM 140 FT	110	400	FT	6059198
Kaablirenn MKSM, perforēeritud, kiirühendusega	MKSM 150 FT	110	500	FT	6059200
Kaablirenn MKSM, perforēeritud, kiirühendusega	MKSM 160 FT	110	600	FT	6059185
Kaablirenn MKSM, perforēeritud, kiirühendusega	MKSM 160 FT	110	600	FT	6059202
Kaablirenn MKSMU, perforēerimata, kiirühendusega	MKSMU 610 FS	60	100	FS	6059320
Kaablirenn MKSMU, perforēerimata, kiirühendusega	MKSMU 615 FS	60	150	FS	6059232
Kaablirenn MKSMU, perforēerimata, kiirühendusega	MKSMU 620 FS	60	200	FS	6059234
Kaablirenn MKSMU, perforēerimata, kiirühendusega	MKSMU 630 FS	60	300	FS	6059237
Kaablirenn MKSMU, perforēerimata, kiirühendusega	MKSMU 640 FS	60	400	FS	6059239
Kaablirenn MKSMU, perforēerimata, kiirühendusega	MKSMU 650 FS	60	500	FS	6059241
Kaablirenn MKSMU, perforēerimata, kiirühendusega	MKSMU 660 FS	60	600	FS	6059243
Kaablirenn MKSMU, perforēerimata, kiirühendusega	MKSMU 810 FS	85	100	FS	6059308
Kaablirenn MKSMU, perforēerimata, kiirühendusega	MKSMU 820 FS	85	200	FS	6059312
Kaablirenn MKSMU, perforēerimata, kiirühendusega	MKSMU 830 FS	85	300	FS	6059314
Kaablirenn MKSMU, perforēerimata, kiirühendusega	MKSMU 840 FS	85	400	FS	6059316
Kaablirenn MKSMU, perforēerimata, kiirühendusega	MKSMU 850 FS	85	500	FS	6059318
Kaablirenn MKSMU, perforēerimata, kiirühendusega	MKSMU 860 FS	85	600	FS	6059320
Kaablirenn MKSMU, perforēerimata, kiirühendusega	MKSMU 110 FS	110	100	FS	6059382
Kaablirenn MKSMU, perforēerimata, kiirühendusega	MKSMU 115 FS	110	150	FS	6059384
Kaablirenn MKSMU, perforēerimata, kiirühendusega	MKSMU 120 FS	110	200	FS	6059386
Kaablirenn MKSMU, perforēerimata, kiirühendusega	MKSMU 130 FS	110	300	FS	6059388
Kaablirenn MKSMU, perforēerimata, kiirühendusega	MKSMU 140 FS	110	400	FS	6059390
Kaablirenn MKSMU, perforēerimata, kiirühendusega	MKSMU 150 FS	110	500	FS	6059392
Kaablirenn MKSMU, perforēerimata, kiirühendusega	MKSMU 160 FS	110	600	FS	6059394
Kaablirenn MKSMU, perforēerimata, kiirühendusega	MKSMU 610 FT	60	100	FT	6059248
Kaablirenn MKSMU, perforēerimata, kiirühendusega	MKSMU 615 FT	60	150	FT	6059250
Kaablirenn MKSMU, perforēerimata, kiirühendusega	MKSMU 620 FT	60	200	FT	6059252
Kaablirenn MKSMU, perforēerimata, kiirühendusega	MKSMU 630 FT	60	300	FT	6059254
Kaablirenn MKSMU, perforēerimata, kiirühendusega	MKSMU 640 FT	60	400	FT	6059256

Nimetus	Tüüp	Külje kõrgus mm	Laius mm	Pinnakate	Artikli nr.
Kaablirenn MKSMU, perforeerimata, kiirühendusega	MKSMU 650 FT	60	500	FT	6059258
Kaablirenn MKSMU, perforeerimata, kiirühendusega	MKSMU 660 FT	60	600	FT	6059260
Kaablirenn MKSMU, perforeerimata, kiirühendusega	MKSMU 810 FT	85	100	FT	6059325
Kaablirenn MKSMU, perforeerimata, kiirühendusega	MKSMU 820 FT	85	200	FT	6059329
Kaablirenn MKSMU, perforeerimata, kiirühendusega	MKSMU 830 FT	85	300	FT	6059331
Kaablirenn MKSMU, perforeerimata, kiirühendusega	MKSMU 840 FT	85	400	FT	6059333
Kaablirenn MKSMU, perforeerimata, kiirühendusega	MKSMU 850 FT	85	500	FT	6059335
Kaablirenn MKSMU, perforeerimata, kiirühendusega	MKSMU 860 FT	85	600	FT	6059337
Kaablirenn MKSMU, perforeerimata, kiirühendusega	MKSMU 110 FT	110	100	FT	6059399
Kaablirenn MKSMU, perforeerimata, kiirühendusega	MKSMU 110 FT	110	100	FT	6059416
Kaablirenn MKSMU, perforeerimata, kiirühendusega	MKSMU 115 FT	110	150	FT	6059401
Kaablirenn MKSMU, perforeerimata, kiirühendusega	MKSMU 120 FT	110	200	FT	6059403
Kaablirenn MKSMU, perforeerimata, kiirühendusega	MKSMU 120 FT	110	200	FT	6059420
Kaablirenn MKSMU, perforeerimata, kiirühendusega	MKSMU 130 FT	110	300	FT	6059405
Kaablirenn MKSMU, perforeerimata, kiirühendusega	MKSMU 130 FT	110	300	FT	6059422
Kaablirenn MKSMU, perforeerimata, kiirühendusega	MKSMU 140 FT	110	400	FT	6059407
Kaablirenn MKSMU, perforeerimata, kiirühendusega	MKSMU 140 FT	110	400	FT	6059424
Kaablirenn MKSMU, perforeerimata, kiirühendusega	MKSMU 150 FT	110	500	FT	6059409
Kaablirenn MKSMU, perforeerimata, kiirühendusega	MKSMU 150 FT	110	500	FT	6059426
Kaablirenn MKSMU, perforeerimata, kiirühendusega	MKSMU 160 FT	110	600	FT	6059411
Kaablirenn MKSMU, perforeerimata, kiirühendusega	MKSMU 160 FT	110	600	FT	6059428
Kaablirenn MKSMU, perforeerimata, kiirühendusega	MKSMU 610 A2	60	100	A2	6059265
Kaablirenn MKSMU, perforeerimata, kiirühendusega	MKSMU 620 A2	60	200	A2	6059269
Kaablirenn MKSMU, perforeerimata, kiirühendusega	MKSMU 630 A2	60	300	A2	6059271
Kaablirenn MKSMU, perforeerimata, kiirühendusega	MKSMU 640 A2	60	400	A2	6059273
Kaablirenn MKSMU, perforeerimata, kiirühendusega	MKSMU 650 A2	60	500	A2	6059275
Kaablirenn MKSMU, perforeerimata, kiirühendusega	MKSMU 660 A2	60	600	A2	6059277
Kaablirenn SKSM, perforeeritud, kiirühendusega	SKSM 610 FS	60	100	FS	6059456
Kaablirenn SKSM, perforeeritud, kiirühendusega	SKSM 615 FS	60	150	FS	6059458

Nimetus	Tüüp	Külje kõrgus mm	Laius mm	Pinnakate	Artikli nr.
Kaablirenn SKSM, perforeeritud, kiirühendusega	SKSM 620 FS	60	200	FS	6059460
Kaablirenn SKSM, perforeeritud, kiirühendusega	SKSM 630 FS	60	300	FS	6059462
Kaablirenn SKSM, perforeeritud, kiirühendusega	SKSM 640 FS	60	400	FS	6059464
Kaablirenn SKSM, perforeeritud, kiirühendusega	SKSM 650 FS	60	500	FS	6059466
Kaablirenn SKSM, perforeeritud, kiirühendusega	SKSM 660 FS	60	600	FS	6059468
Kaablirenn SKSM, perforeeritud, kiirühendusega	SKSM 810 FS	85	100	FS	6059530
Kaablirenn SKSM, perforeeritud, kiirühendusega	SKSM 820 FS	85	200	FS	6059534
Kaablirenn SKSM, perforeeritud, kiirühendusega	SKSM 830 FS	85	300	FS	6059536
Kaablirenn SKSM, perforeeritud, kiirühendusega	SKSM 840 FS	85	400	FS	6059538
Kaablirenn SKSM, perforeeritud, kiirühendusega	SKSM 850 FS	85	500	FS	6059540
Kaablirenn SKSM, perforeeritud, kiirühendusega	SKSM 860 FS	85	600	FS	6059542
Kaablirenn SKSM, perforeeritud, kiirühendusega	SKSM 110 FS	110	100	FS	6059614
Kaablirenn SKSM, perforeeritud, kiirühendusega	SKSM 115 FS	110	150	FS	6059616
Kaablirenn SKSM, perforeeritud, kiirühendusega	SKSM 120 FS	110	200	FS	6059618
Kaablirenn SKSM, perforeeritud, kiirühendusega	SKSM 130 FS	110	300	FS	6059620
Kaablirenn SKSM, perforeeritud, kiirühendusega	SKSM 140 FS	110	400	FS	6059622
Kaablirenn SKSM, perforeeritud, kiirühendusega	SKSM 150 FS	110	500	FS	6059624
Kaablirenn SKSM, perforeeritud, kiirühendusega	SKSM 160 FS	110	600	FS	6059626
Kaablirenn SKSM, perforeeritud, kiirühendusega	SKSM 610 FT	60	100	FT	6059473
Kaablirenn SKSM, perforeeritud, kiirühendusega	SKSM 615 FT	60	150	FT	6059475
Kaablirenn SKSM, perforeeritud, kiirühendusega	SKSM 620 FT	60	200	FT	6059477
Kaablirenn SKSM, perforeeritud, kiirühendusega	SKSM 630 FT	60	300	FT	6059479
Kaablirenn SKSM, perforeeritud, kiirühendusega	SKSM 640 FT	60	400	FT	6059481
Kaablirenn SKSM, perforeeritud, kiirühendusega	SKSM 650 FT	60	500	FT	6059483
Kaablirenn SKSM, perforeeritud, kiirühendusega	SKSM 660 FT	60	600	FT	6059485
Kaablirenn SKSM, perforeeritud, kiirühendusega	SKSM 810 FT	85	100	FT	6059549
Kaablirenn SKSM, perforeeritud, kiirühendusega	SKSM 820 FT	85	200	FT	6059553
Kaablirenn SKSM, perforeeritud, kiirühendusega	SKSM 830 FT	85	300	FT	6059555
Kaablirenn SKSM, perforeeritud, kiirühendusega	SKSM 840 FT	85	400	FT	6059557

Tehnilised andmed

Nimetus	Tüüp	Külje kõrgus mm	Laius mm	Pinnakate	Artikli nr.
Kaablirenn SKSM, perforeritud, kiirühendusega	SKSM 850 FT	85	500	FT	6059559
Kaablirenn SKSM, perforeritud, kiirühendusega	SKSM 860 FT	85	600	FT	6059561
Kaablirenn SKSM, perforeritud, kiirühendusega	SKSM 110 FT	110	100	FT	6059631
Kaablirenn SKSM, perforeritud, kiirühendusega	SKSM 115 FT	110	150	FT	6059633
Kaablirenn SKSM, perforeritud, kiirühendusega	SKSM 120 FT	110	200	FT	6059635
Kaablirenn SKSM, perforeritud, kiirühendusega	SKSM 130 FT	110	300	FT	6059637
Kaablirenn SKSM, perforeritud, kiirühendusega	SKSM 140 FT	110	400	FT	6059639
Kaablirenn SKSM, perforeritud, kiirühendusega	SKSM 150 FT	110	500	FT	6059641
Kaablirenn SKSM, perforeritud, kiirühendusega	SKSM 160 FT	110	600	FT	6059643
Kaablirenn SKSM, perforeritud, kiirühendusega	SKSM 610 A2	60	100	A2	6059490
Kaablirenn SKSM, perforeritud, kiirühendusega	SKSM 620 A2	60	200	A2	6059494
Kaablirenn SKSM, perforeritud, kiirühendusega	SKSM 630 A2	60	300	A2	6059496
Kaablirenn SKSM, perforeritud, kiirühendusega	SKSM 640 A2	60	400	A2	6059498
Kaablirenn SKSM, perforeritud, kiirühendusega	SKSM 650 A2	60	500	A2	6059500
Kaablirenn SKSM, perforeritud, kiirühendusega	SKSM 660 A2	60	600	A2	6059502
Kaablirenn SKSM, perforeritud, kiirühendusega	SKSM 610 A4	60	100	A4	6059507
Kaablirenn SKSM, perforeritud, kiirühendusega	SKSM 620 A4	60	200	A4	6059511
Kaablirenn SKSM, perforeritud, kiirühendusega	SKSM 630 A4	60	300	A4	6059513
Kaablirenn SKSM, perforeritud, kiirühendusega	SKSM 640 A4	60	400	A4	6059515
Kaablirenn SKSM, perforeritud, kiirühendusega	SKSM 650 A4	60	500	A4	6059517
Kaablirenn SKSM, perforeritud, kiirühendusega	SKSM 660 A4	60	600	A4	6059519
Kaablirenn SKSMU, perforerimata, kiirühendusega	SKSMU 610 FS	60	100	FS	6059688
Kaablirenn SKSMU, perforerimata, kiirühendusega	SKSMU 615 FS	60	150	FS	6059690
Kaablirenn SKSMU, perforerimata, kiirühendusega	SKSMU 620 FS	60	200	FS	6059692
Kaablirenn SKSMU, perforerimata, kiirühendusega	SKSMU 630 FS	60	300	FS	6059694
Kaablirenn SKSMU, perforerimata, kiirühendusega	SKSMU 640 FS	60	400	FS	6059696
Kaablirenn SKSMU, perforerimata, kiirühendusega	SKSMU 650 FS	60	500	FS	6059698
Kaablirenn SKSMU, perforerimata, kiirühendusega	SKSMU 660 FS	60	600	FS	6059700
Kaablirenn SKSMU, perforerimata, kiirühendusega	SKSMU 810 FS	85	100	FS	6059762

Nimetus	Tüüp	Külje kõrgus mm	Laius mm	Pinnakate	Artikli nr.
Kaablirenn SKSMU, perforeerimata, kiirühendusega	SKSMU 820 FS	85	200	FS	6059766
Kaablirenn SKSMU, perforeerimata, kiirühendusega	SKSMU 830 FS	85	300	FS	6059768
Kaablirenn SKSMU, perforeerimata, kiirühendusega	SKSMU 840 FS	85	400	FS	6059770
Kaablirenn SKSMU, perforeerimata, kiirühendusega	SKSMU 850 FS	85	500	FS	6059772
Kaablirenn SKSMU, perforeerimata, kiirühendusega	SKSMU 860 FS	85	600	FS	6059774
Kaablirenn SKSMU, perforeerimata, kiirühendusega	SKSMU 110 FS	110	100	FS	6059836
Kaablirenn SKSMU, perforeerimata, kiirühendusega	SKSMU 115 FS	110	150	FS	6059838
Kaablirenn SKSMU, perforeerimata, kiirühendusega	SKSMU 120 FS	110	200	FS	6059840
Kaablirenn SKSMU, perforeerimata, kiirühendusega	SKSMU 130 FS	110	300	FS	6059842
Kaablirenn SKSMU, perforeerimata, kiirühendusega	SKSMU 140 FS	110	400	FS	6059844
Kaablirenn SKSMU, perforeerimata, kiirühendusega	SKSMU 150 FS	110	500	FS	6059846
Kaablirenn SKSMU, perforeerimata, kiirühendusega	SKSMU 160 FS	110	600	FS	6059848
Kaablirenn SKSMU, perforeerimata, kiirühendusega	SKSMU 610 FT	60	100	FT	6059705
Kaablirenn SKSMU, perforeerimata, kiirühendusega	SKSMU 615 FT	60	150	FT	6059707
Kaablirenn SKSMU, perforeerimata, kiirühendusega	SKSMU 620 FT	60	200	FT	6059709
Kaablirenn SKSMU, perforeerimata, kiirühendusega	SKSMU 630 FT	60	300	FT	6059711
Kaablirenn SKSMU, perforeerimata, kiirühendusega	SKSMU 640 FT	60	400	FT	6059713
Kaablirenn SKSMU, perforeerimata, kiirühendusega	SKSMU 650 FT	60	500	FT	6059715
Kaablirenn SKSMU, perforeerimata, kiirühendusega	SKSMU 660 FT	60	600	FT	6059717
Kaablirenn SKSMU, perforeerimata, kiirühendusega	SKSMU 810 FT	85	100	FT	6059779
Kaablirenn SKSMU, perforeerimata, kiirühendusega	SKSMU 820 FT	85	200	FT	6059783
Kaablirenn SKSMU, perforeerimata, kiirühendusega	SKSMU 830 FT	85	300	FT	6059785
Kaablirenn SKSMU, perforeerimata, kiirühendusega	SKSMU 840 FT	85	400	FT	6059787
Kaablirenn SKSMU, perforeerimata, kiirühendusega	SKSMU 850 FT	85	500	FT	6059789
Kaablirenn SKSMU, perforeerimata, kiirühendusega	SKSMU 860 FT	85	600	FT	6059791
Kaablirenn SKSMU, perforeerimata, kiirühendusega	SKSMU 110 FT	110	100	FT	6059853
Kaablirenn SKSMU, perforeerimata, kiirühendusega	SKSMU 115 FT	110	150	FT	6059855
Kaablirenn SKSMU, perforeerimata, kiirühendusega	SKSMU 120 FT	110	200	FT	6059857
Kaablirenn SKSMU, perforeerimata, kiirühendusega	SKSMU 130 FT	110	300	FT	6059859

Tehnilised andmed

Nimetus	Tüüp	Külje kõrgus mm	Laius mm	Pinnakate	Artikli nr.
Kaablirenn SKSMU, perforerimata, kiirühendusega	SKSMU 140 FT	110	400	FT	6059861
Kaablirenn SKSMU, perforerimata, kiirühendusega	SKSMU 150 FT	110	500	FT	6059863
Kaablirenn SKSMU, perforerimata, kiirühendusega	SKSMU 160 FT	110	600	FT	6059865
Kaablirenn SKSMU, perforerimata, kiirühendusega	SKSMU 610 A2	60	100	A2	6059722
Kaablirenn SKSMU, perforerimata, kiirühendusega	SKSMU 620 A2	60	200	A2	6059726
Kaablirenn SKSMU, perforerimata, kiirühendusega	SKSMU 630 A2	60	300	A2	6059728
Kaablirenn SKSMU, perforerimata, kiirühendusega	SKSMU 640 A2	60	400	A2	6059730
Kaablirenn SKSMU, perforerimata, kiirühendusega	SKSMU 650 A2	60	500	A2	6059732
Kaablirenn SKSMU, perforerimata, kiirühendusega	SKSMU 660 A2	60	600	A2	6059734

Ühenduselement

Nimetus	Tüüp	Külje kõrgus mm	Pinnakate	Artikli nr.
Jätkukomplekt kaablirennile Magic	KTSMV 310 FS	35	FS	6068900
Jätkukomplekt kaablirennile Magic	KTSMV 320 FS	35	FS	6068902
Jätkukomplekt kaablirennile Magic	KTSMV 330 FS	35	FS	6068904
Jätkukomplekt kaablirennile Magic	KTSMV 610 FS	60	FS	6068914
Jätkukomplekt kaablirennile Magic	KTSMV 615 FS	60	FS	6068916
Jätkukomplekt kaablirennile Magic	KTSMV 620 FS	60	FS	6068918
Jätkukomplekt kaablirennile Magic	KTSMV 630 FS	60	FS	6068920
Jätkukomplekt kaablirennile Magic	KTSMV 640 FS	60	FS	6068922
Jätkukomplekt kaablirennile Magic	KTSMV 650 FS	60	FS	6068924
Jätkukomplekt kaablirennile Magic	KTSMV 660 FS	60	FS	6068926
Jätkukomplekt kaablirennile Magic	KTSMV 810 FS	85	FS	6069002
Jätkukomplekt kaablirennile Magic	KTSMV 820 FS	85	FS	6069006
Jätkukomplekt kaablirennile Magic	KTSMV 830 FS	85	FS	6069008
Jätkukomplekt kaablirennile Magic	KTSMV 840 FS	85	FS	6069010
Jätkukomplekt kaablirennile Magic	KTSMV 850 FS	85	FS	6069012
Jätkukomplekt kaablirennile Magic	KTSMV 860 FS	85	FS	6069014
Jätkukomplekt kaablirennile Magic	KTSMV 110 FS	110	FS	6069090
Jätkukomplekt kaablirennile Magic	KTSMV 115 FS	110	FS	6069092
Jätkukomplekt kaablirennile Magic	KTSMV 120 FS	110	FS	6069094
Jätkukomplekt kaablirennile Magic	KTSMV 130 FS	110	FS	6069096
Jätkukomplekt kaablirennile Magic	KTSMV 140 FS	110	FS	6069098
Jätkukomplekt kaablirennile Magic	KTSMV 150 FS	110	FS	6069100
Jätkukomplekt kaablirennile Magic	KTSMV 160 FS	110	FS	6069102
Jätkukomplekt kaablirennile Magic	KTSMV 610 A2	60	A2	6068958
Jätkukomplekt kaablirennile Magic	KTSMV 615 A2	60	A2	6068960

Nimetus	Tüüp	Külje kõrgus mm	Pinnakate	Artikli nr.
Jätkukomplekt kaablirennile Magic	KTSMV 620 A2	60	A2	6068962
Jätkukomplekt kaablirennile Magic	KTSMV 630 A2	60	A2	6068964
Jätkukomplekt kaablirennile Magic	KTSMV 640 A2	60	A2	6068966
Jätkukomplekt kaablirennile Magic	KTSMV 650 A2	60	A2	6068968
Jätkukomplekt kaablirennile Magic	KTSMV 660 A2	60	A2	6068970
Jätkukomplekt kaablirennile Magic	KTSMV 110 A2	110	A2	6069134
Jätkukomplekt kaablirennile Magic	KTSMV 120 A2	110	A2	6069138
Jätkukomplekt kaablirennile Magic	KTSMV 130 A2	110	A2	6069140
Jätkukomplekt kaablirennile Magic	KTSMV 140 A2	110	A2	6069142
Jätkukomplekt kaablirennile Magic	KTSMV 150 A2	110	A2	6069144
Jätkukomplekt kaablirennile Magic	KTSMV 160 A2	110	A2	6069146
Jätkukomplekt kaablirennile Magic	KTSMV 610 A4	60	A4	6068980
Jätkukomplekt kaablirennile Magic	KTSMV 615 A4	60	A4	6068982
Jätkukomplekt kaablirennile Magic	KTSMV 620 A4	60	A4	6068984
Jätkukomplekt kaablirennile Magic	KTSMV 630 A4	60	A4	6068986
Jätkukomplekt kaablirennile Magic	KTSMV 640 A4	60	A4	6068988
Jätkukomplekt kaablirennile Magic	KTSMV 650 A4	60	A4	6068990
Jätkukomplekt kaablirennile Magic	KTSMV 660 A4	60	A4	6068992
Jätkukomplekt kaablirennile Magic	KTSMV 610 DD	60	DD	6068936
Jätkukomplekt kaablirennile Magic	KTSMV 615 DD	60	DD	6068938
Jätkukomplekt kaablirennile Magic	KTSMV 620 DD	60	DD	6068940
Jätkukomplekt kaablirennile Magic	KTSMV 630 DD	60	DD	6068942
Jätkukomplekt kaablirennile Magic	KTSMV 640 DD	60	DD	6068944
Jätkukomplekt kaablirennile Magic	KTSMV 650 DD	60	DD	6068946
Jätkukomplekt kaablirennile Magic	KTSMV 660 DD	60	DD	6068948
Jätkukomplekt kaablirennile Magic	KTSMV 810 DD	85	DD	6069024
Jätkukomplekt kaablirennile Magic	KTSMV 820 DD	85	DD	6069028
Jätkukomplekt kaablirennile Magic	KTSMV 830 DD	85	DD	6069030
Jätkukomplekt kaablirennile Magic	KTSMV 840 DD	85	DD	6069032
Jätkukomplekt kaablirennile Magic	KTSMV 850 DD	85	DD	6069034
Jätkukomplekt kaablirennile Magic	KTSMV 860 DD	85	DD	6069036
Jätkukomplekt kaablirennile Magic	KTSMV 110 DD	110	DD	6069112
Jätkukomplekt kaablirennile Magic	KTSMV 115 DD	110	DD	6069114
Jätkukomplekt kaablirennile Magic	KTSMV 120 DD	110	DD	6069116
Jätkukomplekt kaablirennile Magic	KTSMV 130 DD	110	DD	6069118
Jätkukomplekt kaablirennile Magic	KTSMV 140 DD	110	DD	6069120
Jätkukomplekt kaablirennile Magic	KTSMV 150 DD	110	DD	6069122
Jätkukomplekt kaablirennile Magic	KTSMV 160 DD	110	DD	6069124

Nimetus	Tüüp	Külje kõrgus mm	Pinnakate	Artikli nr.
Jätk kaablirennile	RLVK 35 FS	35	FS	6067085
Jätk kaablirennile	RLVK 60 FS	60	FS	6067093
Jätk kaablirennile	RLVK 60 FT	60	FT	6067603
Jätk kaablirennile	RLVK 60 A2	60	A2	6067654
Jätk kaablirennile	RLVK 60 A4	60	A4	6067675
Jätk- ja nurkühendus, kaablirennile, horisontaalne	RLVL 110 FS	110	FS	6067131
Jätk- ja nurkühendus, kaablirennile, horisontaalne	RLVL 85 FT	85	FT	6067816
Jätk- ja nurkühendus, kaablirennile, horisontaalne	RLVL 110 FT	110	FT	6067913
Jätk- ja nurkühendus, kaablirennile, horisontaalne	RLVL 110 A2	110	A2	6067948
Jätk- ja nurkühendus, kaablirennile, horisontaalne	RWVL 35 FS	35	FS	6067107
Jätk- ja nurkühendus, kaablirennile, horisontaalne	RWVL 60 FS	60	FS	6067115
Jätk- ja nurkühendus, kaablirennile, horisontaalne	RWVL 35 FT	35	FT	6067328
Jätk- ja nurkühendus, kaablirennile, horisontaalne	RWVL 60 FT	60	FT	6067611
Jätk- ja nurkühendus, kaablirennile, horisontaalne	RWVL 60 A2	60	A2	6067662
Jätk- ja nurkühendus, kaablirennile, horisontaalne	RWVL 60 A4	60	A4	6067664
Liigendjätk kaablirennile	RGV 35 FS	35	FS	7082002
Liigendjätk kaablirennile	RGV 60 FS	60	FS	7082010
Liigendjätk kaablirennile	RGV 85 FS	85	FS	7082029
Liigendjätk kaablirennile	RGV 110 FS	110	FS	7082037
Liigendjätk kaablirennile	RGV 35 FT	35	FT	7082126
Liigendjätk kaablirennile	RGV 60 FT	60	FT	7082223
Liigendjätk kaablirennile	RGV 85 FT	85	FT	7082320
Liigendjätk kaablirennile	RGV 110 FT	110	FT	7082436
Liigendjätk kaablirennile	RGV 60 A2	60	A2	7082258
Liigendjätk kaablirennile	RGV 110 A2	110	A2	7082479
Liigendjätk kaablirennile	RGV 60 A4	60	A4	7082265
Nurgaühendus kaablirennile	REV 35 FS	35	FS	6067956
Nurgaühendus kaablirennile	REV 60 FS	60	FS	6067972
Nurgaühendus kaablirennile	REV 85 FS	85	FS	6067980
Nurgaühendus kaablirennile	REV 110 FS	110	FS	6067999
Nurgaühendus kaablirennile	REV 60 A2	60	A2	6068022
Nurgaühendus kaablirennile	REV 110 A2	110	A2	6068049

Nimetus	Tüüp	Külje kõrgus mm	Pinnakate	Artikli nr.
Nurgaühendus kaablirennile	REV 60 A4	60	A4	6068054
Nurgaühendus kaablirennile	REV 35 DD	35	DD	6069304
Nurgaühendus kaablirennile	REV 60 DD	60	DD	6069410
Nurgaühendus kaablirennile	REV 85 DD	85	DD	6069320
Nurgaühendus kaablirennile	REV 110 DD	110	DD	6069339

Lisadetailid

Nimetus	Tüüp	Külje kõrgus mm	Laius mm	Pinnakate	Artikli nr.
90° poogen kaablirennile, horisontaalne	RB 90 310 FS	35	100	FS	6036500
90° poogen kaablirennile, horisontaalne	RB 90 320 FS	35	200	FS	6036502
90° poogen kaablirennile, horisontaalne	RB 90 330 FS	35	300	FS	6036504
90° poogen kaablirennile, horisontaalne	RB 90 610 FS	60	100	FS	6036560
90° poogen kaablirennile, horisontaalne	RB 90 615 FS	60	150	FS	6036562
90° poogen kaablirennile, horisontaalne	RB 90 620 FS	60	200	FS	6036564
90° poogen kaablirennile, horisontaalne	RB 90 630 FS	60	300	FS	6036566
90° poogen kaablirennile, horisontaalne	RB 90 640 FS	60	400	FS	6036568
90° poogen kaablirennile, horisontaalne	RB 90 650 FS	60	500	FS	6036570
90° poogen kaablirennile, horisontaalne	RB 90 660 FS	60	600	FS	6036572
90° poogen kaablirennile, horisontaalne	RB 90 810 FS	85	100	FS	6036700
90° poogen kaablirennile, horisontaalne	RB 90 820 FS	85	200	FS	6036702
90° poogen kaablirennile, horisontaalne	RB 90 830 FS	85	300	FS	6036704
90° poogen kaablirennile, horisontaalne	RB 90 840 FS	85	400	FS	6036706
90° poogen kaablirennile, horisontaalne	RB 90 850 FS	85	500	FS	6036709
90° poogen kaablirennile, horisontaalne	RB 90 860 FS	85	600	FS	6036710
90° poogen kaablirennile, horisontaalne	RB 90 110 FS	110	100	FS	6036800
90° poogen kaablirennile, horisontaalne	RB 90 115 FS	110	150	FS	6036802
90° poogen kaablirennile, horisontaalne	RB 90 120 FS	110	200	FS	6036804
90° poogen kaablirennile, horisontaalne	RB 90 130 FS	110	300	FS	6036806
90° poogen kaablirennile, horisontaalne	RB 90 140 FS	110	400	FS	6036808
90° poogen kaablirennile, horisontaalne	RB 90 150 FS	110	500	FS	6036810
90° poogen kaablirennile, horisontaalne	RB 90 160 FS	110	600	FS	6036812
90° poogen kaablirennile, horisontaalne	RB 90 310 FT	35	100	FT	6036510
90° poogen kaablirennile, horisontaalne	RB 90 320 FT	35	200	FT	6036512
90° poogen kaablirennile, horisontaalne	RB 90 330 FT	35	300	FT	6036514
90° poogen kaablirennile, horisontaalne	RB 90 610 FT	60	100	FT	6036590
90° poogen kaablirennile, horisontaalne	RB 90 615 FT	60	150	FT	6036592
90° poogen kaablirennile, horisontaalne	RB 90 620 FT	60	200	FT	6036594
90° poogen kaablirennile, horisontaalne	RB 90 630 FT	60	300	FT	6036596
90° poogen kaablirennile, horisontaalne	RB 90 640 FT	60	400	FT	6036598

Nimetus	Tüüp	Külje kõrgus mm	Laius mm	Pinnakate	Artikli nr.
90° poogen kaablirennile, horisontaalne	RB 90 650 FT	60	500	FT	6036600
90° poogen kaablirennile, horisontaalne	RB 90 660 FT	60	600	FT	6036602
90° poogen kaablirennile, horisontaalne	RB 90 810 FT	85	100	FT	6036712
90° poogen kaablirennile, horisontaalne	RB 90 820 FT	85	200	FT	6036714
90° poogen kaablirennile, horisontaalne	RB 90 830 FT	85	300	FT	6036716
90° poogen kaablirennile, horisontaalne	RB 90 840 FT	85	400	FT	6036718
90° poogen kaablirennile, horisontaalne	RB 90 850 FT	85	500	FT	6036720
90° poogen kaablirennile, horisontaalne	RB 90 860 FT	85	600	FT	6036722
90° poogen kaablirennile, horisontaalne	RB 90 110 FT	110	100	FT	6036830
90° poogen kaablirennile, horisontaalne	RB 90 115 FT	110	150	FT	6036832
90° poogen kaablirennile, horisontaalne	RB 90 120 FT	110	200	FT	6036834
90° poogen kaablirennile, horisontaalne	RB 90 130 FT	110	300	FT	6036836
90° poogen kaablirennile, horisontaalne	RB 90 140 FT	110	400	FT	6036838
90° poogen kaablirennile, horisontaalne	RB 90 150 FT	110	500	FT	6036840
90° poogen kaablirennile, horisontaalne	RB 90 160 FT	110	600	FT	6036842
90° poogen kaablirennile, horisontaalne	RB 90 610 A2	60	100	A2	6036620
90° poogen kaablirennile, horisontaalne	RB 90 615 A2	60	150	A2	6036622
90° poogen kaablirennile, horisontaalne	RB 90 620 A2	60	200	A2	6036624
90° poogen kaablirennile, horisontaalne	RB 90 630 A2	60	300	A2	6036626
90° poogen kaablirennile, horisontaalne	RB 90 640 A2	60	400	A2	6036628
90° poogen kaablirennile, horisontaalne	RB 90 650 A2	60	500	A2	6036630
90° poogen kaablirennile, horisontaalne	RB 90 660 A2	60	600	A2	6036632
90° poogen kaablirennile, horisontaalne	RB 90 110 A2	110	100	A2	6036860
90° poogen kaablirennile, horisontaalne	RB 90 120 A2	110	200	A2	6036862
90° poogen kaablirennile, horisontaalne	RB 90 130 A2	110	300	A2	6036864
90° poogen kaablirennile, horisontaalne	RB 90 140 A2	110	400	A2	6036866
90° poogen kaablirennile, horisontaalne	RB 90 150 A2	110	500	A2	6036868
90° poogen kaablirennile, horisontaalne	RB 90 160 A2	110	600	A2	6036870
90° poogen kaablirennile, horisontaalne	RB 90 610 A4	60	100	A4	6036650
90° poogen kaablirennile, horisontaalne	RB 90 615 A4	60	150	A4	6036652
90° poogen kaablirennile, horisontaalne	RB 90 620 A4	60	200	A4	6036654
90° poogen kaablirennile, horisontaalne	RB 90 630 A4	60	300	A4	6036656
90° poogen kaablirennile, horisontaalne	RB 90 640 A4	60	400	A4	6036658
90° poogen kaablirennile, horisontaalne	RB 90 660 A4	60	600	A4	6036662
45° poogen kaablirennile, horisontaalne	RB 45 310 FS	35	100	FS	6036000
45° poogen kaablirennile, horisontaalne	RB 45 320 FS	35	200	FS	6036002
45° poogen kaablirennile, horisontaalne	RB 45 330 FS	35	300	FS	6036004
45° poogen kaablirennile, horisontaalne	RB 45 610 FS	60	100	FS	6036100

Nimetus	Tüüp	Külje kõrgus mm	Laius mm	Pinnakate	Artikli nr.
45° poogen kaablirennile, horisontaalne	RB 45 615 FS	60	150	FS	6036102
45° poogen kaablirennile, horisontaalne	RB 45 620 FS	60	200	FS	6036104
45° poogen kaablirennile, horisontaalne	RB 45 630 FS	60	300	FS	6036106
45° poogen kaablirennile, horisontaalne	RB 45 640 FS	60	400	FS	6036108
45° poogen kaablirennile, horisontaalne	RB 45 650 FS	60	500	FS	6036110
45° poogen kaablirennile, horisontaalne	RB 45 660 FS	60	600	FS	6036113
45° poogen kaablirennile, horisontaalne	RB 45 810 FS	85	100	FS	6036200
45° poogen kaablirennile, horisontaalne	RB 45 820 FS	85	200	FS	6036202
45° poogen kaablirennile, horisontaalne	RB 45 830 FS	85	300	FS	6036204
45° poogen kaablirennile, horisontaalne	RB 45 840 FS	85	400	FS	6036206
45° poogen kaablirennile, horisontaalne	RB 45 850 FS	85	500	FS	6036208
45° poogen kaablirennile, horisontaalne	RB 45 860 FS	85	600	FS	6036210
45° poogen kaablirennile, horisontaalne	RB 45 110 FS	110	100	FS	6036300
45° poogen kaablirennile, horisontaalne	RB 45 120 FS	110	200	FS	6036302
45° poogen kaablirennile, horisontaalne	RB 45 130 FS	110	300	FS	6036304
45° poogen kaablirennile, horisontaalne	RB 45 140 FS	110	400	FS	6036306
45° poogen kaablirennile, horisontaalne	RB 45 150 FS	110	500	FS	6036308
45° poogen kaablirennile, horisontaalne	RB 45 160 FS	110	600	FS	6036310
45° poogen kaablirennile, horisontaalne	RB 45 310 FT	35	100	FT	6036010
45° poogen kaablirennile, horisontaalne	RB 45 320 FT	35	200	FT	6036012
45° poogen kaablirennile, horisontaalne	RB 45 330 FT	35	300	FT	6036014
45° poogen kaablirennile, horisontaalne	RB 45 610 FT	60	100	FT	6036130
45° poogen kaablirennile, horisontaalne	RB 45 615 FT	60	150	FT	6036132
45° poogen kaablirennile, horisontaalne	RB 45 620 FT	60	200	FT	6036134
45° poogen kaablirennile, horisontaalne	RB 45 630 FT	60	300	FT	6036136
45° poogen kaablirennile, horisontaalne	RB 45 640 FT	60	400	FT	6036138
45° poogen kaablirennile, horisontaalne	RB 45 650 FT	60	500	FT	6036140
45° poogen kaablirennile, horisontaalne	RB 45 660 FT	60	600	FT	6036142
45° poogen kaablirennile, horisontaalne	RB 45 810 FT	85	100	FT	6036230
45° poogen kaablirennile, horisontaalne	RB 45 820 FT	85	200	FT	6036232
45° poogen kaablirennile, horisontaalne	RB 45 830 FT	85	300	FT	6036234
45° poogen kaablirennile, horisontaalne	RB 45 840 FT	85	400	FT	6036236
45° poogen kaablirennile, horisontaalne	RB 45 850 FT	85	500	FT	6036238
45° poogen kaablirennile, horisontaalne	RB 45 860 FT	85	600	FT	6036240
45° poogen kaablirennile, horisontaalne	RB 45 110 FT	110	100	FT	6036330
45° poogen kaablirennile, horisontaalne	RB 45 120 FT	110	200	FT	6036332
45° poogen kaablirennile, horisontaalne	RB 45 130 FT	110	300	FT	6036334
45° poogen kaablirennile, horisontaalne	RB 45 140 FT	110	400	FT	6036336
45° poogen kaablirennile, horisontaalne	RB 45 150 FT	110	500	FT	6036338

Nimetus	Tüüp	Külje kõrgus mm	Laius mm	Pinnakate	Artikli nr.
45° poogen kaablirennile, horisontaalne	RB 45 160 FT	110	600	FT	6036340
Poogen, reguleeritava nurgaga, horisontaalne	RB W 610 FS	60	100	FS	6037100
Poogen, reguleeritava nurgaga, horisontaalne	RB W 615 FS	60	150	FS	6037102
Poogen, reguleeritava nurgaga, horisontaalne	RB W 620 FS	60	200	FS	6037104
Poogen, reguleeritava nurgaga, horisontaalne	RB W 630 FS	60	300	FS	6037106
Poogen, reguleeritava nurgaga, horisontaalne	RB W 640 FS	60	400	FS	6037108
Poogen, reguleeritava nurgaga, horisontaalne	RB W 650 FS	60	500	FS	6037110
Poogen, reguleeritava nurgaga, horisontaalne	RB W 660 FS	60	600	FS	6037112
Poogen, reguleeritava nurgaga, horisontaalne	RB W 810 FS	85	100	FS	6037200
Poogen, reguleeritava nurgaga, horisontaalne	RB W 820 FS	85	200	FS	6037202
Poogen, reguleeritava nurgaga, horisontaalne	RB W 830 FS	85	300	FS	6037204
Poogen, reguleeritava nurgaga, horisontaalne	RB W 840 FS	85	400	FS	6037206
Poogen, reguleeritava nurgaga, horisontaalne	RB W 850 FS	85	500	FS	6037208
Poogen, reguleeritava nurgaga, horisontaalne	RB W 860 FS	85	600	FS	6037210
Poogen, reguleeritava nurgaga, horisontaalne	RB W 110 FS	110	100	FS	6037300
Poogen, reguleeritava nurgaga, horisontaalne	RB W 115 FS	110	150	FS	6037302
Poogen, reguleeritava nurgaga, horisontaalne	RB W 120 FS	110	200	FS	6037304
Poogen, reguleeritava nurgaga, horisontaalne	RB W 130 FS	110	300	FS	6037306
Poogen, reguleeritava nurgaga, horisontaalne	RB W 140 FS	110	400	FS	6037308
Poogen, reguleeritava nurgaga, horisontaalne	RB W 150 FS	110	500	FS	6037310
Poogen, reguleeritava nurgaga, horisontaalne	RB W 160 FS	110	600	FS	6037312
Poogen, reguleeritava nurgaga, horisontaalne	RB W 610 FT	60	100	FT	6037120
Poogen, reguleeritava nurgaga, horisontaalne	RB W 615 FT	60	150	FT	6037122
Poogen, reguleeritava nurgaga, horisontaalne	RB W 620 FT	60	200	FT	6037124
Poogen, reguleeritava nurgaga, horisontaalne	RB W 630 FT	60	300	FT	6037126
Poogen, reguleeritava nurgaga, horisontaalne	RB W 640 FT	60	400	FT	6037128
Poogen, reguleeritava nurgaga, horisontaalne	RB W 650 FT	60	500	FT	6037130
Poogen, reguleeritava nurgaga, horisontaalne	RB W 660 FT	60	600	FT	6037132
Poogen, reguleeritava nurgaga, horisontaalne	RB W 810 FT	85	100	FT	6037220
Poogen, reguleeritava nurgaga, horisontaalne	RB W 820 FT	85	200	FT	6037222
Poogen, reguleeritava nurgaga, horisontaalne	RB W 830 FT	85	300	FT	6037225
Poogen, reguleeritava nurgaga, horisontaalne	RB W 840 FT	85	400	FT	6037226
Poogen, reguleeritava nurgaga, horisontaalne	RB W 850 FT	85	500	FT	6037228
Poogen, reguleeritava nurgaga, horisontaalne	RB W 860 FT	85	600	FT	6037230
Poogen, reguleeritava nurgaga, horisontaalne	RB W 110 FT	110	100	FT	6037320
Poogen, reguleeritava nurgaga, horisontaalne	RB W 115 FT	110	150	FT	6037322
Poogen, reguleeritava nurgaga, horisontaalne	RB W 120 FT	110	200	FT	6037324
Poogen, reguleeritava nurgaga, horisontaalne	RB W 130 FT	110	300	FT	6037326
Poogen, reguleeritava nurgaga, horisontaalne	RB W 140 FT	110	400	FT	6037328

Nimetus	Tüüp	Külje kõrgus mm	Laius mm	Pinnakate	Artikli nr.
Poogen, reguleeritava nurgaga, horisontaalne	RB W 150 FT	110	500	FT	6037330
Poogen, reguleeritava nurgaga, horisontaalne	RB W 160 FT	110	600	FT	6037332
Poogen, reguleeritava nurgaga, horisontaalne	RB W 610 A2	60	100	A2	6037150
Poogen, reguleeritava nurgaga, horisontaalne	RB W 620 A2	60	200	A2	6037154
Poogen, reguleeritava nurgaga, horisontaalne	RB W 630 A2	60	300	A2	6037156
Poogen, reguleeritava nurgaga, horisontaalne	RB W 640 A2	60	400	A2	6037158
Poogen, reguleeritava nurgaga, horisontaalne	RB W 650 A2	60	500	A2	6037160
Poogen, reguleeritava nurgaga, horisontaalne	RB W 660 A2	60	600	A2	6037162
Poogen, reguleeritava nurgaga, horisontaalne	RB W 610 A4	60	100	A4	6037170
Poogen, reguleeritava nurgaga, horisontaalne	RB W 620 A4	60	200	A4	6037174
Poogen, reguleeritava nurgaga, horisontaalne	RB W 630 A4	60	300	A4	6037176
Poogen, reguleeritava nurgaga, horisontaalne	RB W 640 A4	60	400	A4	6037178
Poogen, reguleeritava nurgaga, horisontaalne	RB W 650 A4	60	500	A4	6037180
Poogen, reguleeritava nurgaga, horisontaalne	RB W 660 A4	60	600	A4	6037182
Hargnemisühendus kaablirennile	RAA 310 FS	35	100	FS	6042101
Hargnemisühendus kaablirennile	RAA 320 FS	35	200	FS	6042103
Hargnemisühendus kaablirennile	RAA 330 FS	35	300	FS	6042105
Hargnemisühendus kaablirennile	RAA 610 FS	60	100	FS	6042111
Hargnemisühendus kaablirennile	RAA 615 FS	60	150	FS	6042113
Hargnemisühendus kaablirennile	RAA 620 FS	60	200	FS	6042115
Hargnemisühendus kaablirennile	RAA 630 FS	60	300	FS	6042117
Hargnemisühendus kaablirennile	RAA 640 FS	60	400	FS	6042119
Hargnemisühendus kaablirennile	RAA 650 FS	60	500	FS	6042121
Hargnemisühendus kaablirennile	RAA 660 FS	60	600	FS	6042123
Hargnemisühendus kaablirennile	RAA 810 FS	85	100	FS	6042131
Hargnemisühendus kaablirennile	RAA 820 FS	85	200	FS	6042133
Hargnemisühendus kaablirennile	RAA 830 FS	85	300	FS	6042135
Hargnemisühendus kaablirennile	RAA 840 FS	85	400	FS	6042137
Hargnemisühendus kaablirennile	RAA 850 FS	85	500	FS	6042141
Hargnemisühendus kaablirennile	RAA 860 FS	85	600	FS	6042143
Hargnemisühendus kaablirennile	RAA 110 FS	110	100	FS	6042151
Hargnemisühendus kaablirennile	RAA 115 FS	110	150	FS	6042153
Hargnemisühendus kaablirennile	RAA 120 FS	110	200	FS	6042155
Hargnemisühendus kaablirennile	RAA 130 FS	110	300	FS	6042157
Hargnemisühendus kaablirennile	RAA 140 FS	110	400	FS	6042159
Hargnemisühendus kaablirennile	RAA 150 FS	110	500	FS	6042161
Hargnemisühendus kaablirennile	RAA 160 FS	110	600	FS	6042163
Hargnemisühendus kaablirennile	RAA 310 FT	35	100	FT	6042201
Hargnemisühendus kaablirennile	RAA 320 FT	35	200	FT	6042203

Tehnilised andmed

Nimetus	Tüüp	Külje kõrgus mm	Laius mm	Pinnakate	Artikli nr.
Hargnemisühendus kaablirennile	RAA 330 FT	35	300	FT	6042205
Hargnemisühendus kaablirennile	RAA 610 FT	60	100	FT	6042211
Hargnemisühendus kaablirennile	RAA 615 FT	60	150	FT	6042213
Hargnemisühendus kaablirennile	RAA 620 FT	60	200	FT	6042215
Hargnemisühendus kaablirennile	RAA 630 FT	60	300	FT	6042217
Hargnemisühendus kaablirennile	RAA 640 FT	60	400	FT	6042219
Hargnemisühendus kaablirennile	RAA 650 FT	60	500	FT	6042221
Hargnemisühendus kaablirennile	RAA 660 FT	60	600	FT	6042223
Hargnemisühendus kaablirennile	RAA 810 FT	85	100	FT	6042231
Hargnemisühendus kaablirennile	RAA 820 FT	85	200	FT	6042233
Hargnemisühendus kaablirennile	RAA 830 FT	85	300	FT	6042235
Hargnemisühendus kaablirennile	RAA 840 FT	85	400	FT	6042237
Hargnemisühendus kaablirennile	RAA 850 FT	85	500	FT	6042241
Hargnemisühendus kaablirennile	RAA 860 FT	85	600	FT	6042243
Hargnemisühendus kaablirennile	RAA 110 FT	110	100	FT	6042251
Hargnemisühendus kaablirennile	RAA 115 FT	110	150	FT	6042253
Hargnemisühendus kaablirennile	RAA 120 FT	110	200	FT	6042255
Hargnemisühendus kaablirennile	RAA 130 FT	110	300	FT	6042257
Hargnemisühendus kaablirennile	RAA 140 FT	110	400	FT	6042259
Hargnemisühendus kaablirennile	RAA 150 FT	110	500	FT	6042261
Hargnemisühendus kaablirennile	RAA 160 FT	110	600	FT	6042263
Hargnemisühendus kaablirennile	RAA 610 A2	60	100	A2	6042311
Hargnemisühendus kaablirennile	RAA 615 A2	60	150	A2	6042313
Hargnemisühendus kaablirennile	RAA 620 A2	60	200	A2	6042315
Hargnemisühendus kaablirennile	RAA 630 A2	60	300	A2	6042318
Hargnemisühendus kaablirennile	RAA 640 A2	60	400	A2	6042319
Hargnemisühendus kaablirennile	RAA 650 A2	60	500	A2	6042321
Hargnemisühendus kaablirennile	RAA 660 A2	60	600	A2	6042341
Hargnemisühendus kaablirennile	RAA 110 A2	110	100	A2	6042345
Hargnemisühendus kaablirennile	RAA 120 A2	110	200	A2	6042347
Hargnemisühendus kaablirennile	RAA 130 A2	110	300	A2	6042349
Hargnemisühendus kaablirennile	RAA 140 A2	110	400	A2	6042351
Hargnemisühendus kaablirennile	RAA 150 A2	110	500	A2	6042353
Hargnemisühendus kaablirennile	RAA 160 A2	110	600	A2	6042355
Hargnemisühendus kaablirennile	RAA 610 A4	60	100	A4	6042371
Hargnemisühendus kaablirennile	RAA 615 A4	60	150	A4	6042373
Hargnemisühendus kaablirennile	RAA 620 A4	60	200	A4	6042375
Hargnemisühendus kaablirennile	RAA 630 A4	60	300	A4	6042377
Hargnemisühendus kaablirennile	RAA 640 A4	60	400	A4	6042379

Nimetus	Tüüp	Külje kõrgus mm	Laius mm	Pinnakate	Artikli nr.
Hargnemisühendus kaablirennile	RAA 650 A4	60	500	A4	6042381
Hargnemisühendus kaablirennile	RAA 660 A4	60	600	A4	6042383
Kaablirenni T-hargmik, horisontaalne	RT 310 FS	35	100	FS	6038000
Kaablirenni T-hargmik, horisontaalne	RT 320 FS	35	200	FS	6038002
Kaablirenni T-hargmik, horisontaalne	RT 330 FS	35	300	FS	6038004
Kaablirenni T-hargmik, horisontaalne	RT 610 FS	60	100	FS	6038100
Kaablirenni T-hargmik, horisontaalne	RT 615 FS	60	150	FS	6038102
Kaablirenni T-hargmik, horisontaalne	RT 620 FS	60	200	FS	6038104
Kaablirenni T-hargmik, horisontaalne	RT 630 FS	60	300	FS	6038106
Kaablirenni T-hargmik, horisontaalne	RT 640 FS	60	400	FS	6038108
Kaablirenni T-hargmik, horisontaalne	RT 650 FS	60	500	FS	6038110
Kaablirenni T-hargmik, horisontaalne	RT 660 FS	60	600	FS	6038112
Kaablirenni T-hargmik, horisontaalne	RT 810 FS	85	100	FS	6038210
Kaablirenni T-hargmik, horisontaalne	RT 820 FS	85	200	FS	6038212
Kaablirenni T-hargmik, horisontaalne	RT 830 FS	85	300	FS	6038214
Kaablirenni T-hargmik, horisontaalne	RT 840 FS	85	400	FS	6038216
Kaablirenni T-hargmik, horisontaalne	RT 850 FS	85	500	FS	6038218
Kaablirenni T-hargmik, horisontaalne	RT 850 FS	85	600	FS	6038220
Kaablirenni T-hargmik, horisontaalne	RT 110 FS	110	100	FS	6038300
Kaablirenni T-hargmik, horisontaalne	RT 115 FS	110	150	FS	6038302
Kaablirenni T-hargmik, horisontaalne	RT 120 FS	110	200	FS	6038304
Kaablirenni T-hargmik, horisontaalne	RT 130 FS	110	300	FS	6038306
Kaablirenni T-hargmik, horisontaalne	RT 140 FS	110	400	FS	6038308
Kaablirenni T-hargmik, horisontaalne	RT 150 FS	110	500	FS	6038310
Kaablirenni T-hargmik, horisontaalne	RT 160 FS	110	600	FS	6038312
Kaablirenni T-hargmik, horisontaalne	RT 310 FT	35	100	FT	6038010
Kaablirenni T-hargmik, horisontaalne	RT 320 FT	35	200	FT	6038012
Kaablirenni T-hargmik, horisontaalne	RT 330 FT	35	300	FT	6038014
Kaablirenni T-hargmik, horisontaalne	RT 610 FT	60	100	FT	6038130
Kaablirenni T-hargmik, horisontaalne	RT 615 FT	60	150	FT	6038132
Kaablirenni T-hargmik, horisontaalne	RT 620 FT	60	200	FT	6038134
Kaablirenni T-hargmik, horisontaalne	RT 630 FT	60	300	FT	6038136
Kaablirenni T-hargmik, horisontaalne	RT 640 FT	60	400	FT	6038138
Kaablirenni T-hargmik, horisontaalne	RT 650 FT	60	500	FT	6038140
Kaablirenni T-hargmik, horisontaalne	RT 660 FT	60	600	FT	6038142
Kaablirenni T-hargmik, horisontaalne	RT 810 FT	85	100	FT	6038230
Kaablirenni T-hargmik, horisontaalne	RT 820 FT	85	200	FT	6038232
Kaablirenni T-hargmik, horisontaalne	RT 830 FT	85	300	FT	6038234
Kaablirenni T-hargmik, horisontaalne	RT 840 FT	85	400	FT	6038236

Tehnilised andmed

Nimetus	Tüüp	Külje kõrgus mm	Laius mm	Pinnakate	Artikli nr.
Kaablirenni T-hargmik, horisontaalne	RT 850 FT	85	500	FT	6038238
Kaablirenni T-hargmik, horisontaalne	RT 860 FT	85	600	FT	6038240
Kaablirenni T-hargmik, horisontaalne	RT 110 FT	110	100	FT	6038320
Kaablirenni T-hargmik, horisontaalne	RT 115 FT	110	150	FT	6038322
Kaablirenni T-hargmik, horisontaalne	RT 120 FT	110	200	FT	6038324
Kaablirenni T-hargmik, horisontaalne	RT 130 FT	110	300	FT	6038326
Kaablirenni T-hargmik, horisontaalne	RT 140 FT	110	400	FT	6038328
Kaablirenni T-hargmik, horisontaalne	RT 150 FT	110	500	FT	6038330
Kaablirenni T-hargmik, horisontaalne	RT 160 FT	110	600	FT	6038332
Kaablirenni T-hargmik, horisontaalne	RT 610 A2	60	100	A2	6038160
Kaablirenni T-hargmik, horisontaalne	RT 620 A2	60	200	A2	6038162
Kaablirenni T-hargmik, horisontaalne	RT 630 A2	60	300	A2	6038164
Kaablirenni T-hargmik, horisontaalne	RT 640 A2	60	400	A2	6038166
Kaablirenni T-hargmik, horisontaalne	RT 650 A2	60	500	A2	6038168
Kaablirenni T-hargmik, horisontaalne	RT 660 A2	60	600	A2	6038170
Kaablirenni T-hargmik, horisontaalne	RT 110 A2	110	100	A2	6038360
Kaablirenni T-hargmik, horisontaalne	RT 120 A2	110	200	A2	6038362
Kaablirenni T-hargmik, horisontaalne	RT 130 A2	110	300	A2	6038364
Kaablirenni T-hargmik, horisontaalne	RT 140 A2	110	400	A2	6038366
Kaablirenni T-hargmik, horisontaalne	RT 150 A2	110	500	A2	6038368
Kaablirenni T-hargmik, horisontaalne	RT 160 A2	110	600	A2	6038370
Kaablirenni T-hargmik, horisontaalne	RT 610 A4	60	100	A4	6038180
Kaablirenni T-hargmik, horisontaalne	RT 620 A4	60	200	A4	6038182
Kaablirenni T-hargmik, horisontaalne	RT 630 A4	60	300	A4	6038184
Kaablirenni T-hargmik, horisontaalne	RT 640 A4	60	400	A4	6038186
Kaablirenni T-hargmik, horisontaalne	RT 650 A4	60	500	A4	6038188
Kaablirenni T-hargmik, horisontaalne	RT 660 A4	60	600	A4	6038190
Kaablirenni risthargmik	RK 310 FS	35	100	FS	7027301
Kaablirenni risthargmik	RK 320 FS	35	200	FS	7027303
Kaablirenni risthargmik	RK 330 FS	35	300	FS	7027305
Kaablirenni risthargmik	RK 610 FS	60	100	FS	7027311
Kaablirenni risthargmik	RK 620 FS	60	200	FS	7027313
Kaablirenni risthargmik	RK 630 FS	60	300	FS	7027315
Kaablirenni risthargmik	RK 640 FS	60	400	FS	7027317
Kaablirenni risthargmik	RK 650 FS	60	500	FS	7027319
Kaablirenni risthargmik	RK 660 FS	60	600	FS	7027321
Kaablirenni risthargmik	RK 810 FS	85	100	FS	7027331
Kaablirenni risthargmik	RK 820 FS	85	200	FS	7027333
Kaablirenni risthargmik	RK 830 FS	85	300	FS	7027335

Nimetus	Tüüp	Külje kõrgus mm	Laius mm	Pinnakate	Artikli nr.
Kaablirenni risthargmik	RK 840 FS	85	400	FS	7027337
Kaablirenni risthargmik	RK 850 FS	85	500	FS	7027339
Kaablirenni risthargmik	RK 860 FS	85	600	FS	7027341
Kaablirenni risthargmik	RK 110 FS	110	100	FS	7027351
Kaablirenni risthargmik	RK 120 FS	110	200	FS	7027353
Kaablirenni risthargmik	RK 130 FS	110	300	FS	7027355
Kaablirenni risthargmik	RK 140 FS	110	400	FS	7027357
Kaablirenni risthargmik	RK 150 FS	110	500	FS	7027361
Kaablirenni risthargmik	RK 160 FS	110	600	FS	7027363
Kaablirenni risthargmik	RK 310 FT	35	100	FT	7027401
Kaablirenni risthargmik	RK 320 FT	35	200	FT	7027403
Kaablirenni risthargmik	RK 330 FT	35	300	FT	7027405
Kaablirenni risthargmik	RK 610 FT	60	100	FT	7027411
Kaablirenni risthargmik	RK 620 FT	60	200	FT	7027413
Kaablirenni risthargmik	RK 630 FT	60	300	FT	7027415
Kaablirenni risthargmik	RK 640 FT	60	400	FT	7027417
Kaablirenni risthargmik	RK 650 FT	60	500	FT	7027419
Kaablirenni risthargmik	RK 660 FT	60	600	FT	7027421
Kaablirenni risthargmik	RK 810 FT	85	100	FT	7027431
Kaablirenni risthargmik	RK 820 FT	85	200	FT	7027433
Kaablirenni risthargmik	RK 830 FT	85	300	FT	7027435
Kaablirenni risthargmik	RK 840 FT	85	400	FT	7027437
Kaablirenni risthargmik	RK 850 FT	85	500	FT	7027439
Kaablirenni risthargmik	RK 860 FT	85	600	FT	7027441
Kaablirenni risthargmik	RK 110 FT	110	100	FT	7027451
Kaablirenni risthargmik	RK 120 FT	110	200	FT	7027453
Kaablirenni risthargmik	RK 130 FT	110	300	FT	7027455
Kaablirenni risthargmik	RK 140 FT	110	400	FT	7027457
Kaablirenni risthargmik	RK 150 FT	110	500	FT	7027461
Kaablirenni risthargmik	RK 160 FT	110	600	FT	7027463
Kaablirenni risthargmik	RK 610 A2	60	100	A2	7027501
Kaablirenni risthargmik	RK 620 A2	60	200	A2	7027503
Kaablirenni risthargmik	RK 630 A2	60	300	A2	7027505
Kaablirenni risthargmik	RK 640 A2	60	400	A2	7027507
Kaablirenni risthargmik	RK 650 A2	60	500	A2	7027509
Kaablirenni risthargmik	RK 660 A2	60	600	A2	7027511
Kaablirenni risthargmik	RK 610 A4	60	100	A4	7027520
Kaablirenni risthargmik	RK 620 A4	60	200	A4	7027522
Kaablirenni risthargmik	RK 630 A4	60	300	A4	7027524

Tehnilised andmed

Nimetus	Tüüp	Külje kõrgus mm	Laius mm	Pinnakate	Artikli nr.
Kaablirenni risthargmik	RK 640 A4	60	400	A4	7027526
Kaablirenni risthargmik	RK 650 A4	60	500	A4	7027528
Kaablirenni risthargmik	RK 660 A4	60	600	A4	7027530

Liitmike lisatarvikud

Nimetus	Tüüp	Laius mm	Pinnakate	Artikli nr.
Topeltklamber liitmiku ja lisadetaili kinnitamiseks	DOP A2	13	A2	6035998

Kaane pikkus 3000 mm

Nimetus	Tüüp	Laius mm	Pinnakate	Artikli nr.
Kaas kaablikandesüsteemile	DRL 100 FS	100	FS	6052096
Kaas kaablikandesüsteemile	DRL 150 FS	150	FS	6052150
Kaas kaablikandesüsteemile	DRL 200 FS	200	FS	6052207
Kaas kaablikandesüsteemile	DRL 300 FS	300	FS	6052304
Kaas kaablikandesüsteemile	DRL 400 FS	400	FS	6052401
Kaas kaablikandesüsteemile	DRL 450 FS	450	FS	6052452
Kaas kaablikandesüsteemile	DRL 500 FS	500	FS	6052509
Kaas kaablikandesüsteemile	DRL 600 FS	600	FS	6052606
Kaas kaablikandesüsteemile	DRL 100 A2	100	A2	6052878
Kaas kaablikandesüsteemile	DRL 150 A2	150	A2	6052886
Kaas kaablikandesüsteemile	DRL 200 A2	200	A2	6052894
Kaas kaablikandesüsteemile	DRL 300 A2	300	A2	6052908
Kaas kaablikandesüsteemile	DRL 400 A2	400	A2	6052932
Kaas kaablikandesüsteemile	DRL 500 A2	500	A2	6052959
Kaas kaablikandesüsteemile	DRL 600 A2	600	A2	6052975
Kaas kaablikandesüsteemile	DRL 100 A4	100	A4	6052980
Kaas kaablikandesüsteemile	DRL 150 A4	150	A4	6052982
Kaas kaablikandesüsteemile	DRL 200 A4	200	A4	6052981
Kaas kaablikandesüsteemile	DRL 300 A4	300	A4	6052983
Kaas kaablikandesüsteemile	DRL 400 A4	400	A4	6052984
Kaas kaablikandesüsteemile	DRL 500 A4	500	A4	6052985
Kaas kaablikandesüsteemile	DRL 600 A4	600	A4	6052986
Kaas kaablikandesüsteemile	DRL 100 DD	100	DD	6052703
Kaas kaablikandesüsteemile	DRL 150 DD	150	DD	6052706
Kaas kaablikandesüsteemile	DRL 200 DD	200	DD	6052709
Kaas kaablikandesüsteemile	DRL 300 DD	300	DD	6052712
Kaas kaablikandesüsteemile	DRL 400 DD	400	DD	6052715
Kaas kaablikandesüsteemile	DRL 500 DD	500	DD	6052718

Nimetus	Tüüp	Laius mm	Pinnakate	Artikli nr.
Kaas kaablikandesüsteemile	DRL 600 DD	600	DD	6052724
Kaas kaablikandesüsteemile	DRLU 100 FS	100	FS	6052103
Kaas kaablikandesüsteemile	DRLU 150 FS	150	FS	6052153
Kaas kaablikandesüsteemile	DRLU 200 FS	200	FS	6052210
Kaas kaablikandesüsteemile	DRLU 300 FS	300	FS	6052307
Kaas kaablikandesüsteemile	DRLU 400 FS	400	FS	6052405
Kaas kaablikandesüsteemile	DRLU 500 FS	500	FS	6052512
Kaas kaablikandesüsteemile	DRLU 600 FS	600	FS	6052609
Kaas kaablikandesüsteemile	DRLU 100 A2	100	A2	6052824
Kaas kaablikandesüsteemile	DRLU 150 A2	150	A2	6052828
Kaas kaablikandesüsteemile	DRLU 200 A2	200	A2	6052831
Kaas kaablikandesüsteemile	DRLU 300 A2	300	A2	6052834
Kaas kaablikandesüsteemile	DRLU 400 A2	400	A2	6052837
Kaas kaablikandesüsteemile	DRLU 500 A2	500	A2	6052841
Kaas kaablikandesüsteemile	DRLU 600 A2	600	A2	6052844
Kaas kaablikandesüsteemile	DRLU 100 A4	100	A4	6052991
Kaas kaablikandesüsteemile	DRLU 150 A4	150	A4	6052992
Kaas kaablikandesüsteemile	DRLU 200 A4	200	A4	6052993
Kaas kaablikandesüsteemile	DRLU 300 A4	300	A4	6052994
Kaas kaablikandesüsteemile	DRLU 400 A4	400	A4	6052995
Kaas kaablikandesüsteemile	DRLU 500 A4	500	A4	6052996
Kaas kaablikandesüsteemile	DRLU 600 A4	600	A4	6052998
Kaas kaablikandesüsteemile	DRLU 100 DD	100	DD	6052643
Kaas kaablikandesüsteemile	DRLU 150 DD	150	DD	6052647
Kaas kaablikandesüsteemile	DRLU 200 DD	200	DD	6052650
Kaas kaablikandesüsteemile	DRLU 300 DD	300	DD	6052656
Kaas kaablikandesüsteemile	DRLU 400 DD	400	DD	6052662
Kaas kaablikandesüsteemile	DRLU 500 DD	500	DD	6052668
Kaas kaablikandesüsteemile	DRLU 600 DD	600	DD	6052674
Kaas kaablikandesüsteemile	DRLU 100 FS	100	FS	6052103
Kaas kaablikandesüsteemile	DRLU 150 FS	150	FS	6052153
Kaas kaablikandesüsteemile	DRLU 200 FS	200	FS	6052210
Kaas kaablikandesüsteemile	DRLU 300 FS	300	FS	6052307
Kaas kaablikandesüsteemile	DRLU 400 FS	400	FS	6052405

Nimetus	Tüüp	Laius mm	Pinnakate	Artikli nr.
Kaas kaablikandesüsteemile	DRLU 500 FS	500	FS	6052512
Kaas kaablikandesüsteemile	DRLU 550 FS	550	FS	6052571
Kaas kaablikandesüsteemile	DRLU 600 FS	600	FS	6052609
Kaas kaablikandesüsteemile	DRLU 100 A2	100	A2	6052824
Kaas kaablikandesüsteemile	DRLU 150 A2	150	A2	6052828
Kaas kaablikandesüsteemile	DRLU 200 A2	200	A2	6052831
Kaas kaablikandesüsteemile	DRLU 300 A2	300	A2	6052834
Kaas kaablikandesüsteemile	DRLU 400 A2	400	A2	6052837
Kaas kaablikandesüsteemile	DRLU 500 A2	500	A2	6052841
Kaas kaablikandesüsteemile	DRLU 600 A2	600	A2	6052844
Kaas kaablikandesüsteemile	DRLU 100 A4	100	A4	6052991
Kaas kaablikandesüsteemile	DRLU 150 A4	150	A4	6052992
Kaas kaablikandesüsteemile	DRLU 200 A4	200	A4	6052993
Kaas kaablikandesüsteemile	DRLU 300 A4	300	A4	6052994
Kaas kaablikandesüsteemile	DRLU 400 A4	400	A4	6052995
Kaas kaablikandesüsteemile	DRLU 500 A4	500	A4	6052996
Kaas kaablikandesüsteemile	DRLU 600 A4	600	A4	6052998
Kaas kaablikandesüsteemile	DRLU 100 DD	100	DD	6052643
Kaas kaablikandesüsteemile	DRLU 150 DD	150	DD	6052647
Kaas kaablikandesüsteemile	DRLU 200 DD	200	DD	6052650
Kaas kaablikandesüsteemile	DRLU 300 DD	300	DD	6052656
Kaas kaablikandesüsteemile	DRLU 400 DD	400	DD	6052662
Kaas kaablikandesüsteemile	DRLU 500 DD	500	DD	6052668
Kaas kaablikandesüsteemile	DRLU 600 DD	600	DD	6052674

Liitmike kaaned

Nimetus	Tüüp	Laius mm	Pinnakate	Artikli nr.
Kaas 90° poognale	RBD 90 100 FS	100	FS	6036900
Kaas 90° poognale	RBD 90 150 FS	150	FS	6036902
Kaas 90° poognale	RBD 90 200 FS	200	FS	6036904
Kaas 90° poognale	RBD 90 300 FS	300	FS	6036906
Kaas 90° poognale	RBD 90 400 FS	400	FS	6036908
Kaas 90° poognale	RBD 90 500 FS	500	FS	6036910
Kaas 90° poognale	RBD 90 600 FS	600	FS	6036912
Kaas 90° poognale	RBD 90 500 A2	500	A2	6036980

Nimetus	Tüüp	Laius mm	Pinnakate	Artikli nr.
Kaas 90° poognale	RBD 90 600 A2	600	A2	6036982
Kaas 90° poognale	RBD 90 100 A2	100	A2	6036970
Kaas 90° poognale	RBD 90 150 A2	150	A2	6036972
Kaas 90° poognale	RBD 90 200 A2	200	A2	6036974
Kaas 90° poognale	RBD 90 300 A2	300	A2	6036976
Kaas 90° poognale	RBD 90 400 A2	400	A2	6036978
Kaas 90° poognale	RBD 90 100 A4	100	A4	6036986
Kaas 90° poognale	RBD 90 150 A4	150	A4	6036988
Kaas 90° poognale	RBD 90 200 A4	200	A4	6036990
Kaas 90° poognale	RBD 90 300 A4	300	A4	6036992
Kaas 90° poognale	RBD 90 400 A4	400	A4	6036990
Kaas 90° poognale	RBD 90 500 A4	500	A4	6036996
Kaas 90° poognale	RBD 90 600 A4	600	A4	6036998
Kaas 90° poognale	RBD 90 100 DD	100	DD	6036950
Kaas 90° poognale	RBD 90 150 DD	150	DD	6036952
Kaas 90° poognale	RBD 90 200 DD	200	DD	6036954
Kaas 90° poognale	RBD 90 300 DD	300	DD	6036956
Kaas 90° poognale	RBD 90 400 DD	400	DD	6036958
Kaas 90° poognale	RBD 90 500 DD	500	DD	6036960
Kaas 90° poognale	RBD 90 600 DD	600	DD	6036962
Kaas 45°poognale.	RBD 45 100 FS	100	FS	6036400
Kaas 45°poognale.	RBD 45 150 FS	150	FS	6036402
Kaas 45°poognale.	RBD 45 200 FS	200	FS	6036404
Kaas 45°poognale.	RBD 45 300 FS	300	FS	6036407
Kaas 45°poognale.	RBD 45 400 FS	400	FS	6036408
Kaas 45°poognale.	RBD 45 500 FS	500	FS	6036410
Kaas 45°poognale.	RBD 45 600 FS	600	FS	6036412
Kaas 45°poognale.	RBD 45 100 DD	100	DD	6036450
Kaas 45°poognale.	RBD 45 150 DD	150	DD	6036452
Kaas 45°poognale.	RBD 45 200 DD	200	DD	6036454
Kaas 45°poognale.	RBD 45 300 DD	300	DD	6036456
Kaas 45°poognale.	RBD 45 400 DD	400	DD	6036458
Kaas 45°poognale.	RBD 45 500 DD	500	DD	6036460
Kaas 45°poognale.	RBD 45 600 DD	600	DD	6036462
Poogna kaas reguleeritava nurgaga	RBD W 100 FS	100	FS	6037500
Poogna kaas reguleeritava nurgaga	RBD W 150 FS	150	FS	6037502

Tehnilised andmed

Nimetus	Tüüp	Laius mm	Pinnakate	Artikli nr.
Poogna kaas reguleeritava nurgaga	RBD W 200 FS	200	FS	6037504
Poogna kaas reguleeritava nurgaga	RBD W 300 FS	300	FS	6037506
Poogna kaas reguleeritava nurgaga	RBD W 400 FS	400	FS	6037508
Poogna kaas reguleeritava nurgaga	RBD W 500 FS	500	FS	6037510
Poogna kaas reguleeritava nurgaga	RBD W 600 FS	600	FS	6037512
Poogna kaas reguleeritava nurgaga	RBD W 100 A2	100	A2	6037560
Poogna kaas reguleeritava nurgaga	RBD W 200 A2	200	A2	6037562
Poogna kaas reguleeritava nurgaga	RBD W 300 A2	300	A2	6037564
Poogna kaas reguleeritava nurgaga	RBD W 400 A2	400	A2	6037566
Poogna kaas reguleeritava nurgaga	RBD W 500 A2	500	A2	6037568
Poogna kaas reguleeritava nurgaga	RBD W 600 A2	600	A2	6037570
Poogna kaas reguleeritava nurgaga	RBD W 100 A4	100	A4	6037572
Poogna kaas reguleeritava nurgaga	RBD W 200 A4	200	A4	6037574
Poogna kaas reguleeritava nurgaga	RBD W 300 A4	300	A4	6037576
Poogna kaas reguleeritava nurgaga	RBD W 400 A4	400	A4	6037578
Poogna kaas reguleeritava nurgaga	RBD W 500 A4	500	A4	6037580
Poogna kaas reguleeritava nurgaga	RBD W 600 A4	600	A4	6037582
Poogna kaas reguleeritava nurgaga	RBD W 100 D	100	DD	6037540
Poogna kaas reguleeritava nurgaga	RBD W 150 DD	150	DD	6037542
Poogna kaas reguleeritava nurgaga	RBD W 200 DD	200	DD	6037544
Poogna kaas reguleeritava nurgaga	RBD W 300 DD	300	DD	6037546
Poogna kaas reguleeritava nurgaga	RBD W 400 DD	400	DD	6037548
Poogna kaas reguleeritava nurgaga	RBD W 500 DD	500	DD	6037550
Poogna kaas reguleeritava nurgaga	RBD W 600 DD	600	DD	6037552
Kaas hargnemisühendusele	RAAD 100 FS	100	FS	6042401
Kaas hargnemisühendusele	RAAD 150 FS	150	FS	6042403
Kaas hargnemisühendusele	RAAD 200 FS	200	FS	6042405
Kaas hargnemisühendusele	RAAD 300 FS	300	FS	6042407
Kaas hargnemisühendusele	RAAD 400 FS	400	FS	6042409
Kaas hargnemisühendusele	RAAD 500 FS	500	FS	6042411
Kaas hargnemisühendusele	RAAD 600 FS	600	FS	6042413
Kaas hargnemisühendusele	RAAD 100 A2	100	A2	6042451
Kaas hargnemisühendusele	RAAD 150 A2	150	A2	6042453
Kaas hargnemisühendusele	RAAD 200 A2	200	A2	6042455
Kaas hargnemisühendusele	RAAD 300 A2	300	A2	6042457
Kaas hargnemisühendusele	RAAD 400 A2	400	A2	6042459

Nimetus	Tüüp	Laius mm	Pinnakate	Artikli nr.
Kaas hargnemisühendusele	RAAD 500 A2	500	A2	6042461
Kaas hargnemisühendusele	RAAD 600 A2	600	A2	6042463
Kaas hargnemisühendusele	RAAD 100 A4	100	A4	6042471
Kaas hargnemisühendusele	RAAD 150 A4	150	A4	6042473
Kaas hargnemisühendusele	RAAD 200 A4	200	A4	6042475
Kaas hargnemisühendusele	RAAD 300 A4	300	A4	6042477
Kaas hargnemisühendusele	RAAD 400 A4	400	A4	6042479
Kaas hargnemisühendusele	RAAD 500 A4	500	A4	6042481
Kaas hargnemisühendusele	RAAD 600 A4	600	A4	6042483
Kaas hargnemisühendusele	RAAD 100 DD	100	DD	6042431
Kaas hargnemisühendusele	RAAD 150 DD	150	DD	6042433
Kaas hargnemisühendusele	RAAD 200 DD	200	DD	6042435
Kaas hargnemisühendusele	RAAD 300 DD	300	DD	6042437
Kaas hargnemisühendusele	RAAD 400 DD	400	DD	6042439
Kaas hargnemisühendusele	RAAD 500 DD	500	DD	6042441
Kaas hargnemisühendusele	RAAD 600 DD	600	DD	6042443
Kaas T-ühendusele.	RTD 100 FS	100	FS	6038600
Kaas T-ühendusele.	RTD 150 FS	150	FS	6038602
Kaas T-ühendusele.	RTD 200 FS	200	FS	6038604
Kaas T-ühendusele.	RTD 300 FS	300	FS	6038606
Kaas T-ühendusele.	RTD 400 FS	400	FS	6038608
Kaas T-ühendusele.	RTD 500 FS	500	FS	6038610
Kaas T-ühendusele.	RTD 600 FS	600	FS	6038612
Kaas T-ühendusele.	RTD 100 A2	100	A2	6038661
Kaas T-ühendusele.	RTD 200 A2	200	A2	6038662
Kaas T-ühendusele.	RTD 300 A2	300	A2	6038664
Kaas T-ühendusele.	RTD 400 A2	400	A2	6038666
Kaas T-ühendusele.	RTD 500 A2	500	A2	6038668
Kaas T-ühendusele.	RTD 600 A2	600	A2	6038670
Kaas T-ühendusele.	RTD 100 A4	100	A4	6038680
Kaas T-ühendusele.	RTD 200 A4	200	A4	6038682
Kaas T-ühendusele.	RTD 300 A4	300	A4	6038684
Kaas T-ühendusele.	RTD 400 A4	400	A4	6038686
Kaas T-ühendusele.	RTD 500 A4	500	A4	6038688
Kaas T-ühendusele.	RTD 600 A4	600	A4	6038690
Kaas T-ühendusele.	RTD 100 DD	100	DD	6038640

Tehnilised andmed

Nimetus	Tüüp	Laius mm	Pinnakate	Artikli nr.
Kaas T-ühendusele.	RTD 150 DD	150	DD	6038642
Kaas T-ühendusele.	RTD 200 DD	200	DD	6038644
Kaas T-ühendusele.	RTD 300 DD	300	DD	6038646
Kaas T-ühendusele.	RTD 400 DD	400	DD	6038648
Kaas T-ühendusele.	RTD 500 DD	500	DD	6038650
Kaas T-ühendusele.	RTD 600 DD	600	DD	6038652
Kaas risthargmikule	RKD 100 FS	100	FS	7027800
Kaas risthargmikule	RKD 200 FS	200	FS	7027802
Kaas risthargmikule	RKD 300 FS	300	FS	7027804
Kaas risthargmikule	RKD 400 FS	400	FS	7027806
Kaas risthargmikule	RKD 500 FS	500	FS	7027808
Kaas risthargmikule	RKD 600 FS	600	FS	7027810
Kaas risthargmikule	RKD 100 A2	100	A2	7027860
Kaas risthargmikule	RKD 200 A2	200	A2	7027862
Kaas risthargmikule	RKD 300 A2	300	A2	7027864
Kaas risthargmikule	RKD 400 A2	400	A2	7027866
Kaas risthargmikule	RKD 500 A2	500	A2	7027868
Kaas risthargmikule	RKD 600 A2	600	A2	7027870
Kaas risthargmikule	RKD 100 A4	100	A4	7027880
Kaas risthargmikule	RKD 200 A4	200	A4	7027882
Kaas risthargmikule	RKD 300 A4	300	A4	7027884
Kaas risthargmikule	RKD 400 A4	400	A4	7027886
Kaas risthargmikule	RKD 500 A4	500	A4	7027888
Kaas risthargmikule	RKD 600 A4	600	A4	7027890
Kaas risthargmikule	RKD 100 DD	100	DD	7027840
Kaas risthargmikule	RKD 200 DD	200	DD	7027842
Kaas risthargmikule	RKD 300 DD	300	DD	7027844
Kaas risthargmikule	RKD 400 DD	400	DD	7027846
Kaas risthargmikule	RKD 500 DD	500	DD	7027848
Kaas risthargmikule	RKD 600 DD	600	DD	7027850

Kaane lisatarvikud

Nimetus	Tüüp	Mõõdud mm	Pinnakate	Artikli nr.
Kaaneklamber, universaalne	DK DRLU A2	25 x 18 x 18 (PxLxK)	A2	6052810
Pöördfiksaator kaanele, neetliide	DRL H FT		FT	6065012
Pöördfiksaator kaanele, poltliide	DRL H S FT		FT	6065018
Pöördfiksaator, kaanele Kruvid	DRL H S A2		A2	6065016

Ülemineku- ja allaviigu plaat

Nimetus	Tüüp	Laius mm	Pinnakate	Artikli nr.
Kaablirenni ülemineku- ja allaviiguplaat	BEB 100 FS	100	FS	7083106
Kaablirenni ülemineku- ja allaviiguplaat	BEB 150 FS	150	FS	7083157
Kaablirenni ülemineku- ja allaviiguplaat	BEB 200 FS	200	FS	7083203
Kaablirenni ülemineku- ja allaviiguplaat	BEB 300 FS	300	FS	7083300
Kaablirenni ülemineku- ja allaviiguplaat	BEB 400 FS	400	FS	7083408
Kaablirenni ülemineku- ja allaviiguplaat	BEB 500 FS	500	FS	7083505
Kaablirenni ülemineku- ja allaviiguplaat	BEB 600 FS	600	FS	7083602
Kaablirenni ülemineku- ja allaviiguplaat	BEB 100 A2	100	A2	7084013
Kaablirenni ülemineku- ja allaviiguplaat	BEB 150 A2	150	A2	7084015
Kaablirenni ülemineku- ja allaviiguplaat	BEB 200 A2	200	A2	7084048
Kaablirenni ülemineku- ja allaviiguplaat	BEB 300 A2	300	A2	7084064
Kaablirenni ülemineku- ja allaviiguplaat	BEB 400 A2	400	A2	7084080
Kaablirenni ülemineku- ja allaviiguplaat	BEB 450 A2	450	A2	7084091
Kaablirenni ülemineku- ja allaviiguplaat	BEB 500 A2	500	A2	7084102
Kaablirenni ülemineku- ja allaviiguplaat	BEB 600 A2	600	A2	7084129
Kaablirenni ülemineku- ja allaviiguplaat	BEB 100 A4	100	A4	7084141
Kaablirenni ülemineku- ja allaviiguplaat	BEB 150 A4	150	A4	7084142
Kaablirenni ülemineku- ja allaviiguplaat	BEB 200 A4	200	A4	7084143
Kaablirenni ülemineku- ja allaviiguplaat	BEB 300 A4	300	A4	7084145
Kaablirenni ülemineku- ja allaviiguplaat	BEB 400 A4	400	A4	7084147
Kaablirenni ülemineku- ja allaviiguplaat	BEB 500 A4	500	A4	7084149
Kaablirenni ülemineku- ja allaviiguplaat	BEB 600 A4	600	A4	7084151
Kaablirenni ülemineku- ja allaviiguplaat	BEB 100 DD	100	DD	7083618
Kaablirenni ülemineku- ja allaviiguplaat	BEB 150 DD	150	DD	7083622
Kaablirenni ülemineku- ja allaviiguplaat	BEB 200 DD	200	DD	7083626
Kaablirenni ülemineku- ja allaviiguplaat	BEB 300 DD	300	DD	7083630

Tehnilised andmed

Nimetus	Tüüp	Laius mm	Pinnakate	Artikli nr.
Kaablirenni ülemineku- ja allaviiguplaat	BEB 400 DD	400	DD	7083634
Kaablirenni ülemineku- ja allaviiguplaat	BEB 500 DD	500	DD	7083638
Kaablirenni ülemineku- ja allaviiguplaat	BEB 600 DD	600	DD	7083642

Vaheseinad

Nimetus	Tüüp	Külje kõrgus mm	Pikkus mm	Pinnakate	Artikli nr.
Eraldusriiul kaablikandesüsteemile	TSG 30 FS	30		FS	6062050
Eraldusriiul kaablikandesüsteemile	TSG 45 FS	45		FS	6062033
Eraldusriiul kaablikandesüsteemile	TSG 60 FS	60		FS	6062068
Eraldusriiul kaablikandesüsteemile	TSG 85 FS	85		FS	6062114
Eraldusriiul kaablikandesüsteemile	TSG 110 FS	110		FS	6062122
Eraldusriiul kaablikandesüsteemile	TSG 30 A2	30		A2	6062052
Eraldusriiul kaablikandesüsteemile	TSG 45 A2	45		A2	6062025
Eraldusriiul kaablikandesüsteemile	TSG 60 A2	60		A2	6062084
Eraldusriiul kaablikandesüsteemile	TSG 85 A2	85		A2	6062173
Eraldusriiul kaablikandesüsteemile	TSG 110 A2	110		A2	6062255
Eraldusriiul kaablikandesüsteemile	TSG 30 A4	30		A4	6062054
Eraldusriiul kaablikandesüsteemile	TSG 45 A4	45		A4	6062028
Eraldusriiul kaablikandesüsteemile	TSG 60 A4	60		A4	6062086

Ühendusplaadid

Nimetus	Tüüp	Laius mm	Pinnakate	Artikli nr.
Ühendusplaat kaablikandesüsteemile	SSLB 100 FS	100	FS	7070205
Ühendusplaat kaablikandesüsteemile	SSLB 150 FS	150	FS	7070209
Ühendusplaat kaablikandesüsteemile	SSLB 200 FS	200	FS	7070213
Ühendusplaat kaablikandesüsteemile	SSLB 300 FS	300	FS	7070217
Ühendusplaat kaablikandesüsteemile	SSLB 400 FS	400	FS	7070221
Ühendusplaat kaablikandesüsteemile	SSLB 500 FS	500	FS	7070225
Ühendusplaat kaablikandesüsteemile	SSLB 600 FS	600	FS	7070233

Nimetus	Tüüp	Laius mm	Pinnakate	Artikli nr.
Ühendusplaat kaablikandesüsteemile	SSLB 100 A2	100	A2	7070353
Ühendusplaat kaablikandesüsteemile	SSLB 200 A2	200	A2	7070361
Ühendusplaat kaablikandesüsteemile	SSLB 300 A2	300	A2	7070365
Ühendusplaat kaablikandesüsteemile	SSLB 400 A2	400	A2	7070369
Ühendusplaat kaablikandesüsteemile	SSLB 500 A2	500	A2	7070373
Ühendusplaat kaablikandesüsteemile	SSLB 600 A2	600	A2	7070381
Ühendusplaat kaablikandesüsteemile	SSLB 100 A4	100	A4	7070390
Ühendusplaat kaablikandesüsteemile	SSLB 200 A4	200	A4	7070392
Ühendusplaat kaablikandesüsteemile	SSLB 300 A4	300	A4	7070394
Ühendusplaat kaablikandesüsteemile	SSLB 400 A4	400	A4	7070396
Ühendusplaat kaablikandesüsteemile	SSLB 500 A4	500	A4	7070398
Ühendusplaat kaablikandesüsteemile	SSLB 600 A4	600	A4	7070400
Ühendusplaat kaablikandesüsteemile	SSLB 100 DD	100	DD	7070306
Ühendusplaat kaablikandesüsteemile	SSLB 150 DD	150	DD	7070310
Ühendusplaat kaablikandesüsteemile	SSLB 200 DD	200	DD	7070314
Ühendusplaat kaablikandesüsteemile	SSLB 300 DD	300	DD	7070318
Ühendusplaat kaablikandesüsteemile	SSLB 400 DD	400	DD	7070322
Ühendusplaat kaablikandesüsteemile	SSLB 500 DD	500	DD	7070326
Ühendusplaat kaablikandesüsteemile	SSLB 600 DD	600	DD	7070334

Üleminek/otsakaas

Nimetus	Tüüp	Külje kõrgus mm	Laius mm	Pinnakate	Artikli nr.
Kaablirenni otsakaas	RWEB 310 FS	35	100	FS	7108109
Kaablirenni otsakaas	RWEB 320 FS	35	200	FS	7108206
Kaablirenni otsakaas	RWEB 330 FS	35	300	FS	7108311
Kaablirenni otsakaas	RWEB 610 FS	60	100	FS	7109105
Kaablirenni otsakaas	RWEB 615 FS	60	150	FS	7109156
Kaablirenni otsakaas	RWEB 620 FS	60	200	FS	7109202
Kaablirenni otsakaas	RWEB 630 FS	60	300	FS	7109296
Kaablirenni otsakaas	RWEB 640 FS	60	400	FS	7109407
Kaablirenni otsakaas	RWEB 650 FS	60	500	FS	7109504

Nimetus	Tüüp	Külje kõrgus mm	Laius mm	Pinnakate	Artikli nr.
Kaablirenni otsakaas	RWEB 660 FS	60	600	FS	7109601
Kaablirenni otsakaas	RWEB 810 FS	85	100	FS	7110103
Kaablirenni otsakaas	RWEB 820 FS	85	200	FS	7110200
Kaablirenni otsakaas	RWEB 830 FS	85	300	FS	7110308
Kaablirenni otsakaas	RWEB 840 FS	85	400	FS	7110405
Kaablirenni otsakaas	RWEB 850 FS	85	500	FS	7110502
Kaablirenni otsakaas	RWEB 860 FS	85	600	FS	7110618
Kaablirenni otsakaas	RWEB 110 FS	110	100	FS	7111096
Kaablirenni otsakaas	RWEB 115 FS	110	150	FS	7111201
Kaablirenni otsakaas	RWEB 120 FS	110	200	FS	7111207
Kaablirenni otsakaas	RWEB 130 FS	110	300	FS	7111304
Kaablirenni otsakaas	RWEB 140 FS	110	400	FS	7111428
Kaablirenni otsakaas	RWEB 150 FS	110	500	FS	7111509
Kaablirenni otsakaas	RWEB 160 FS	110	600	FS	7111740
Kaablirenni otsakaas	RWEB 610 A2	60	100	A2	7109814
Kaablirenni otsakaas	RWEB 615 A2	60	150	A2	7109816
Kaablirenni otsakaas	RWEB 620 A2	60	200	A2	7109830
Kaablirenni otsakaas	RWEB 630 A2	60	300	A2	7109857
Kaablirenni otsakaas	RWEB 640 A2	60	400	A2	7109873
Kaablirenni otsakaas	RWEB 650 A2	60	500	A2	7109903
Kaablirenni otsakaas	RWEB 660 A2	60	600	A2	7109938
Kaablirenni otsakaas	RWEB 610 A4	60	100	A4	7109951
Kaablirenni otsakaas	RWEB 620 A4	60	200	A4	7109953
Kaablirenni otsakaas	RWEB 630 A4	60	300	A4	7109955
Kaablirenni otsakaas	RWEB 640 A4	60	400	A4	7109957
Kaablirenni otsakaas	RWEB 650 A4	60	500	A4	7109959
Kaablirenni otsakaas	RWEB 660 A4	60	600	A4	7109961
Kaablirenni otsakaas	RWEB 310 DD	35	100	DD	7107013
Kaablirenni otsakaas	RWEB 320 DD	35	200	DD	7107048
Kaablirenni otsakaas	RWEB 610 DD	60	100	DD	7106106
Kaablirenni otsakaas	RWEB 615 DD	60	150	DD	7106110
Kaablirenni otsakaas	RWEB 620 DD	60	200	DD	7106114
Kaablirenni otsakaas	RWEB 630 DD	60	300	DD	7106118
Kaablirenni otsakaas	RWEB 640 DD	60	400	DD	7106122
Kaablirenni otsakaas	RWEB 650 DD	60	500	DD	7106126
Kaablirenni otsakaas	RWEB 660 DD	60	600	DD	7106130

Nimetus	Tüüp	Külje kõrgus mm	Laius mm	Pinnakate	Artikli nr.
Kaablirenni otsakaas	RWEB 810 DD	85	100	DD	7107315
Kaablirenni otsakaas	RWEB 820 DD	85	200	DD	7107331
Kaablirenni otsakaas	RWEB 830 DD	85	300	DD	7107366
Kaablirenni otsakaas	RWEB 840 DD	85	400	DD	7107382
Kaablirenni otsakaas	RWEB 850 DD	85	500	DD	7107404
Kaablirenni otsakaas	RWEB 860 DD	85	600	DD	7107420
Kaablirenni otsakaas	RWEB 110 DD	110	100	DD	7107455
Kaablirenni otsakaas	RWEB 115 DD	110	150	DD	7107463
Kaablirenni otsakaas	RWEB 120 DD	110	200	DD	7107471
Kaablirenni otsakaas	RWEB 130 DD	110	300	DD	7107501
Kaablirenni otsakaas	RWEB 140 DD	110	400	DD	7107536
Kaablirenni otsakaas	RWEB 150 DD	110	500	DD	7107552
Kaablirenni otsakaas	RWEB 160 DD	110	600	DD	7107562

Muu

Nimetus	Tüüp	plekipaksuse- le mm	Mõõt h mm	Pinnakate	Artikli nr.
Äärekaitsetint	KSB 2 PVC	0,75 - 2	10	PVC	6072909
Äärekaitsetint	KSB 4 PVC	1,5 - 4	15	PVC	6072895

Nimetus	Tüüp	Ristlõige mm ²	Keere	Pinnakate	Artikli nr.
Maandusklamber koos kinnitus- keermega	EKL 25 M6	25	M6	CuZn37	6404006
Maandusklamber koos kinnitus- keermega	EKL 35 M6	35	M6	CuZn37	6404014

Nimetus	Tüüp	Mõõt mm	Tugevus	Pinnakate	Artikli nr.
Ümarpeapolt FRS koos kombimutriga	FRSB 6x12 G	M6 × 12	5.6	G	6406130
Ümarpeapolt FRS koos kombimutriga	FRSB 6x12 F	M6 × 12	5.6	F	6406122
Ümarpeapolt FRS koos kombimutriga	FRSB 6x16 F	M6 × 16	5.6	F	6406157
Ümarpeapolt FRS koos kombimutriga	FRSB 6x20 F	M6 × 20	5.6	F	6406203
Ümarpeapolt FRS koos kombimutriga	FRSB 6x30 F	M6 × 30	5.6	F	6406907
Ümarpeapolt FRS koos kombimutriga	FRSB 6x12 A2	M6 × 12	A2-70	A2	6406138
Ümarpeapolt FRS koos kombimutriga	FRSB 6x16 A2	M6 × 16	A2-70	A2	6406189
Ümarpeapolt FRS koos kombimutriga	FRSB 6x20 A2	M6 × 20	A2-70	A2	6406205
Ümarpeapolt FRS koos kombimutriga	FRSB 6x12 A4	M6 × 12	A4-50	A4	6406142
Ümarpeapolt FRS koos kombimutriga	FRSB 6x16 A4	M6 × 16	A4-50	A4	6406193
Ümarpeapolt FRS koos kombimutriga	FRSB 6x20 A4	M6 × 20	A4-50	A4	6406207

OBO Bettermann OÜ
Läike tee 20, Peetri, Rae vald
75312 Harjumaa
Eesti

Tel +372 6519 870

obo@obo.ee

www.obo.ee

WW nr 230035.04 seisuga 06/2023

Building Connections

